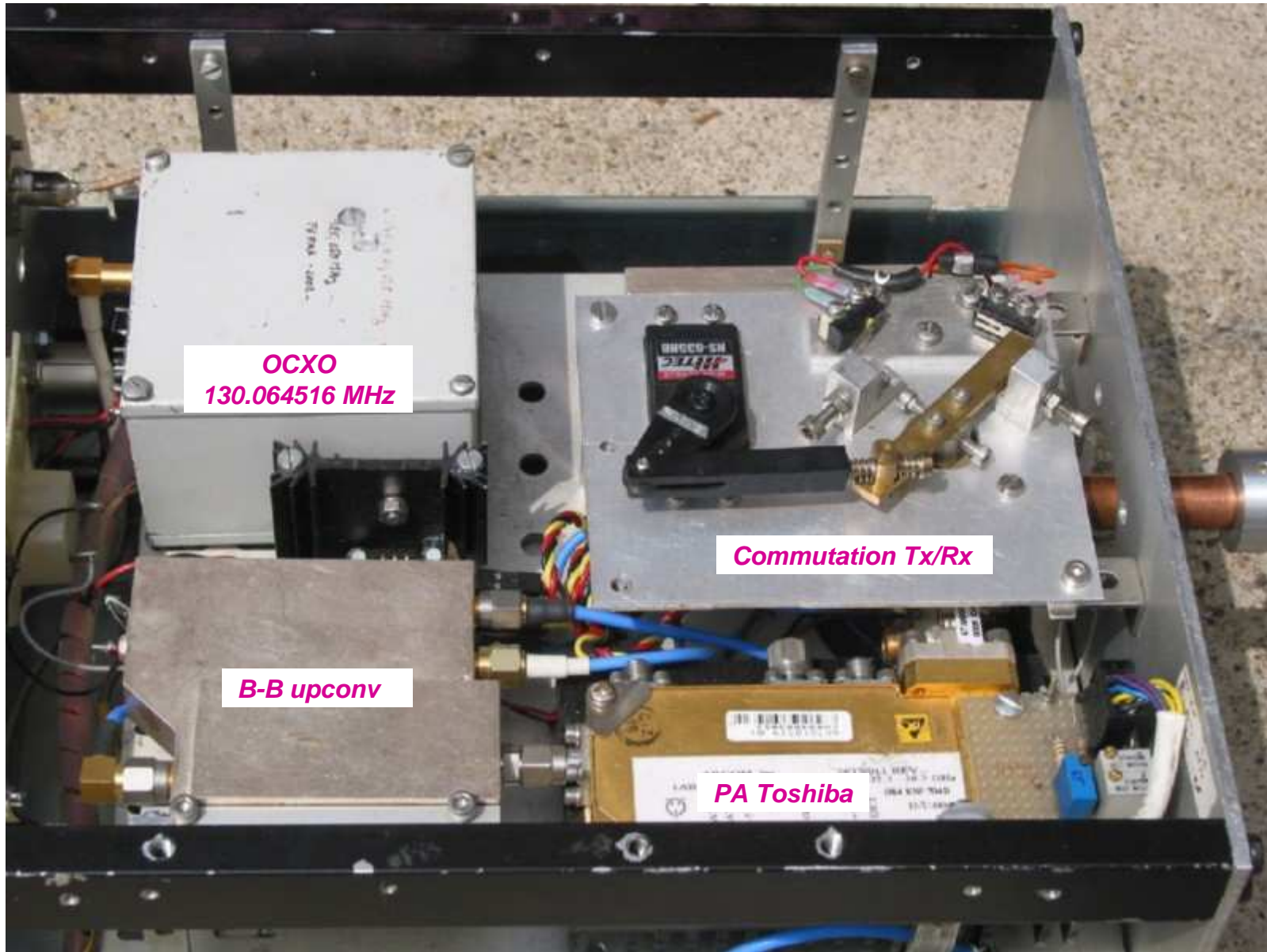


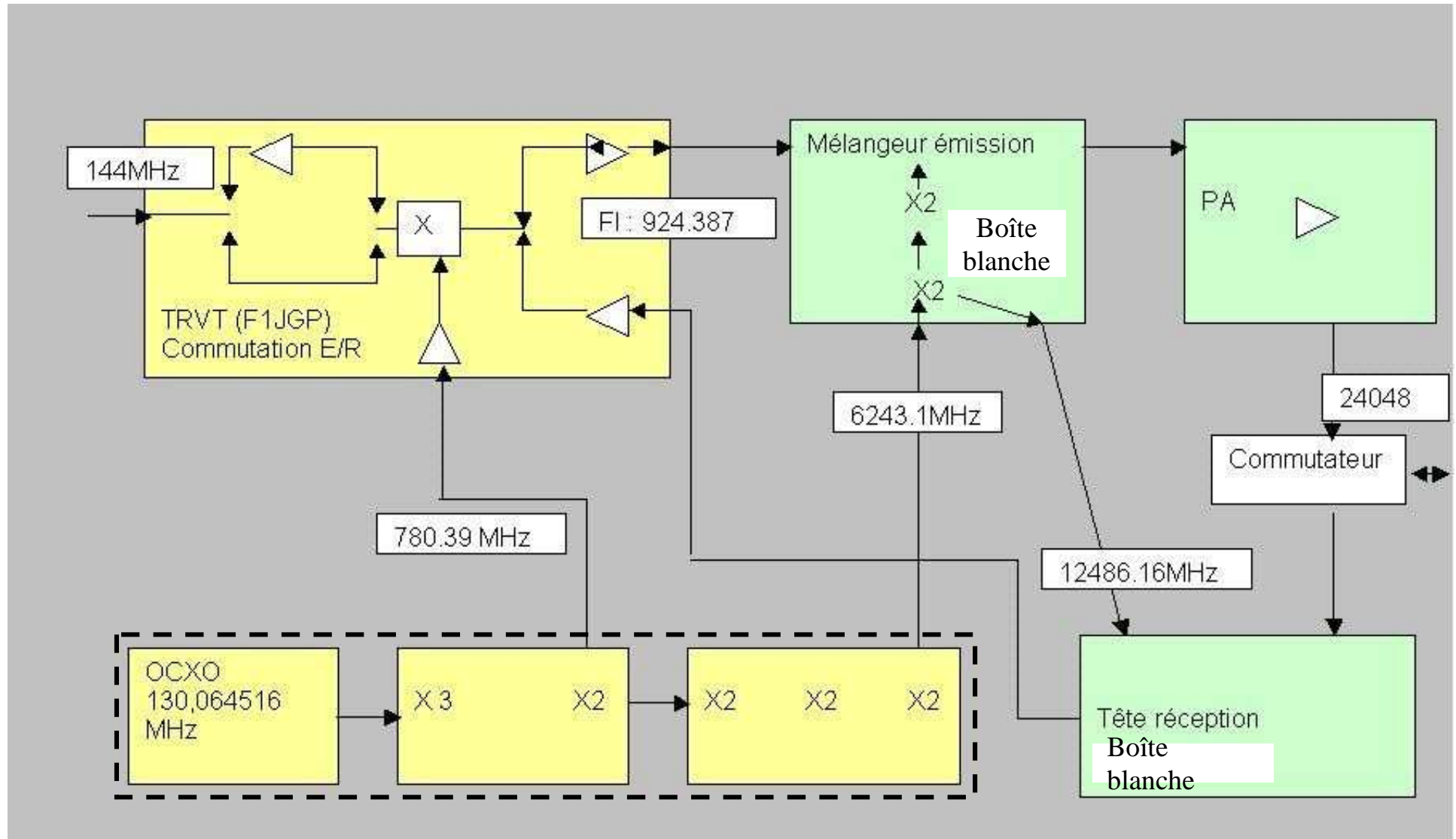
# Transverter 24 GHz F6FAX

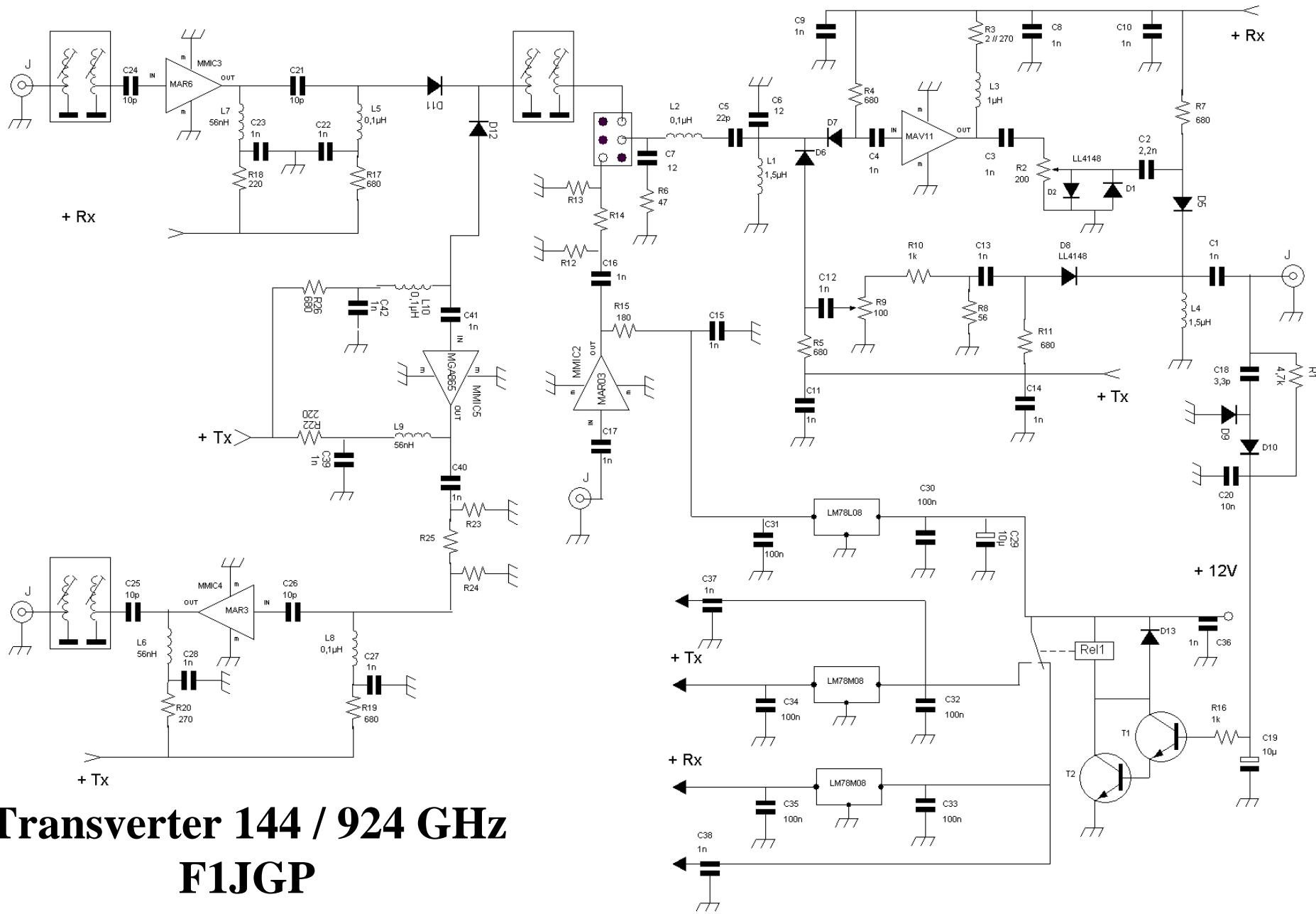


## Vue de dessus



# Synoptique





# Transverter 144 / 924 GHz F1JGP

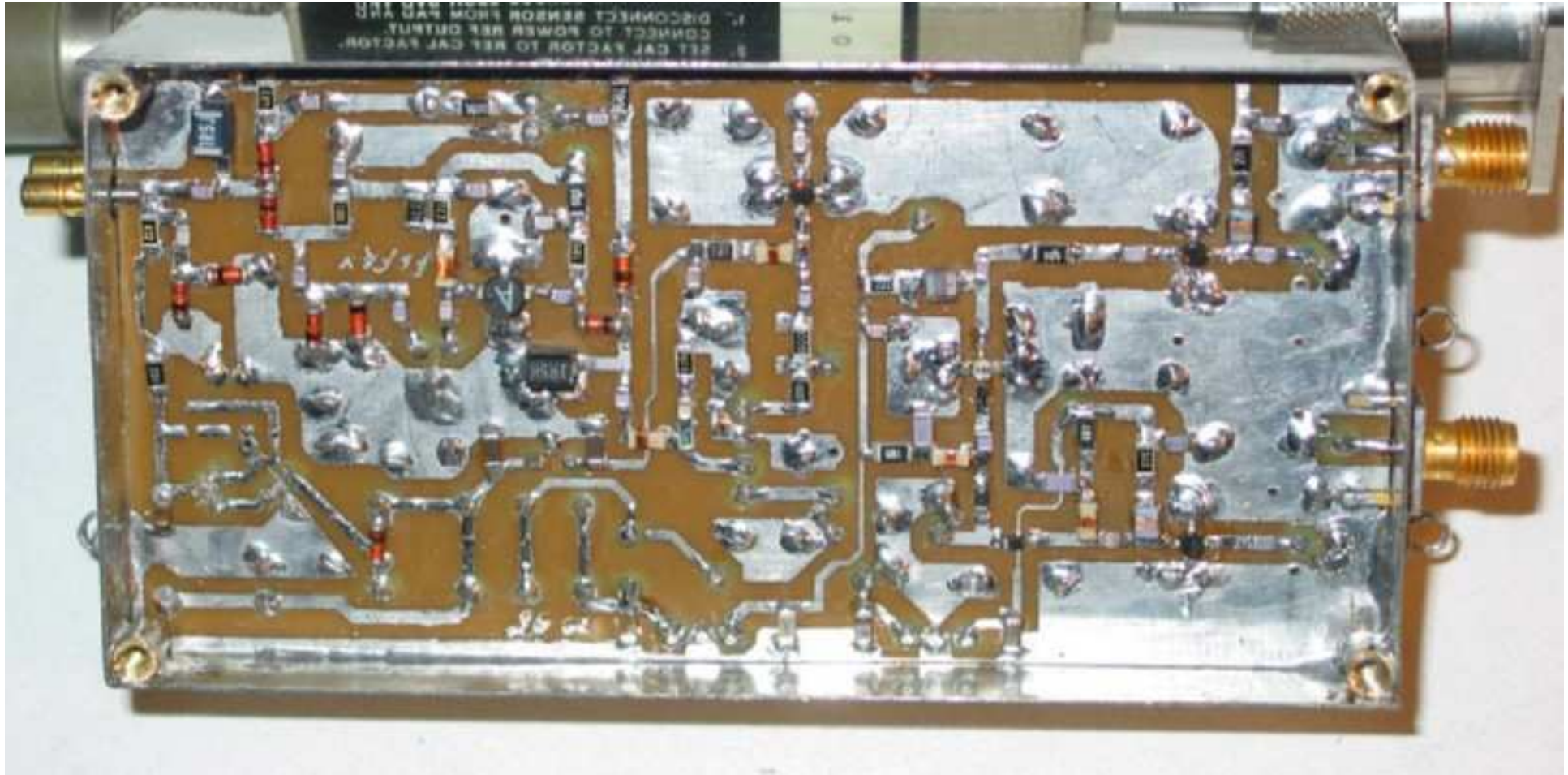
F5DQK – mars 2012

Transverter 24 GHz F6FAX

# Transverter 924 / 144 GHz F1JGP

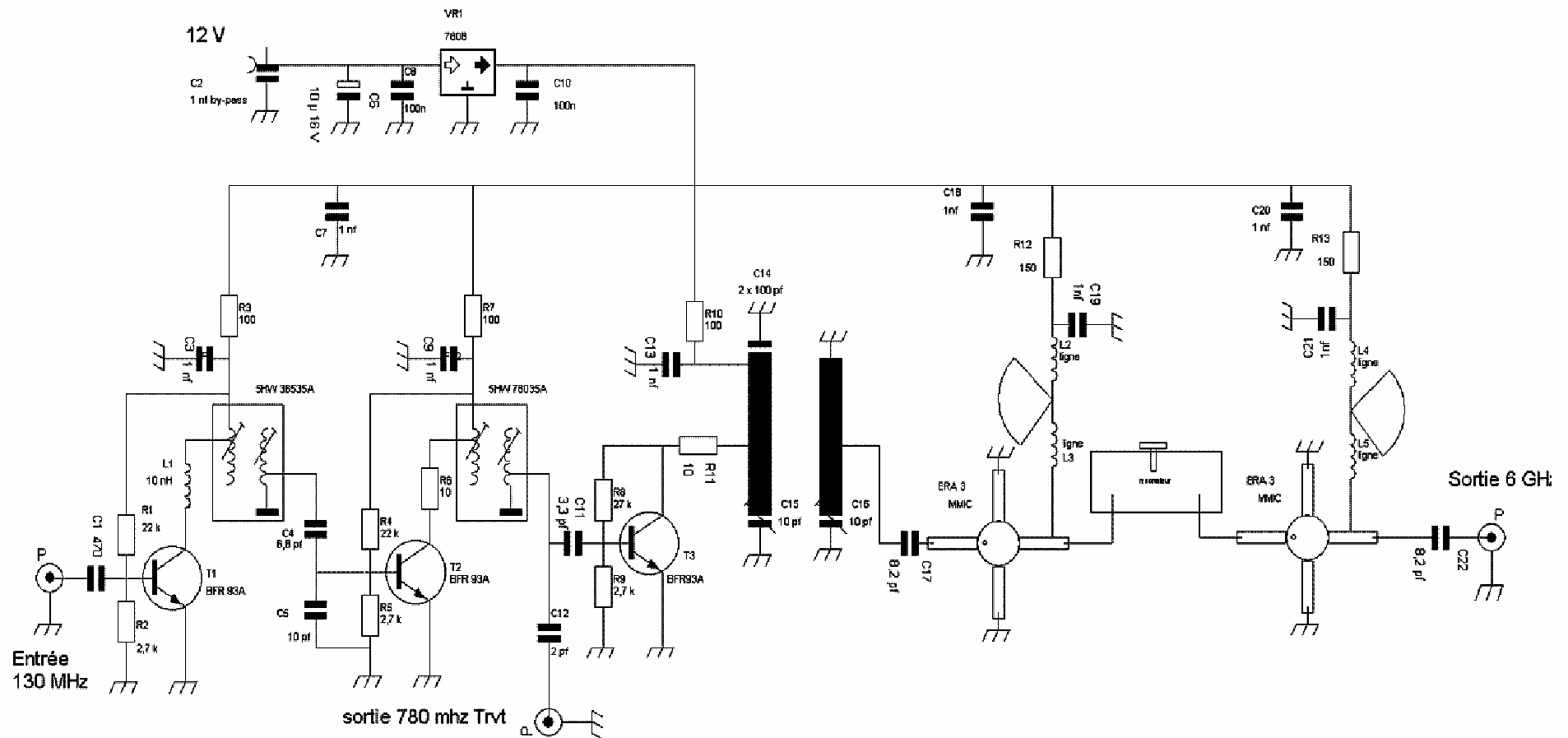


## Transverter 924 / 144 GHz F1JGP



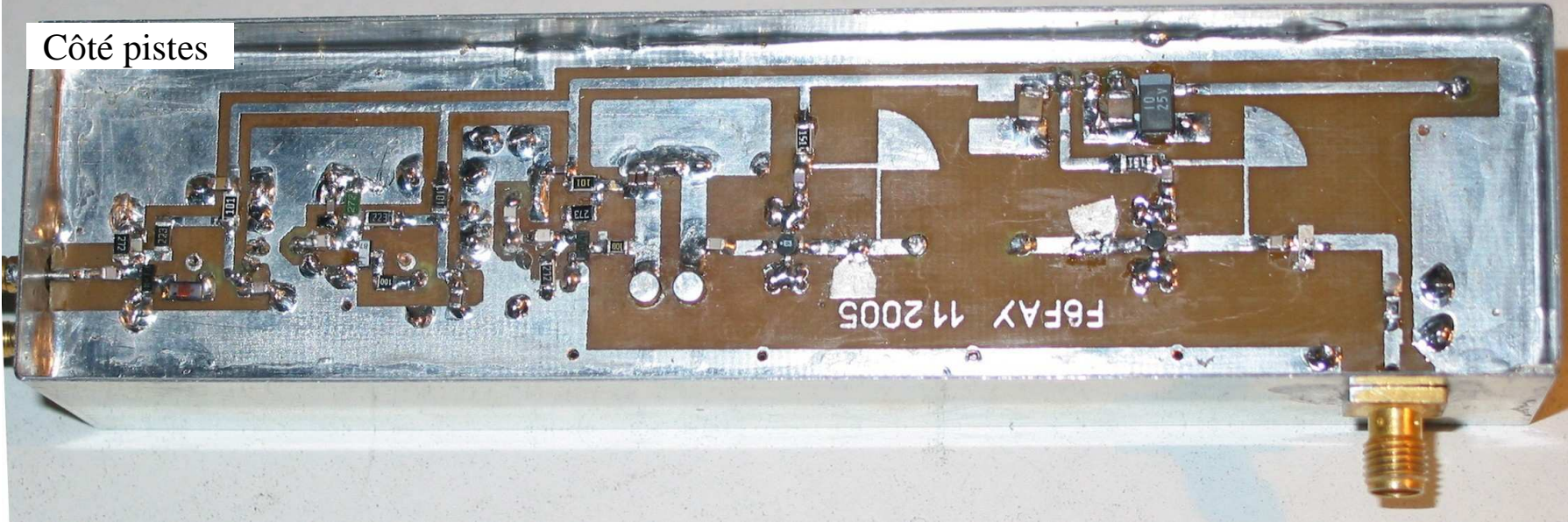
# Oscillateur local : multiplicateur

Multiplicateur 130 MHz => 780 MHz puis 6168 MHz

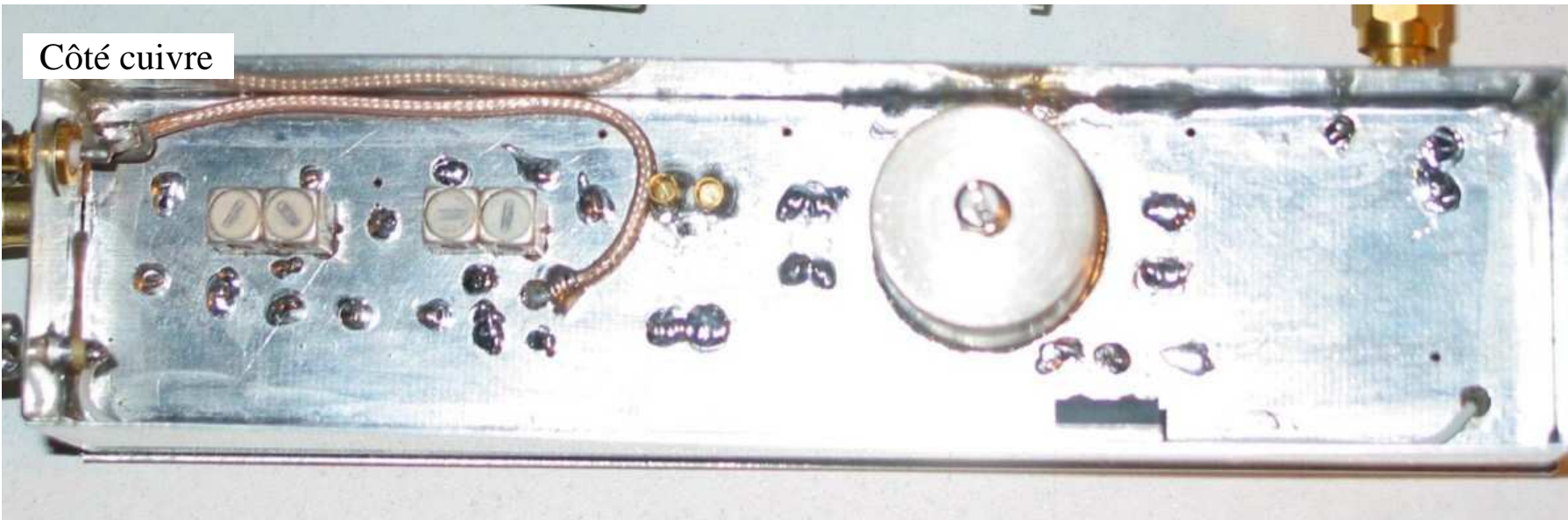


# Oscillateur local : multiplicateur

Côté pistes



Côté cuivre





# B-B upconv

Multiplicateur x 4 et mélangeur Tx

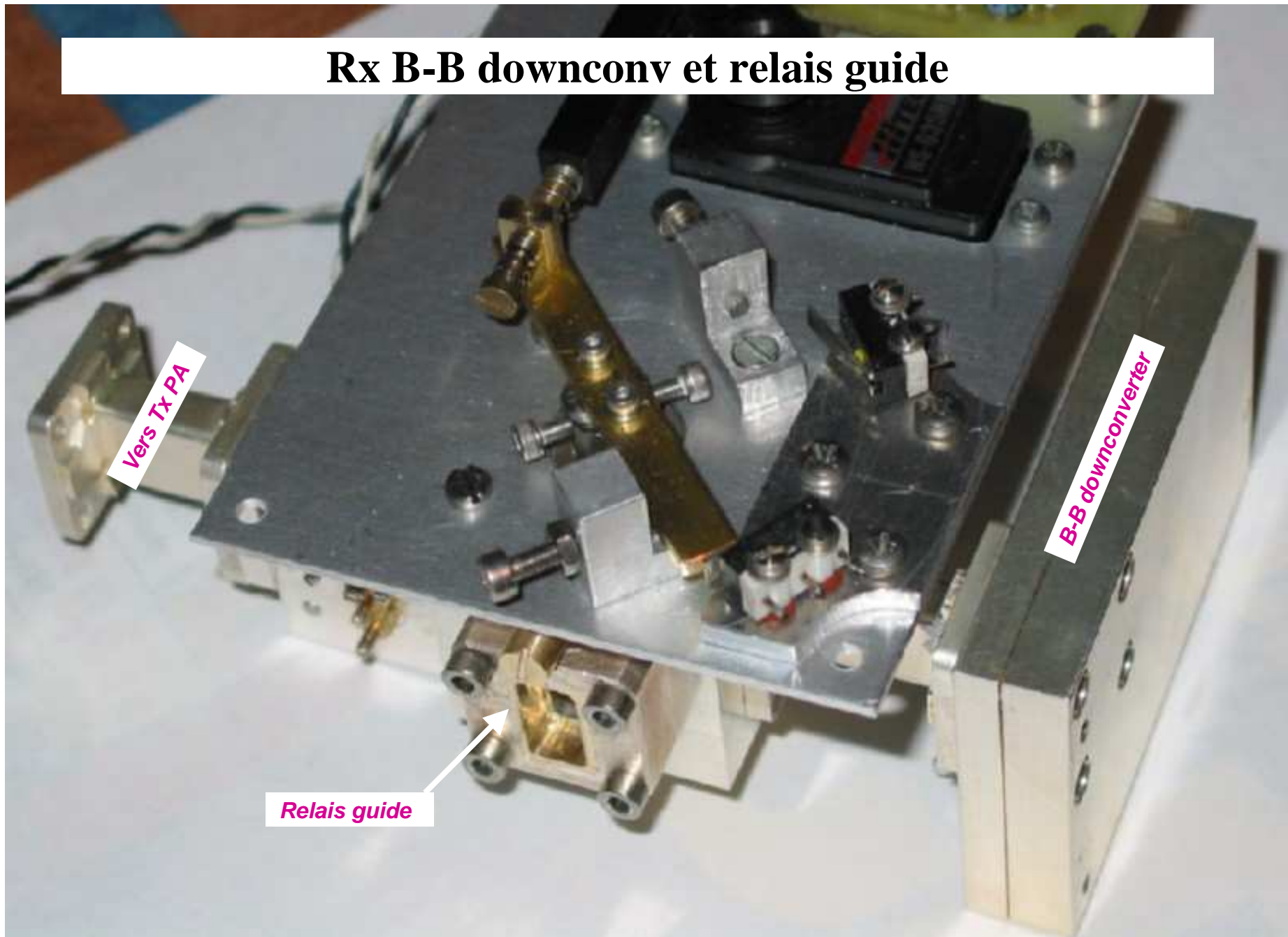
OL\_in / 4

OL\_out / 2

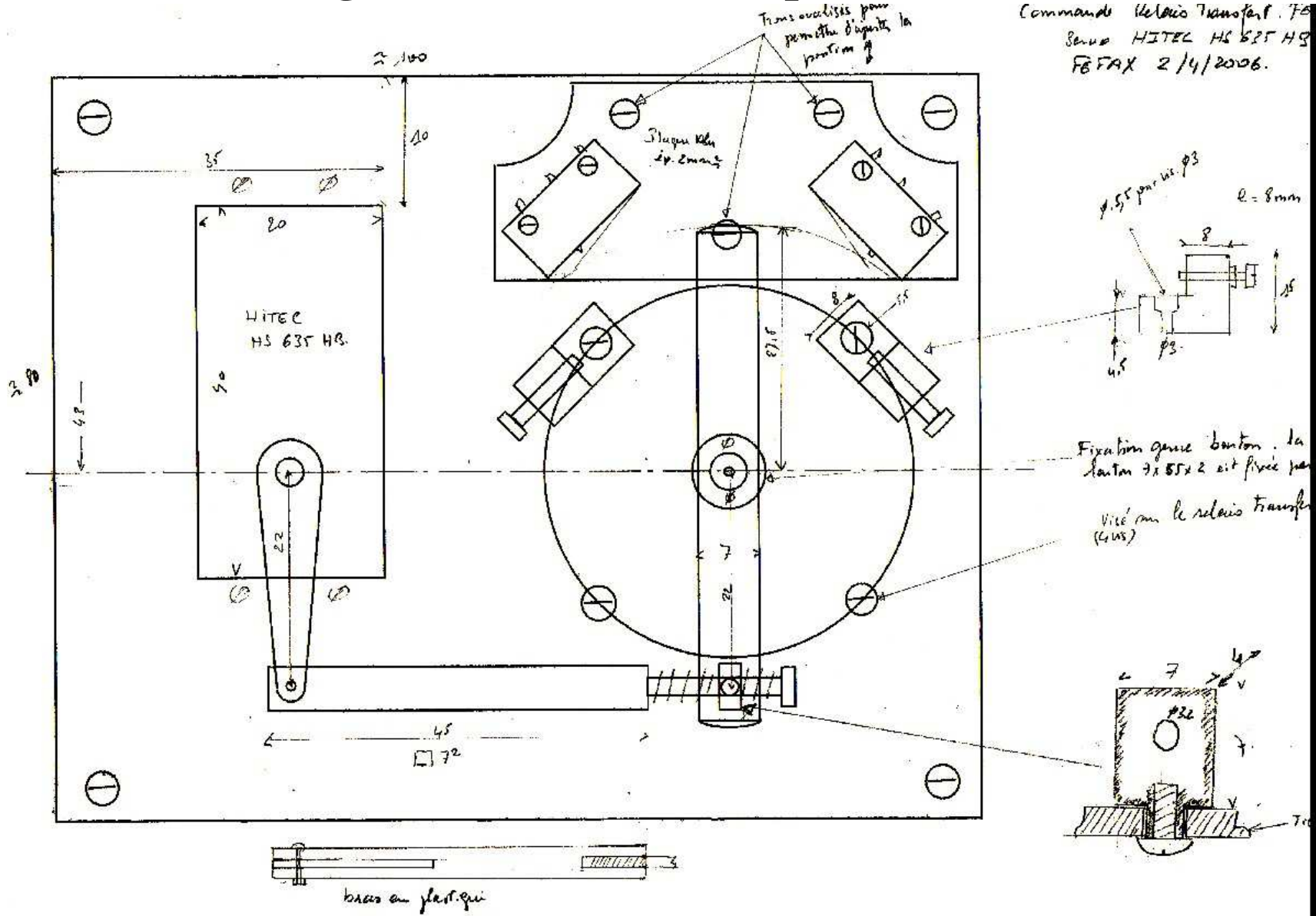
RF\_out

IF\_in

## Rx B-B downconv et relais guide



# Commutateur en guide : mécanisme depuis une servocommande



## Commutateur en guide (source F6APE)



# Géné d'impulsions pour contrôle de position Tx / Rx :

