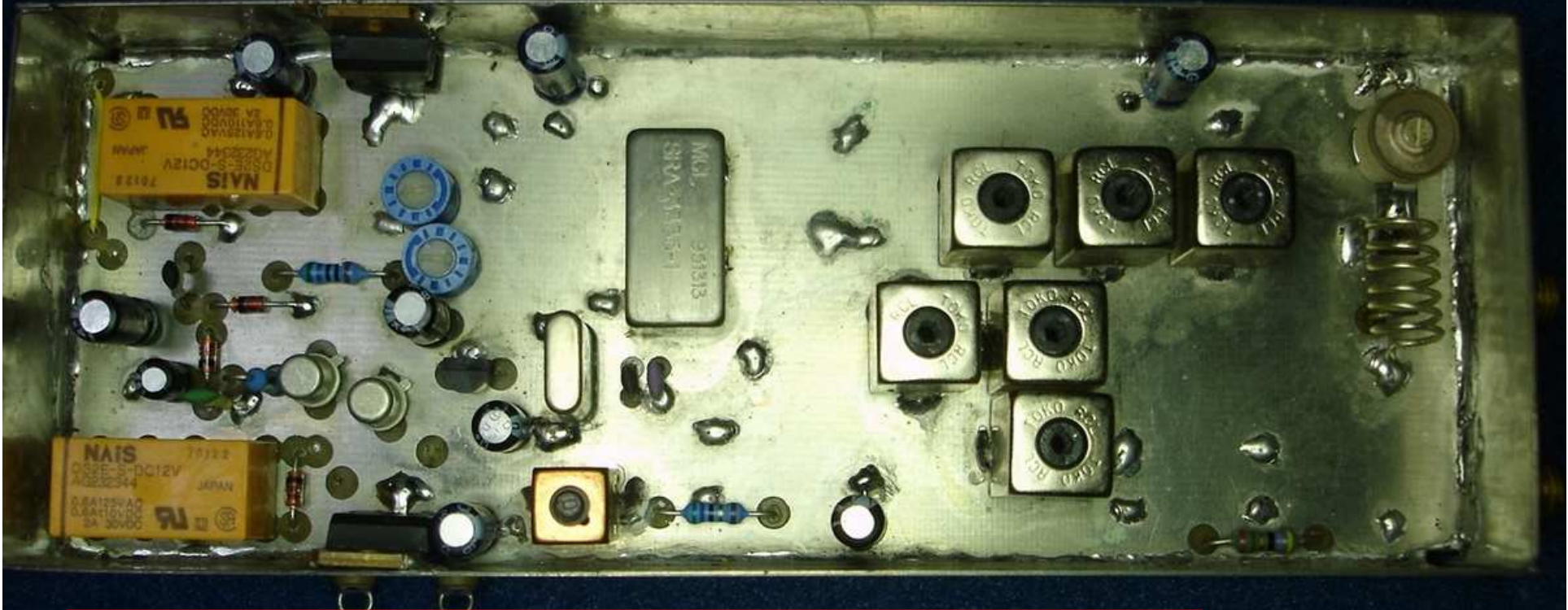


Reverse engineering sur transverters 28/144 MHz type F1JGP



Deux exemplaires libres et sérieusement câblés par un autre OM

Specs annoncées par F1JGP (résumé) :
- Rx 20dB, Nf=0.9dB
- Tx Pout +17dBm ou 50mW

Bibliographie de F1JGP disponible sur le site de F1BZG :
http://f1bzg.pagesperso-orange.fr/transverters_f1jgp.htm

Plan

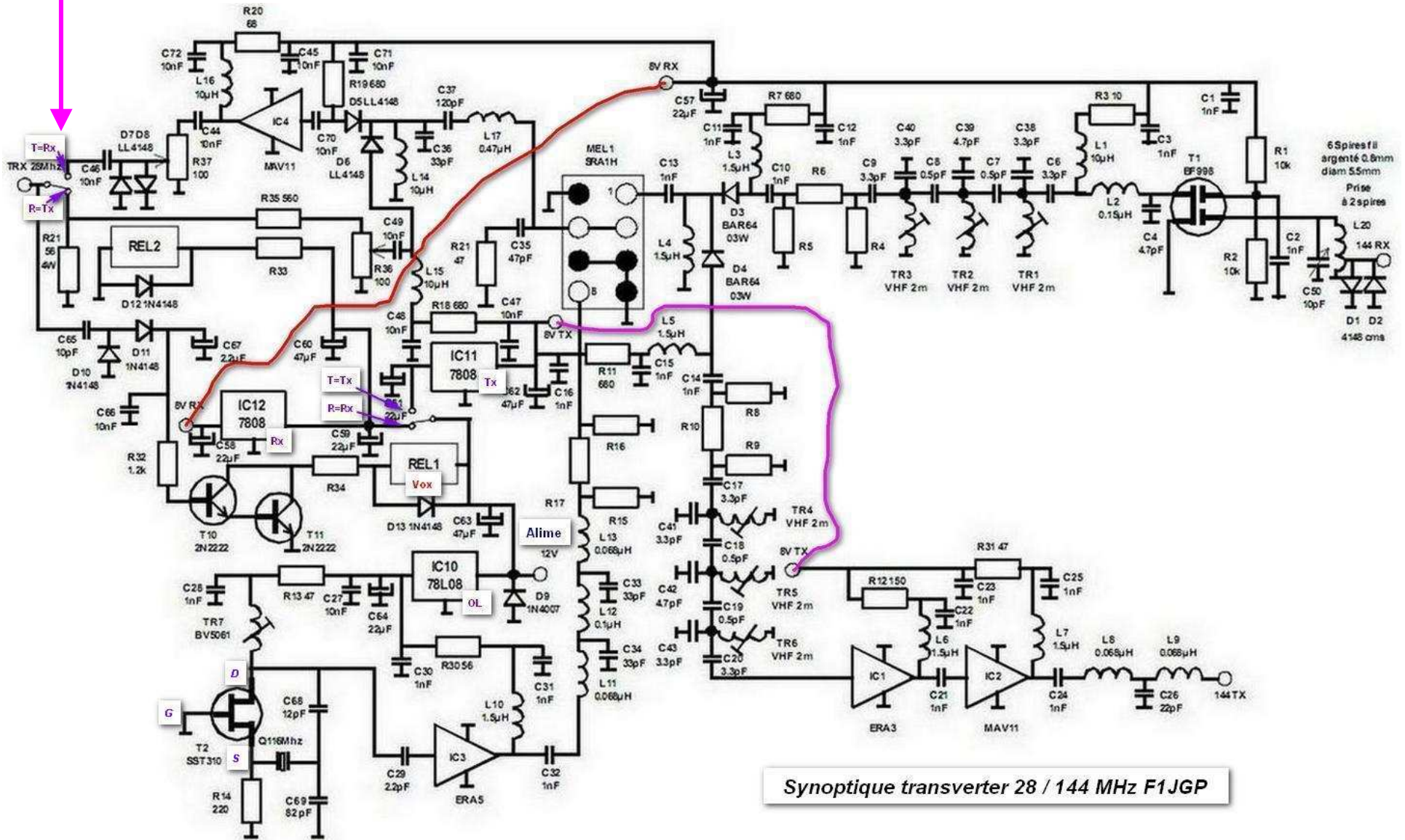
- 1- Synoptique, implantation et déverminage
- 2- Transverter n°1 : mesures RF
- 3- Transverter n°2 : mesures RF
- 4- Améliorations «de confort»
- 5- Conclusion & remerciements



1- Synoptique, implantation et déverminage

Synoptique

En Rx, le REL2 (RF) est en position travail



Synoptique transverter 28 / 144 MHz F1JGP

Nomenclature

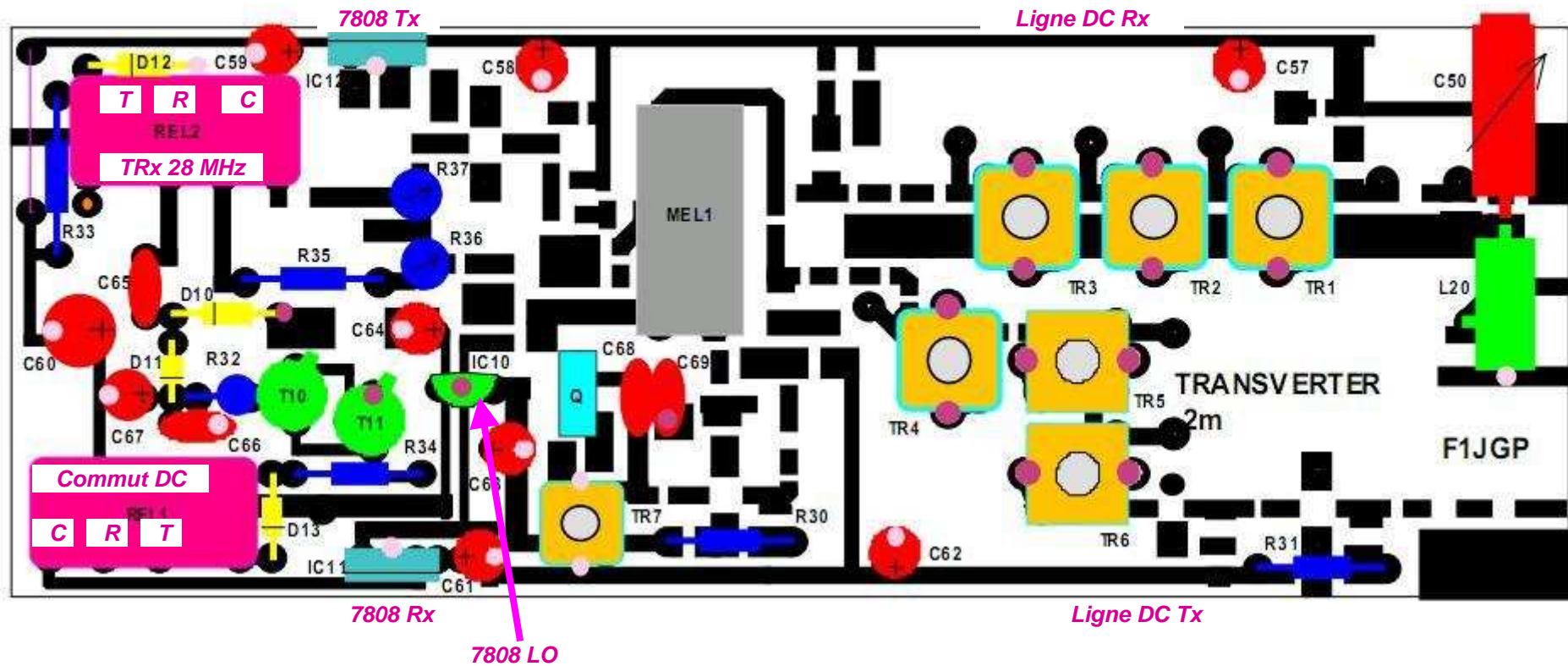
Désignation	valeur	FI 14MHz	remarques
C1 C2 C3 C10 C11 C12 C13	1nF		CMS 805
C14 C15 C16 C21 C22 C23	1nF		CMS 805
C24 C25 C28 C30 C31	1nF		CMS 805
C32	1nF		CMS 805
C26	22pF		CMS 805
C4 C39 C42	4,7pF		CMS 805
C8 C9 C17 C20 C38 C40	3,3pF		CMS 805
C41 C43	3,3pF		CMS 805
C7 C8 C18 C19	0,5pF		CMS 805
C27 C47 C48 C49 C70 C71	10nF		CMS 805
C44 C45 C46 C72	10nF		CMS 805
C29	2,2pF		CMS 805
C35	47pF		CMS 805
C33 C34	33pF		CMS 805
C36	33pF	88pF	CMS 805
C37	120pF	180pF	CMS 805
C50	10pF		Ajustable air
C57 C58 C59 C61 C64	22µF		chimique radial
C60 C62 C63	47µF		chimique radial
C65	10pF		céramique
C66	10nF		céramique
C67	2,2µF		chimique radial
C68	12pF	10pF	céramique
C69	82pF	88pF	céramique
R1,R2	10k		CMS 805
R3	10		CMS 805
R4 R5			CMS 805
R6			CMS 805
R7 R11 R18 R19	680		CMS 805
R8 R9			CMS 805
R10			CMS 805
R12	150		CMS 805
R13 R21	47		CMS 805
R14	220		CMS 805
R15 R16			CMS 805
R17			CMS 805
R20	68		CMS 1206
R22	56		4W non inductive
R30	56		0,25W
R31	47		0,25W
R32	1,2k		0,25W
R33 R34			Selon tension bobine relais
R35	560		0,25W
R36 R37	100		ajustable carnet T7YB
T1	BF998		
T2	SST310		Attention montage inversé
T10 T11	2N2222		ou tout transistor npn

D1 D2 D5 D6 D7 D8	LL4148		1N4148 CMS
D3 D4	BAR64-03W		
D9	1N4007		CMS
D10 D11 D12 D13	1N4148		
L1 L14 L15 L16	10µH		CMS 1210
L2	0,15µH		CMS 1210
L3 L4 L5 L6 L7 L10	1,5µH		CMS 1210
L8 L9	0,088µH		CMS 1210
L11 L13	0,088µH	0,027µH	CMS 1210
L12	0,1µH	0,088µH	CMS 1210
L17	0,47µH	1µH	CMS 1210
L20	self air		6 sp diam 5,5 fil arg 0,8mm
			prise à 2 spires coté masse
TR1 TR2 TR3 TR4 TR5 TR6	Self TOKO		VHF 2m
TR7	BV5061		Noyau laiton uniquement FI 14MHz
QUARTZ	118MHz	130MHz	Résonance série overthone 5
MEL1	SRA1H		ou SRA1 bas niveau
REL1,REL2	G5V2-HI-12		12V 2RT Omron ou équivalent
IC1	ERA3		
IC3	ERA5		
IC2 IC4	MAV11		
IC10	78L08		régulateur 8V 100mA
IC11 IC12	7808		régulateur 8V 1A
BOITIER FER ETAME			shubert 148 x 55 x30
3 PRISES SMA Chassis			
2 BYPASS	1nF		à souder sur le boitier
CIRCUIT EPOXY			F1JGP
4 RIVETS DIAM 1.3			

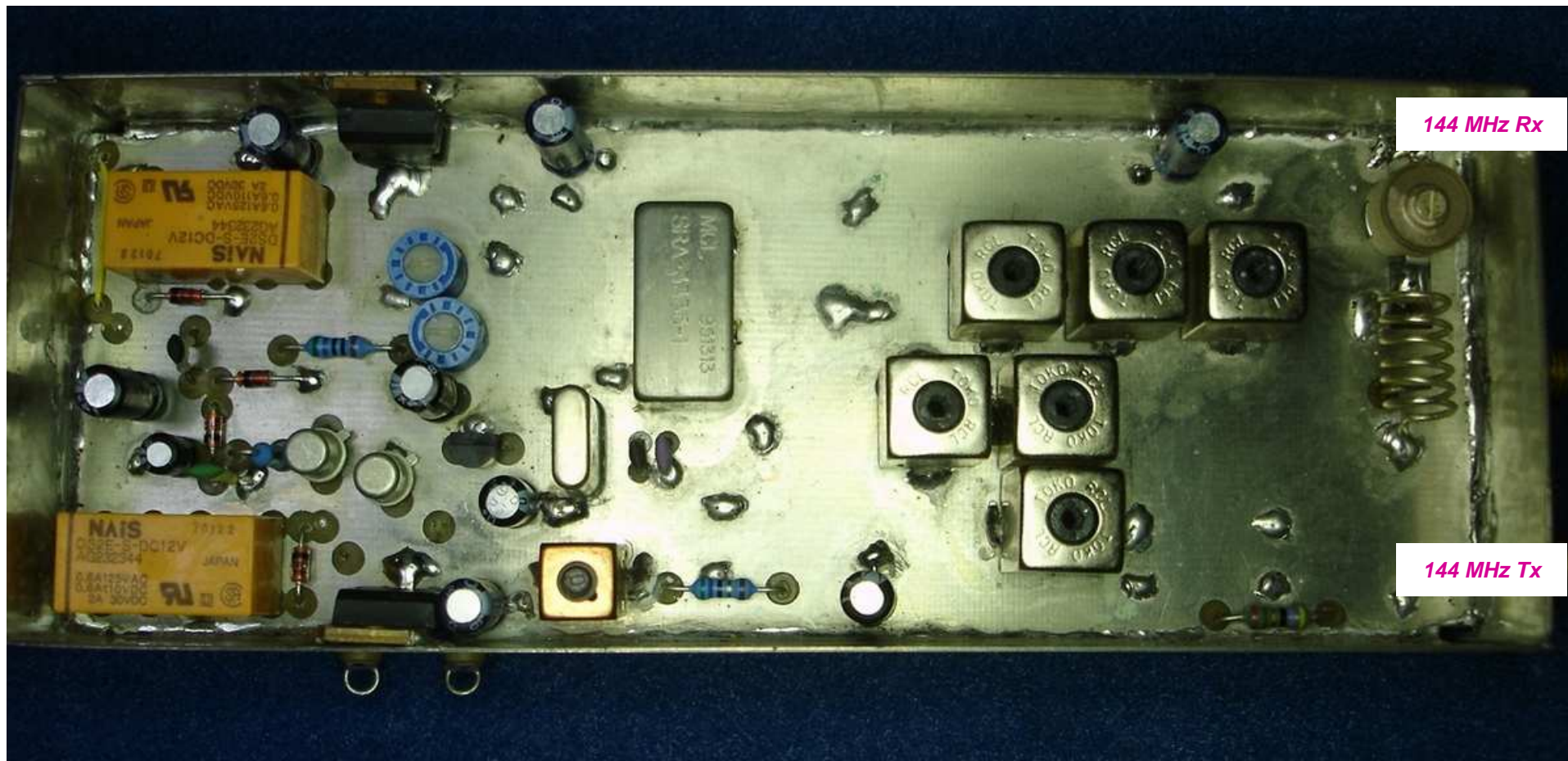
Circuit imprimé côté composants (plan de masse)

6 IMPLANTATION COTE COMPOSANTS:

lignes vues par [transparence](#)



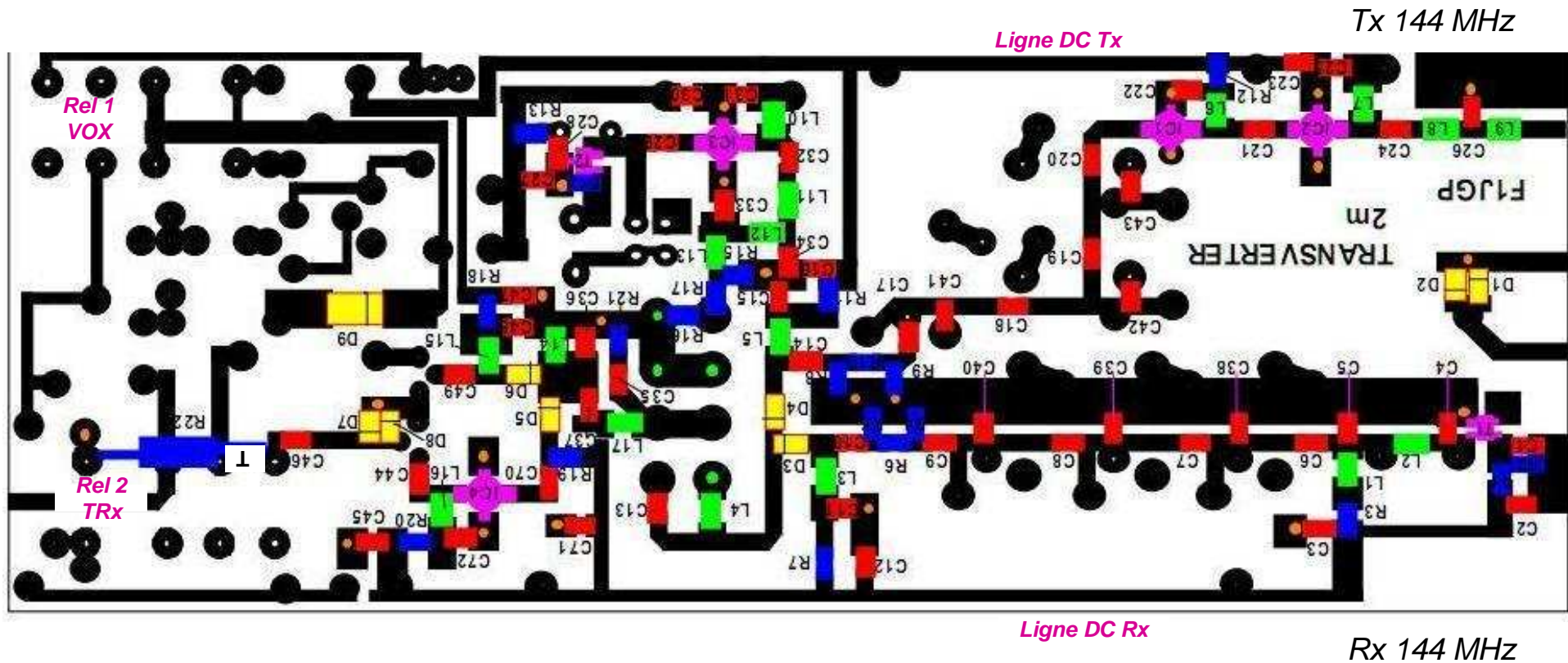
Circuit imprimé côté composants (plan de masse)



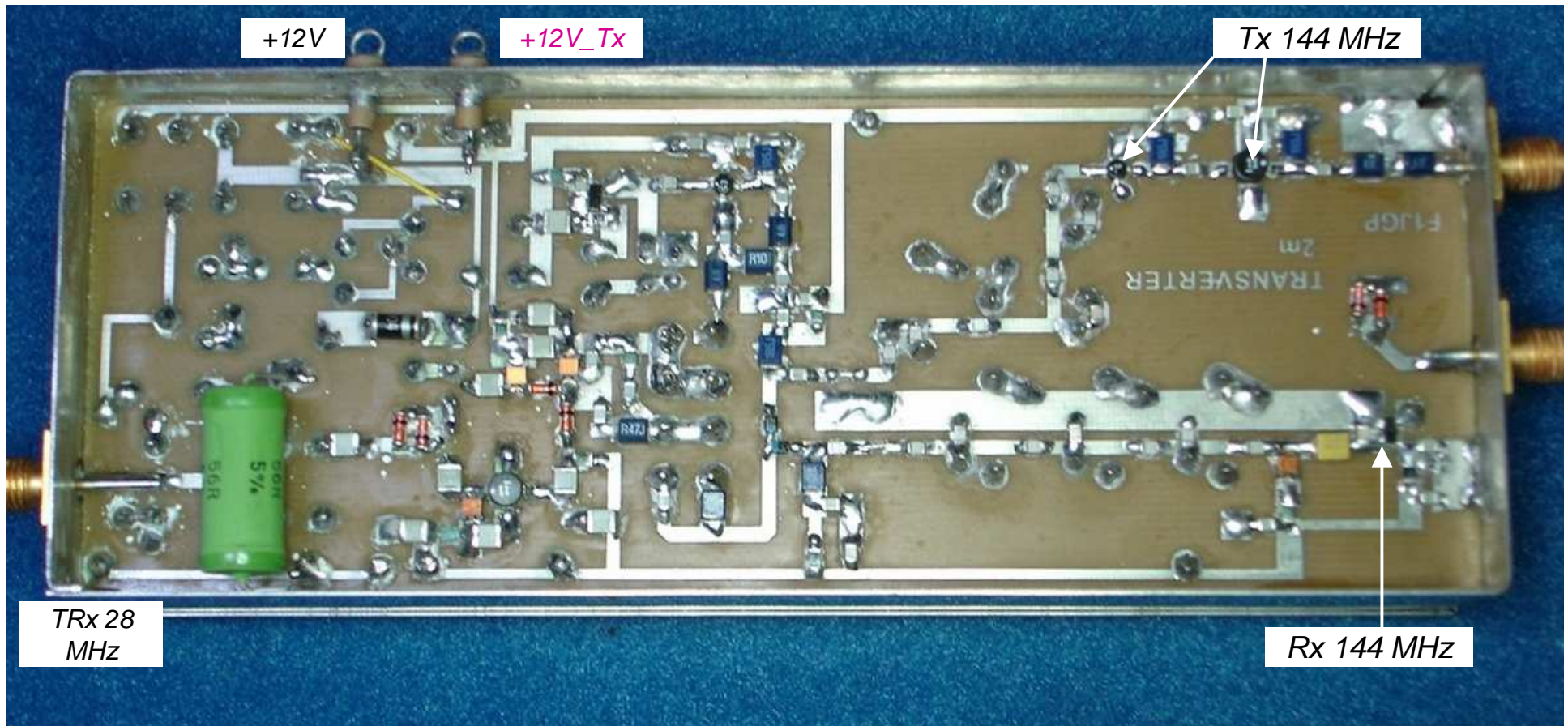
NB : les 2 relais n'étant pas d'origine, il a alors fallu inverser l'alimentation des bobines respectives (page 10)

Circuit imprimé côté pistes Cu

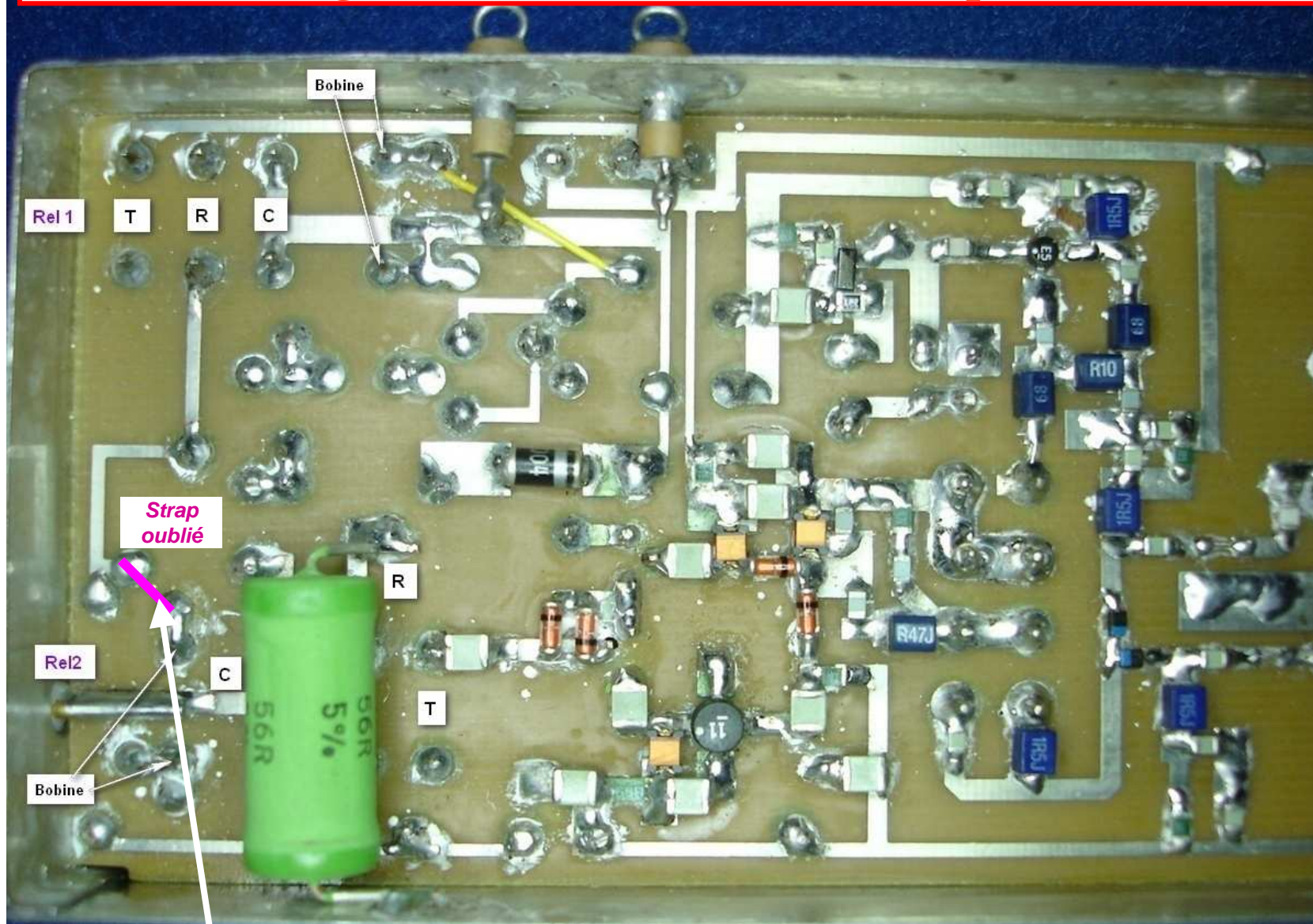
lignes en vue directe (ATTENTION)



Circuit imprimé côté pistes Cu

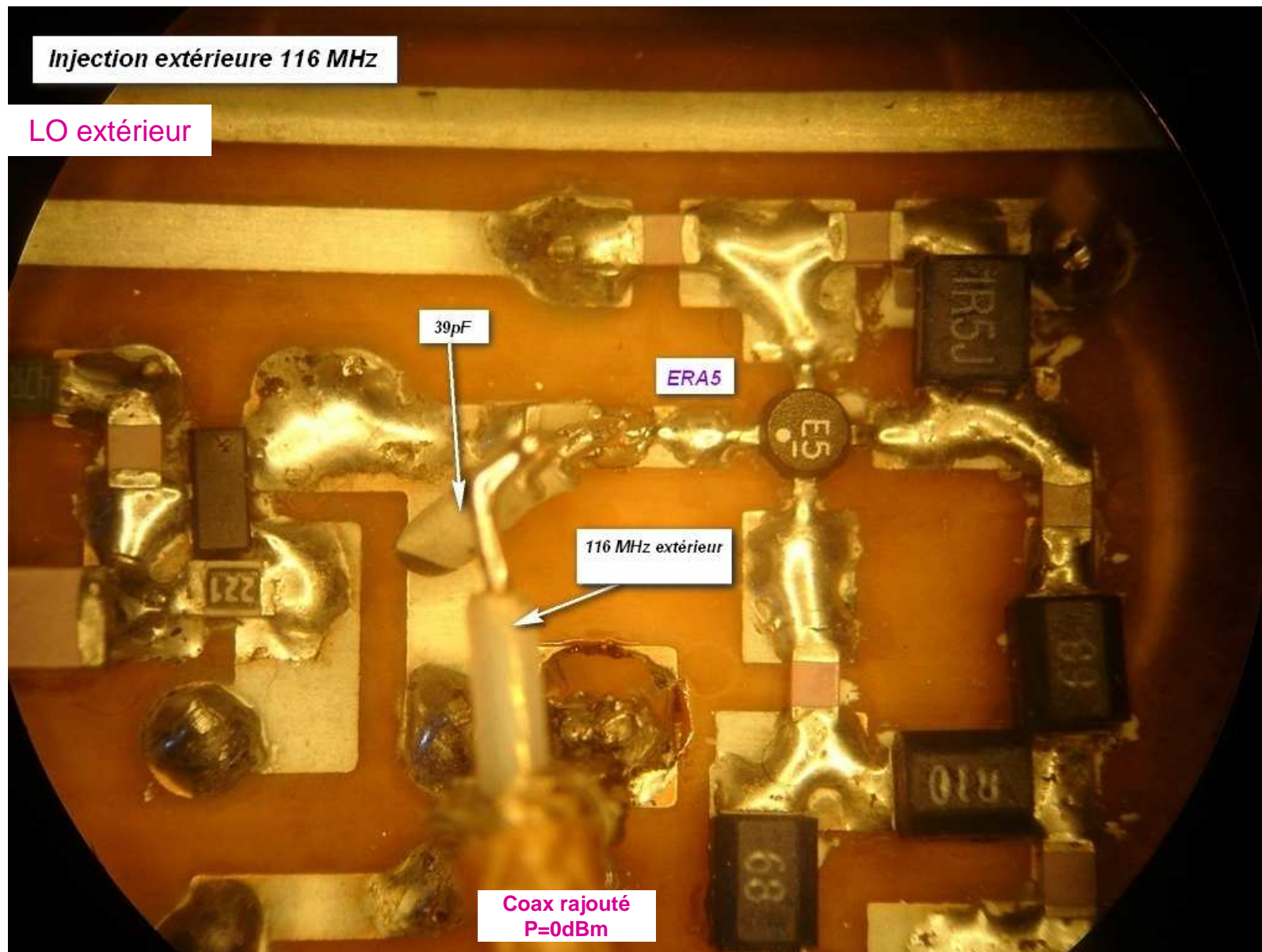


Déverminage 1 : erreur et omission côté pistes cuivrées

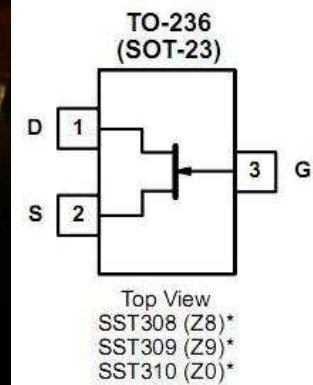
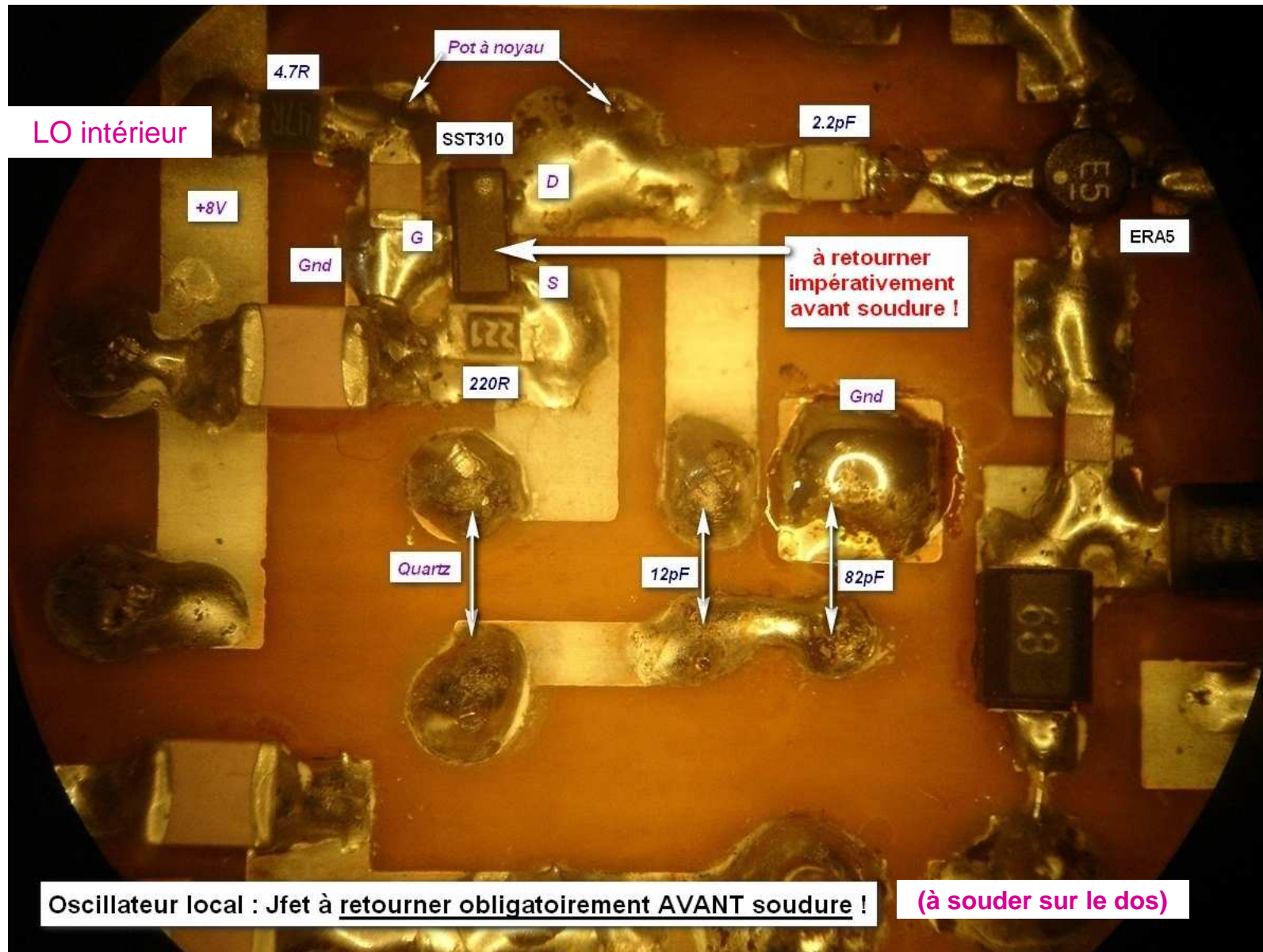


Le relais Rx «normally-on» ne recevait initialement rien sur sa bobine !

Déverminage 2a : pas d'oscillation OL avec Jfet soudé à l'endroit!

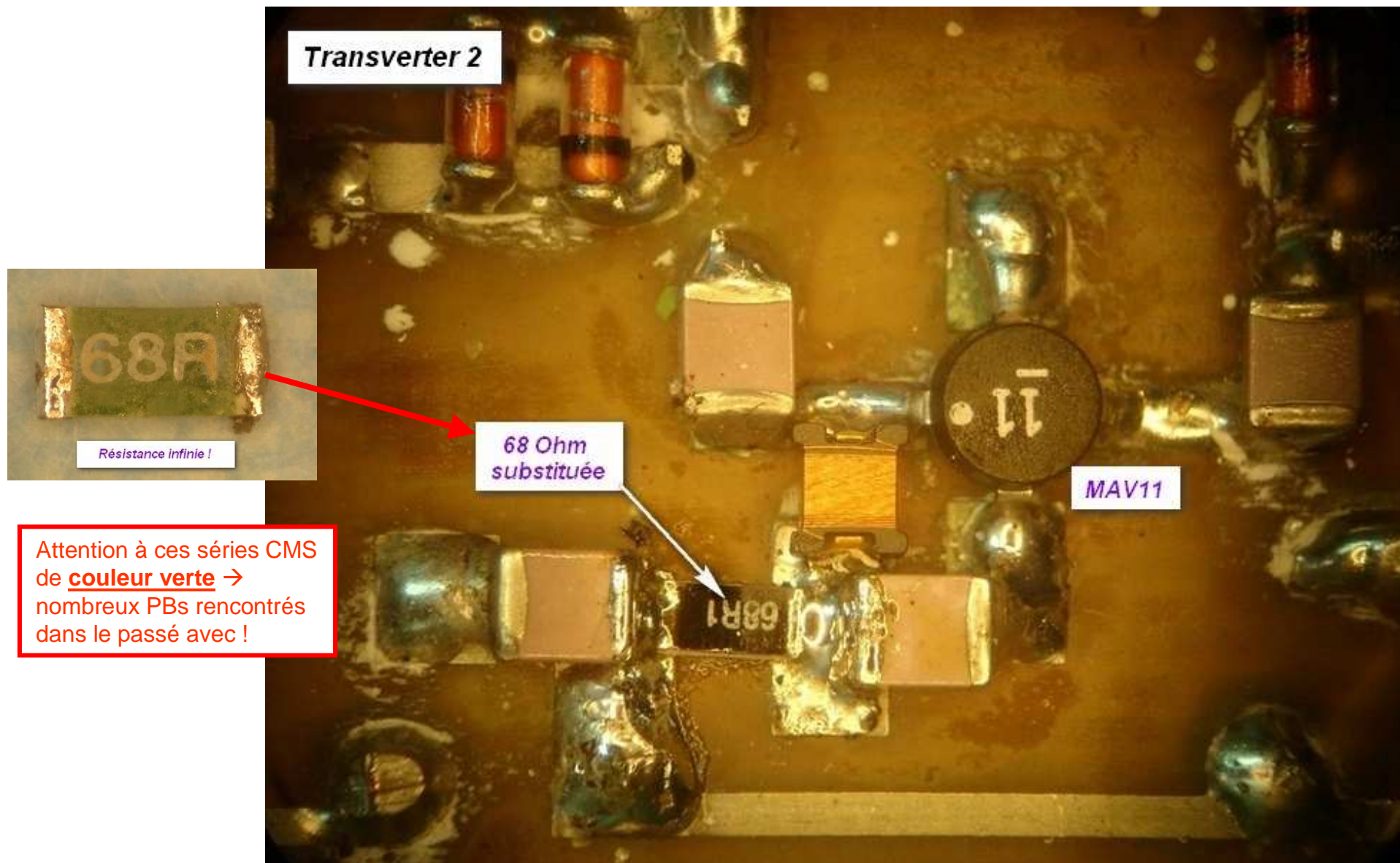


Déverminage 2b : pas d'oscillation OL avec Jfet soudé à l'endroit!

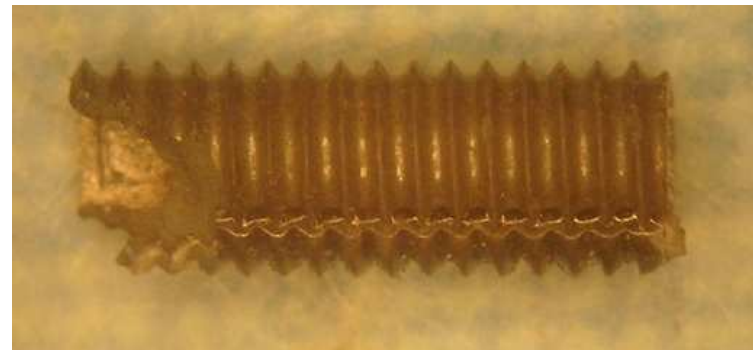
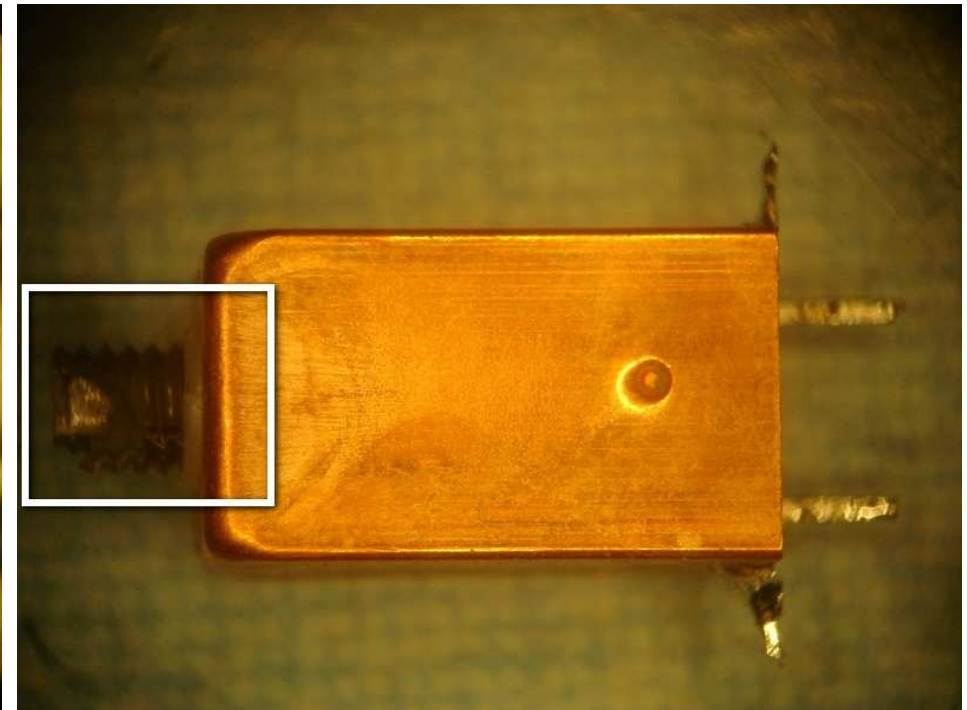
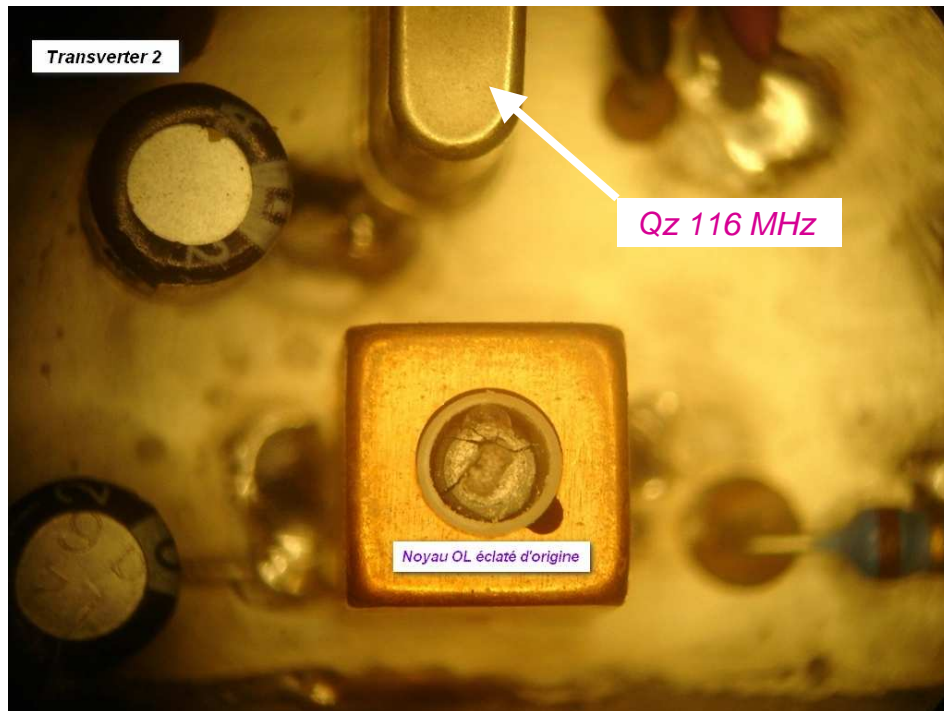


*Marking Code for TO-236

Déverminage 3 sur transverter 2 : R31 QRT côté Tx



Déverminage 4 sur transverter 2 : noyau LO cassé



- Dessoudage du pot (non sans mal)
- Dévissage du noyau par sa partie arrière
- Retournement et revissage
- Ressoudage du pot – et le plus près possible du CI

LO et fréquence d'oscillation de chaque Quartz

- 1er exemplaire : bonne fréquence à 300 Hz près
- 2ème exemplaire : à +10 kHz de la fréquence réelle → ratrappage impossible
et ce, pour une raison totalement indéterminée ? !

2- Mesures sur le transverter n°1

D'abord sur LO extérieur, puis sur OL intérieur après réparation

Tyter n°1 mesures en Rx

OL extérieur



OL intérieur



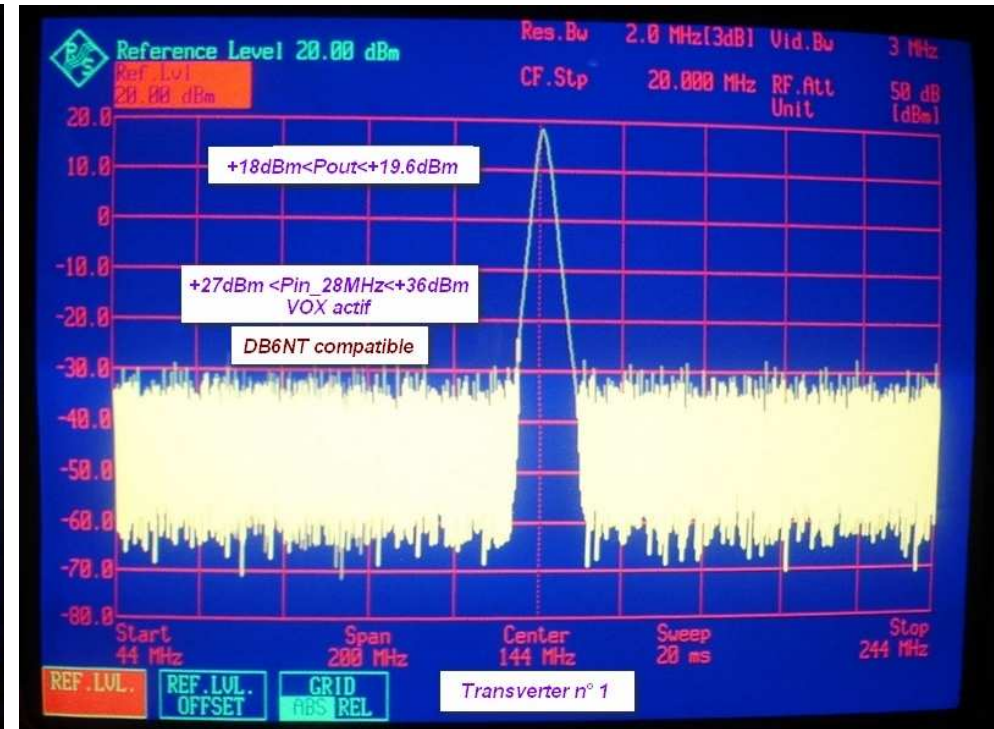
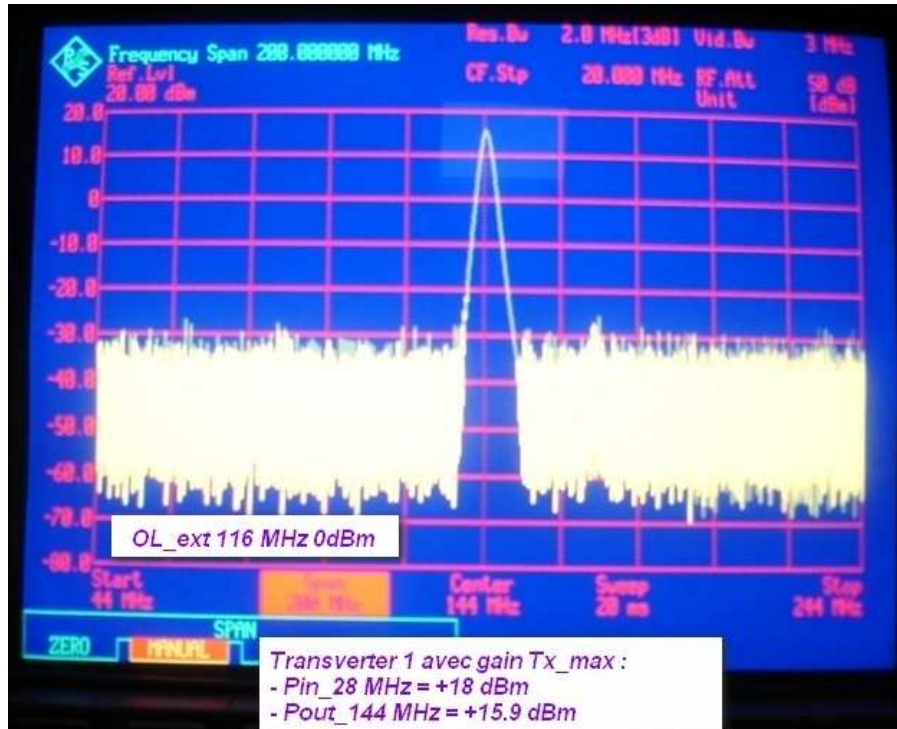
Conclusion :

En vue d'arriver aux conditions de Nf_min, la puissance OL interne injectée n'est pas suffisante

Tvter n°1 mesures en Tx

OL extérieur

OL intérieur



3- Mesures sur le transverter n°2

D'abord sur LO extérieur, puis sur OL intérieur après réparation

Tvter n°2 mesures en Rx

OL extérieur



OL intérieur



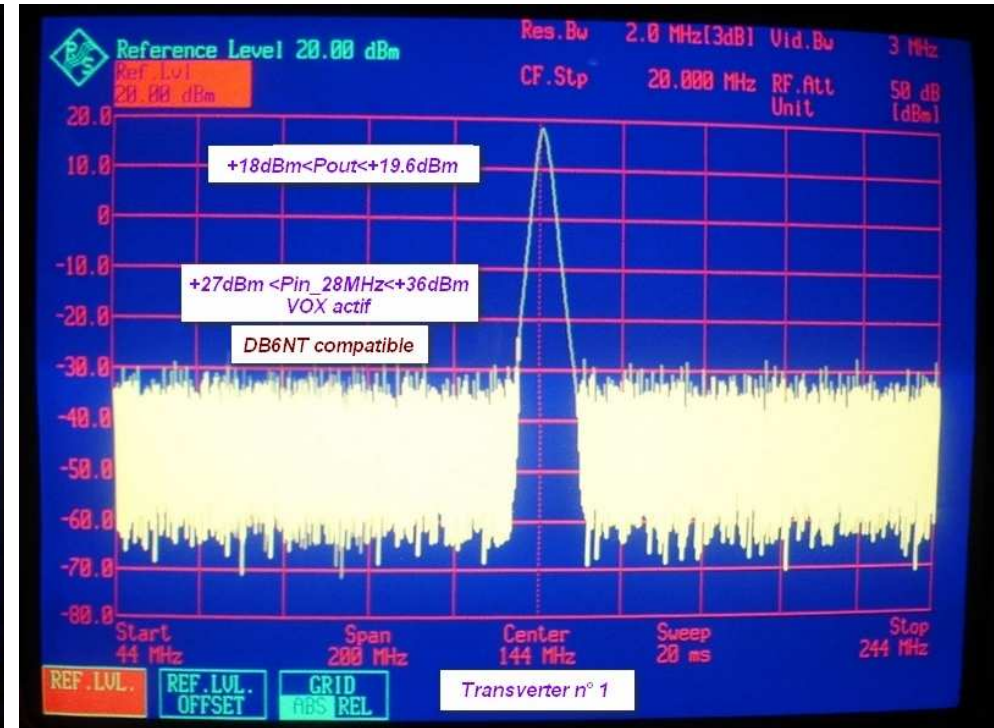
Conclusion :

En vue d'arriver aux conditions de Nf_min, la puissance OL interne injectée n'est une 2ème fois pas encore suffisante

Tvter n°2 mesures en Tx

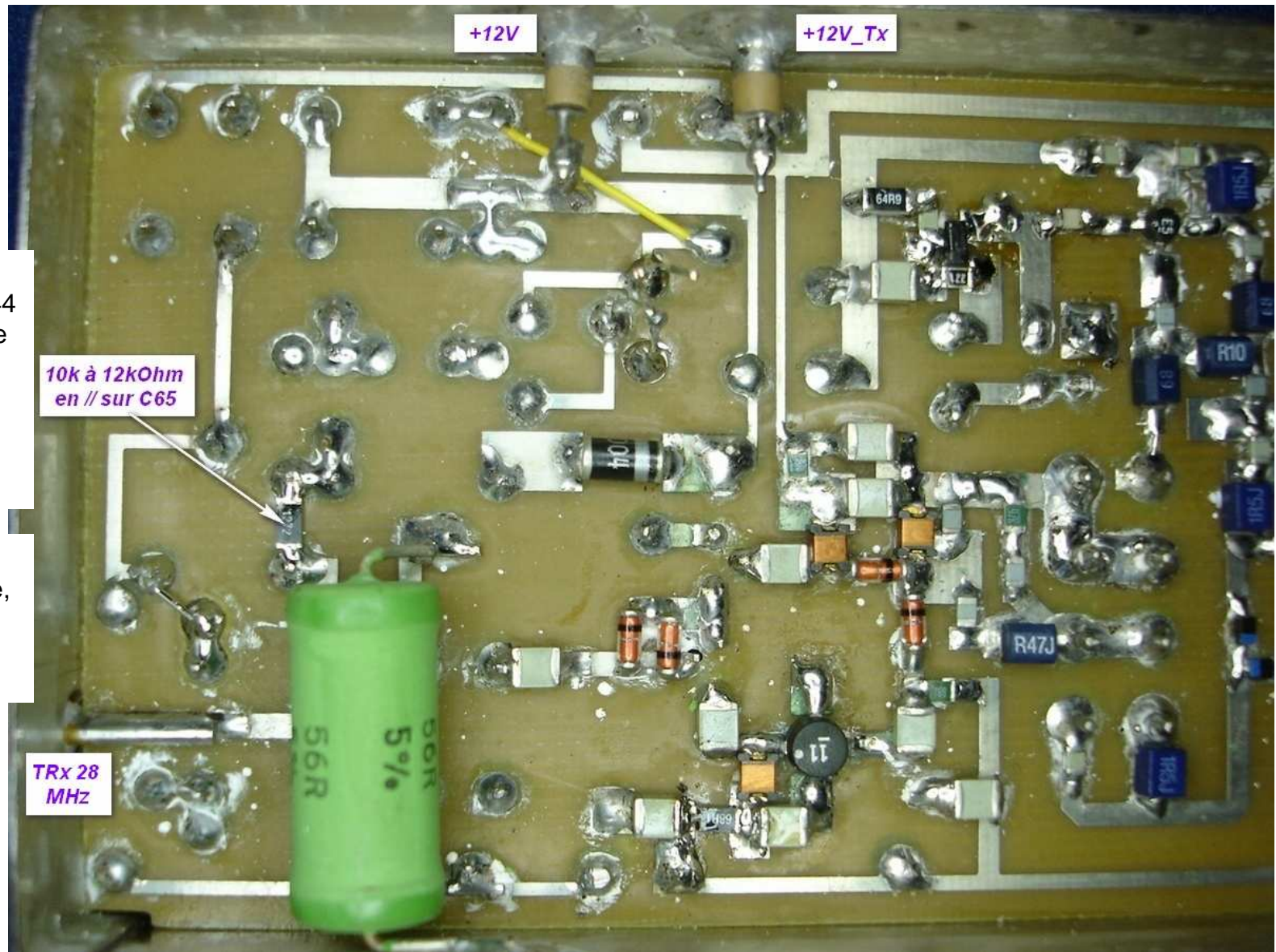
OL extérieur

OL intérieur



4- Améliorations « de confort »

«Compatibilité DB6NT»

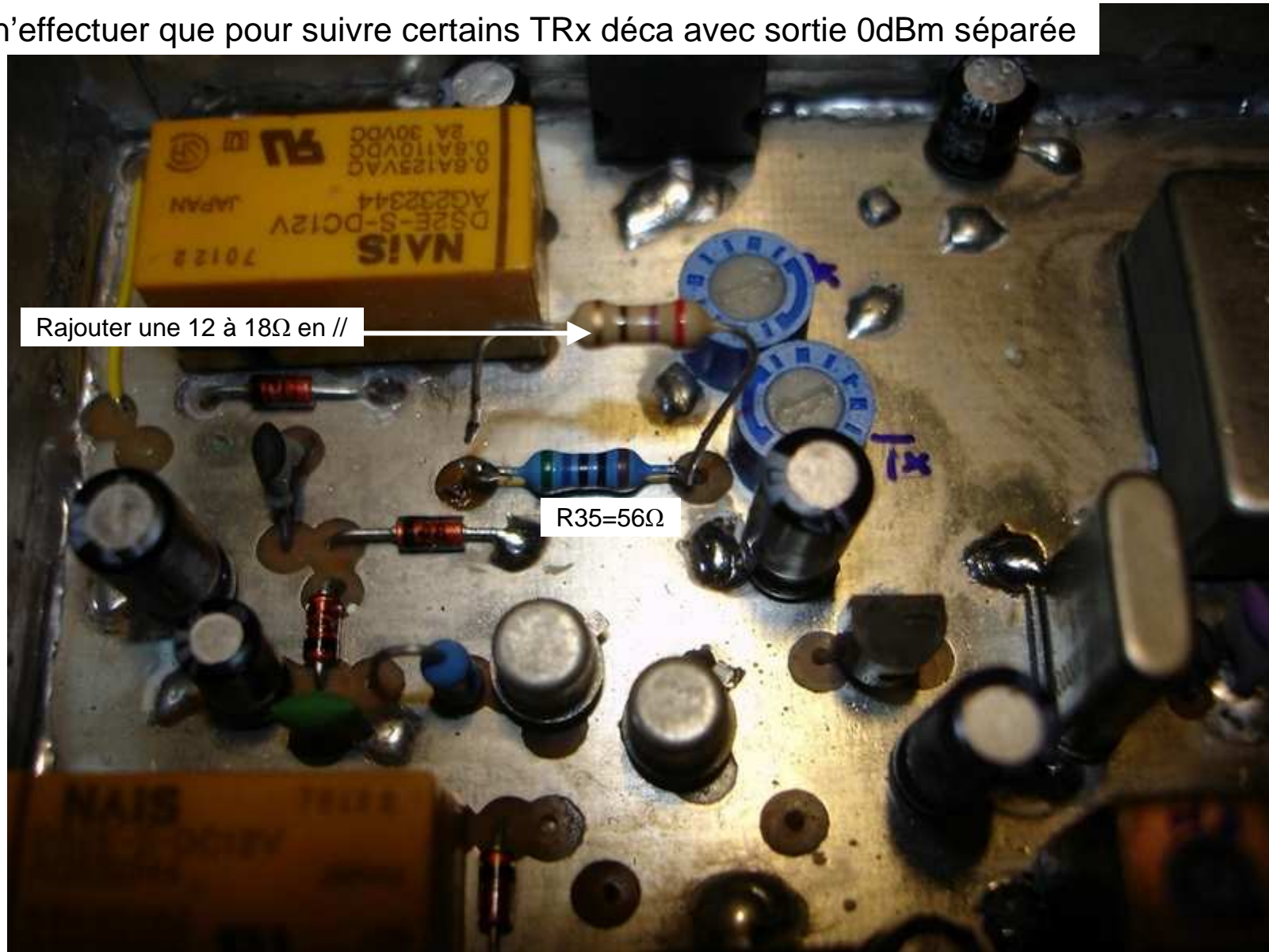


Avec une tension DC superposée à la FI 144 MHz en émission, une 10kΩ soudée en parallèle sur C65 assurera automatiquement le basculement Rx / Tx

Si la constante de temps est trop grande, diminuer alors C66 à 1nF ou placer une résistance en //

Attaque avec seulement 0dBm de 28 MHz

A n'effectuer que pour suivre certains TRx déca avec sortie 0dBm séparée



Attaque avec seulement 0dBm de 28 MHz

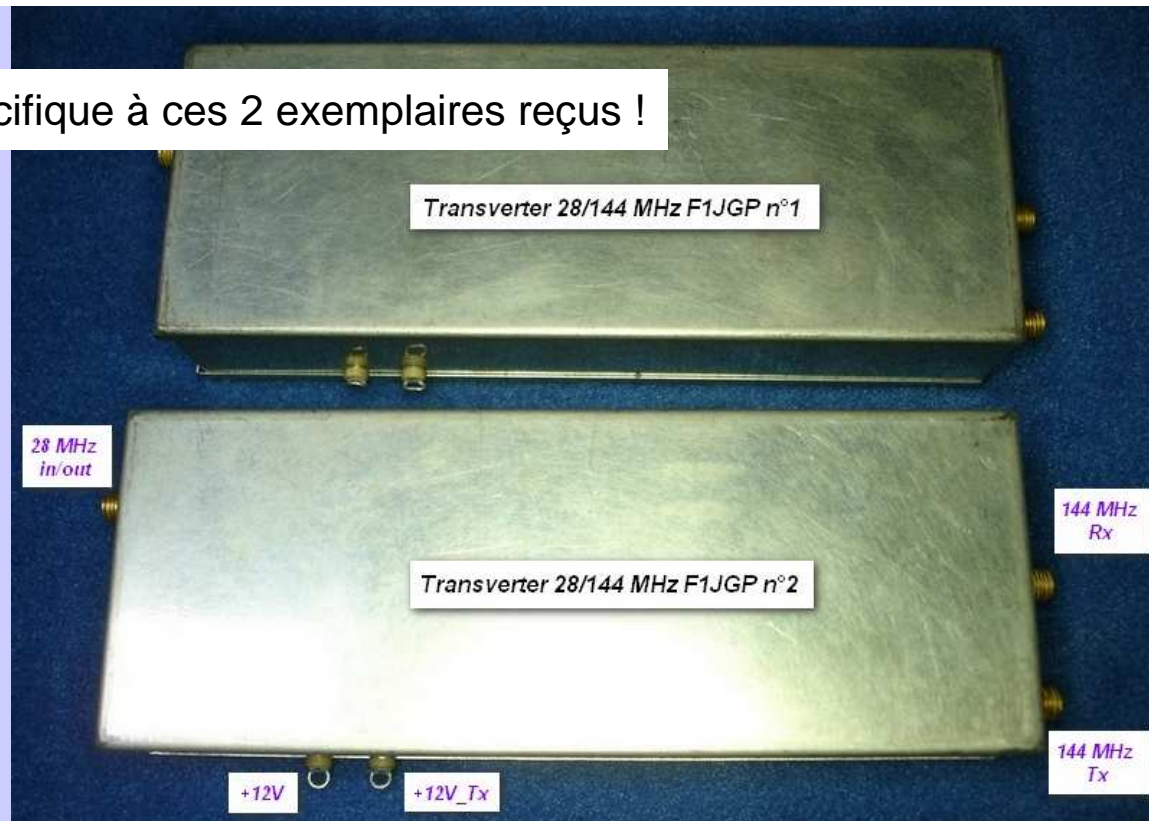
*Sur fiche de sortie supplémentaire bien utile équipant certains transveivers décamétriques
En effet, si l'on ne se contente que de baisser sa puissance de sortie de 100W à 5W, on ne peut pas éviter le «coup de boudoir» initial qui endommagera le transverter tôt ou tard (valable pour absolument TOUS les TRx)*

Essais effectués sur le transverter n°2 :

- Strapper R35 (120Ω sur le transverter n°2) par une 12Ω
- Placer la 50Ω 2W en l'air (apport de 3 dB de gain supplémentaire)
- Potard Tx au gain_max :
 - 0dBm_in --> +14dBm
 - 1dBm_in --> +15.5dBm (ne pas aller au-delà sinon, régime non linéaire et danger potentiel)

5- Conclusion

Bien sur, spécifique à ces 2 exemplaires reçus !



Conclusion 1/4

Montages pourtant réalisés avec le plus grand soin

1/ Sur alimentation 12V, le relais HF doit **obligatoirement coller en Rx** → rajouter le strap sollicitant sa bobine !

2/ Oscillateur local :

- Souder le Jfet **obligatoirement sur le dos** sinon **jamais le LO interne n'oscillera** → donc prévoir à l'avenir le **circuit imprimé dument corrigé**
- En vue d'arriver au Nf_min en réception, la **puissance du LO interne est légèrement insuffisante**
diminuer légèrement R13 - - ou alimenter le LO seul avec un 7809
- Pots LO et FI : les souder en les plaquant au maximum sur le circuit imprimé, puis souder généreusement chacune de leurs masses métalliques au circuit imprimé
- Attention aux noyaux ferrite dans les pots → extrêmement fragiles !!
- Exactitude en fréquence (taille du Quartz) :
 - 1er transverter : parfaite
 - 2ème transverter : erreur de **10 kHz par rapport à la fréquence nominale !**

3/ Remarques générales :

- Filtrages Tx et Rx particulièrement bien soignés
 - Tous les clous (ou rivets) de masse ont parfaitement été soudés (aucun oubli)

 - Mais seuls de vrais via-holes ainsi qu'un généreux report de masse cuivrée également côté composants CMS, assurent une totale fiabilité et :
 - limitent le temps de déverminage (si kit à monter par l'OM)
 - garantissent des contacts de masse 100% fiables entre faces supérieure/inférieure du circuit imprimé
 - garantissent la fiabilité dans le temps
 - «limitent les galères» et font gagner un temps absolument précieux
- à comparer avec les généreux plans de masse propres aux transverters SSB-Electronic*

Conclusion 2/4

4/ Améliorations «de confort» :

- Compatibilité DB6NT (détection de DC positive au passage en Tx)
- Rajout d'un vrai PTT vers la masse (attention aux problèmes liés au VOX)
- Rendre le transverter compatible avec tout TRx sortant 0dBm (également tout SDR en Tx)
- Un module ampli hybride suiveur de 10W out serait également le bienvenu

5/ A propos de sa transformation compatible avec tout TRx déca à sortie 0dBm

Il serait parfait pour suivre un SDR FLEX 1500, mais dommage que le transverter ne dispose pas de 2 entrées FI totalement séparées (cas du concurrent SSB-Electronic)

Conclusion 3/4 : performances RF

Ce transverter permet de trafiquer sur une bande 2m à partir d'un transceiver 10m ou 20m

Caractéristiques :

Réception :

Gain de conversion : Environ 20dB ajustable

Facteur de bruit : 0.9dB → vraiment "hyper optimiste" !

OL extérieur Nf_mes=1.37dB
OL intérieur Nf_mes= 1.5dB

Emission :

ou +17 dBm

globalement d'accord

Puissance de sortie : 50mW réduction possible avec atténuateur interne (prévue pour exciter un ampli hybride de la série M57XXX ou RAXXH1317)

Réjection fréquences image et ol : > 50dB

FI :

Fréquence : 28MHz, option 14MHz (idéal pour SDR)

Puissance max : 4W (Pin_max)

Commutation : vox incorporé, possibilité de commande par PTT

Tension d'alimentation : 11V à 15V

Tension de sortie : 12V TX pour commande externe

Remerciements 4/4

L'auteur tient à remercier tout particulièrement Jacques F6AJW pour le prêt de ces 2 platines transverters, ainsi que Dimitri F5PXM pour ces réalisations particulièrement soignées
L'un des 2 modèles partira à la Réunion dans la valise de F6AAO