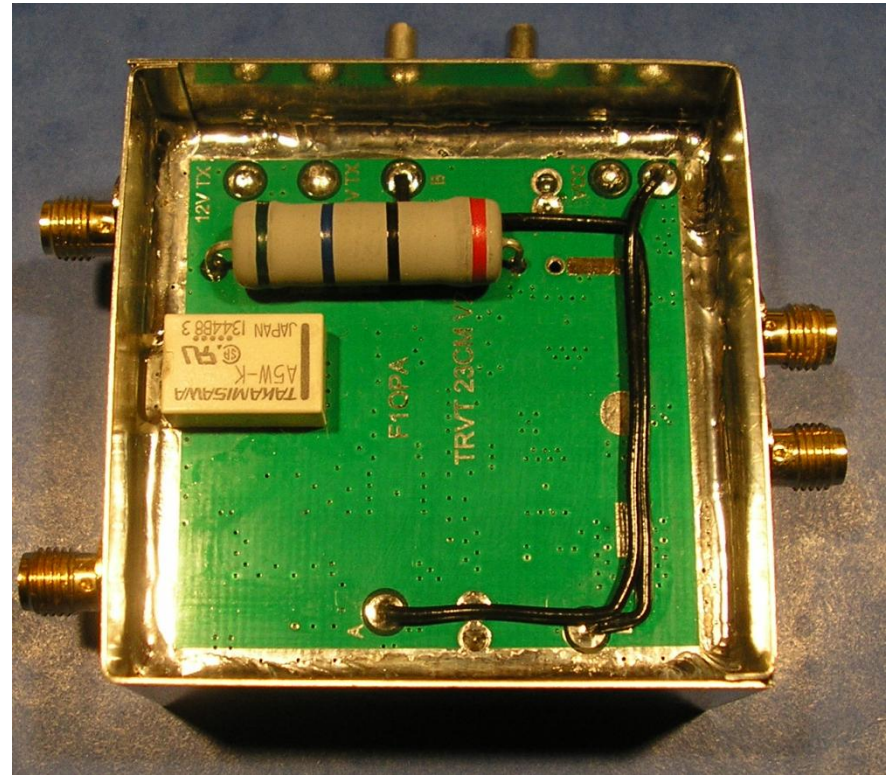
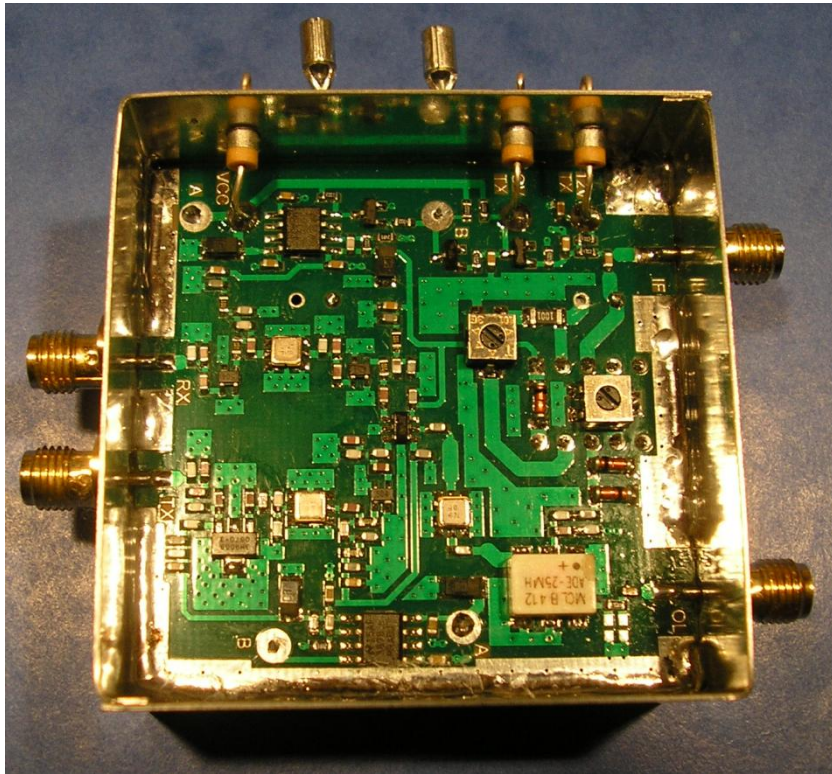


TRANSVERTER 144/1296MHZ

Version 2



F10PA

05-04-2014

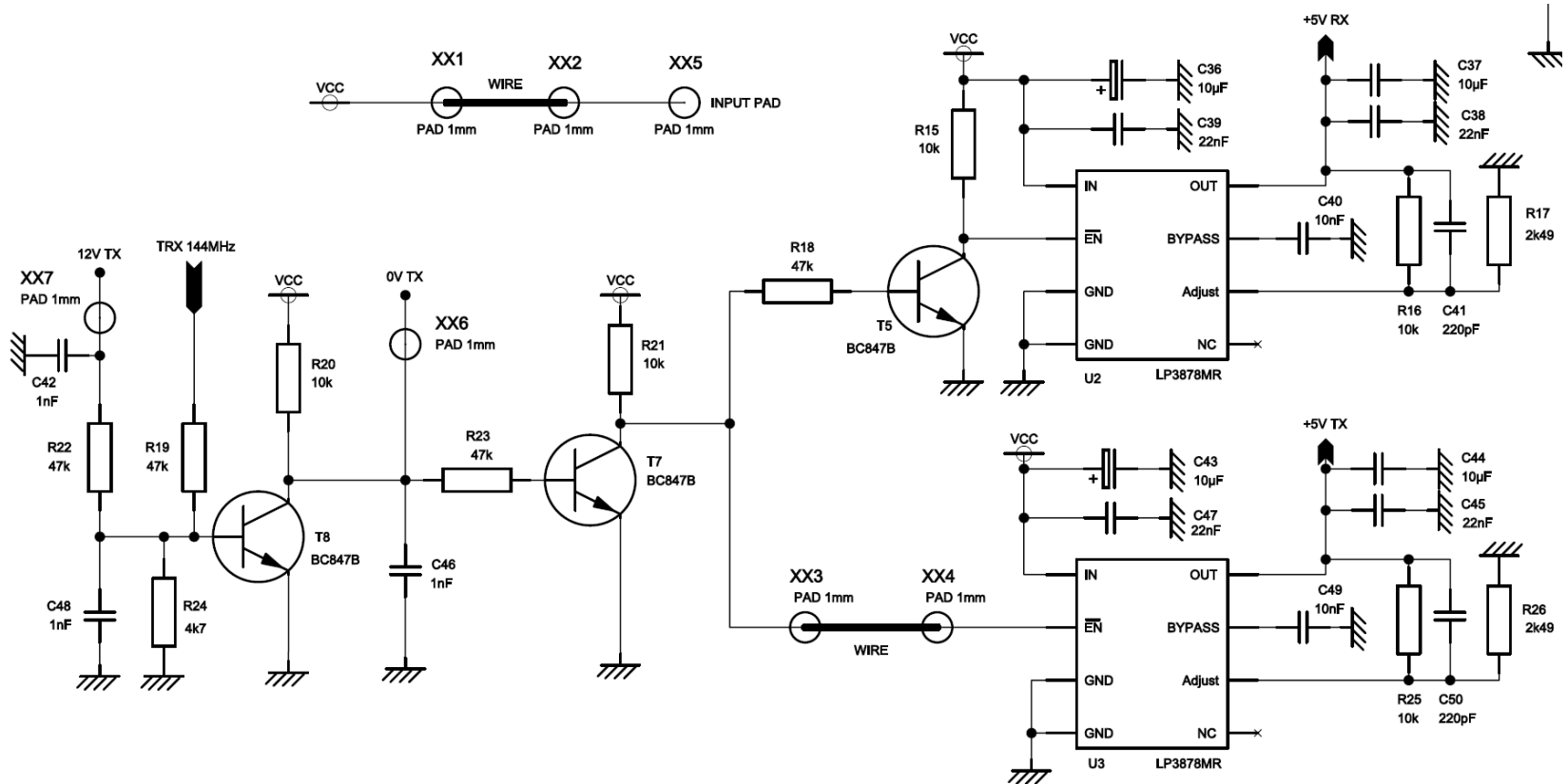
Le but de ce transverter est d'avoir un ensemble compact et sans réglage.

Les premiers résultats sur ce prototype donnent :

- Puissance sur la FI d'entrée max : 3-4W
- Puissance de sortie sur 23cm : 20dBm
- Facteur de bruit : 1.3dB
- Encombrement : 55*55mm

Ce premier document est une description rapide et mesures des différentes parties constituant le transverter.

ALIMENTATIONS



Le transverter est équipé de deux régulateurs 5V (LP3878).

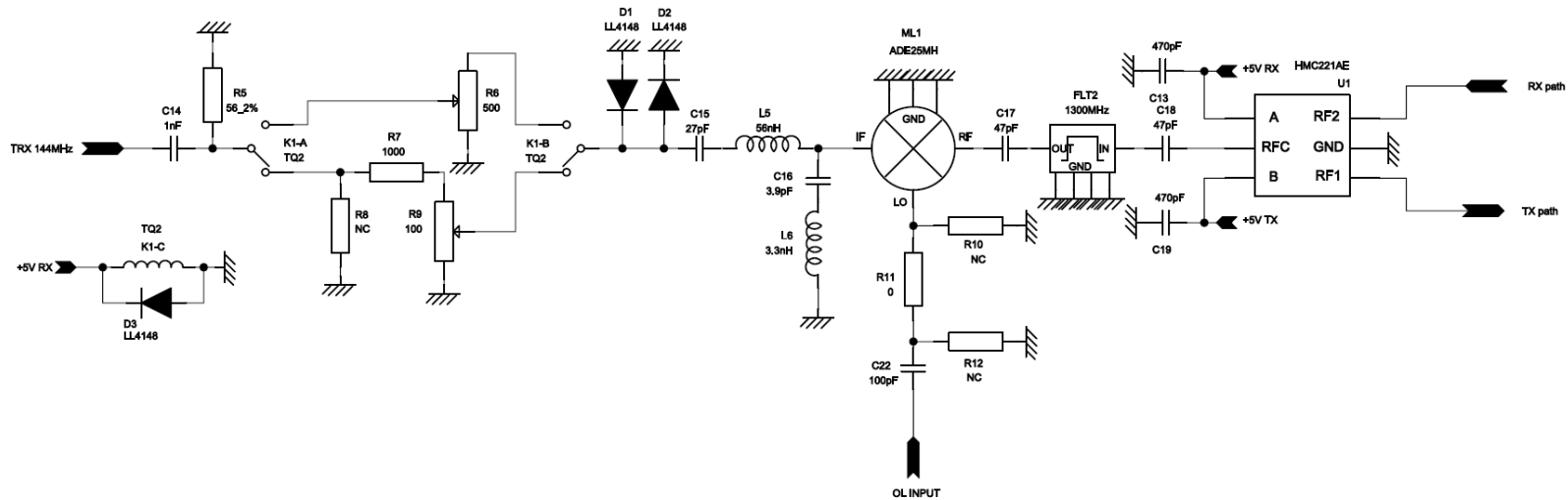
Il permettent d'alimenter soit la partie réception soit la partie émission.

La commutation RX/TX peut être réalisée par une commande externe 12TX, 0VTX ou alors 12V TX provenant du TRX 144MHz.

Lors d'une commutation 12V TX il est possible de ressortir une commande 0VTX pour piloter un séquenceur externe.

Chaque régulateur est commandé par son entrée ENABLE.

SECTION IF



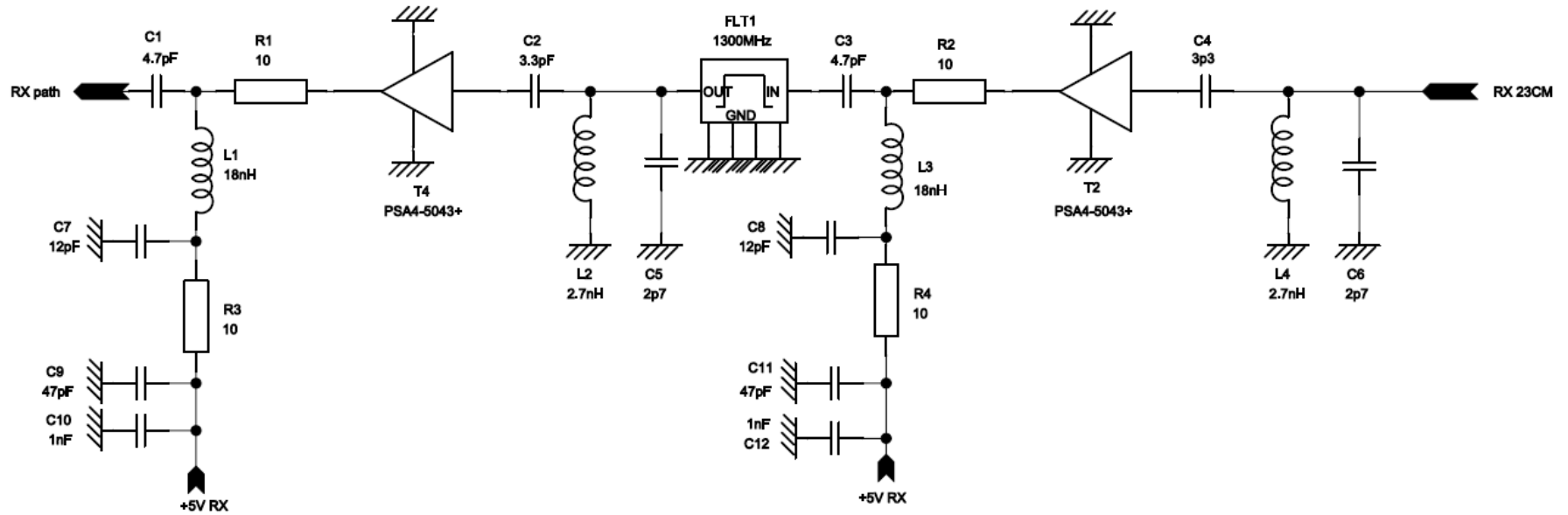
Une première version était équipée de diodes PIN pour assurer la commutation de la IF. Il c'est avéré que l'isolation n'était pas suffisante et qu'une partie non négligeable du signal TX se retrouvait sur l'atténuateur de la partie RX. Pour la deuxième version il a donc été décidé d'utiliser un relais type TQ2.

La résistance de puissance de 56Ohms est placée en amont du relais. Cela permet de présenter, quelque soit la position du relais, une impédance proche de 50Ohms au transceiver 144MHz.

Les diodes D1 et D2 permettent de protéger le transverter si le niveau IF devient trop important.

Le mélangeur sélectionné est un ADE-25MH. Le niveau d'OL nécessaire est de 13dBm. Un filtre est placé à l'entrée du mélangeur (coté IF) pour rejeter suffisamment l'OL lorsque l'on est en RX. Un atténuateur sur l'entrée OL permet d'ajuster au mieux le niveau injecté. En sortie du mélangeur (RF), en premier filtre SAW est utilisé avant d'attaquer un commutateur RF.

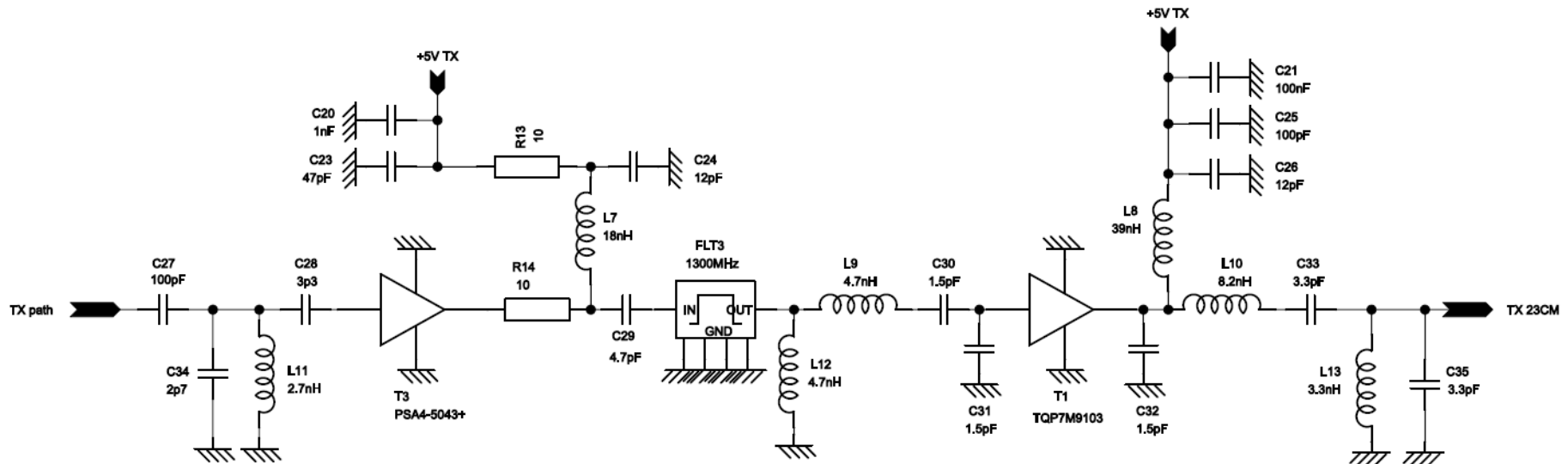
SECTION RX



La chaîne d'amplification de la partie RX est constituée de deux MMIC (PSA4-5043+).

Un filtre SAW est placé entre les deux amplificateurs.

SECTION TX



La chaîne d'amplification de la partie TX est constituée de deux MMIC.

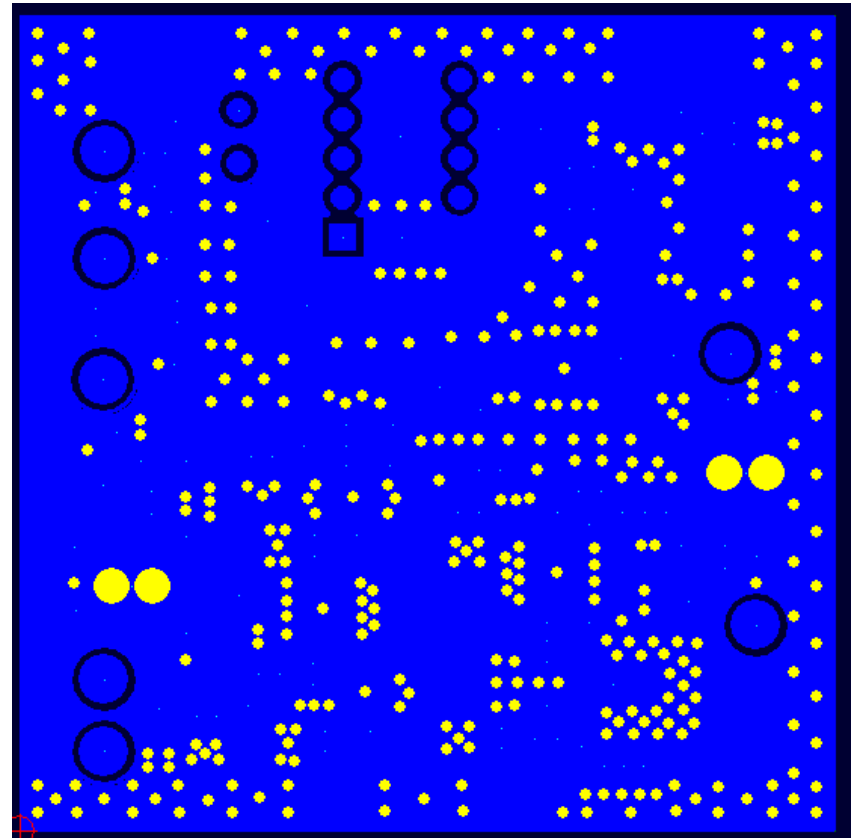
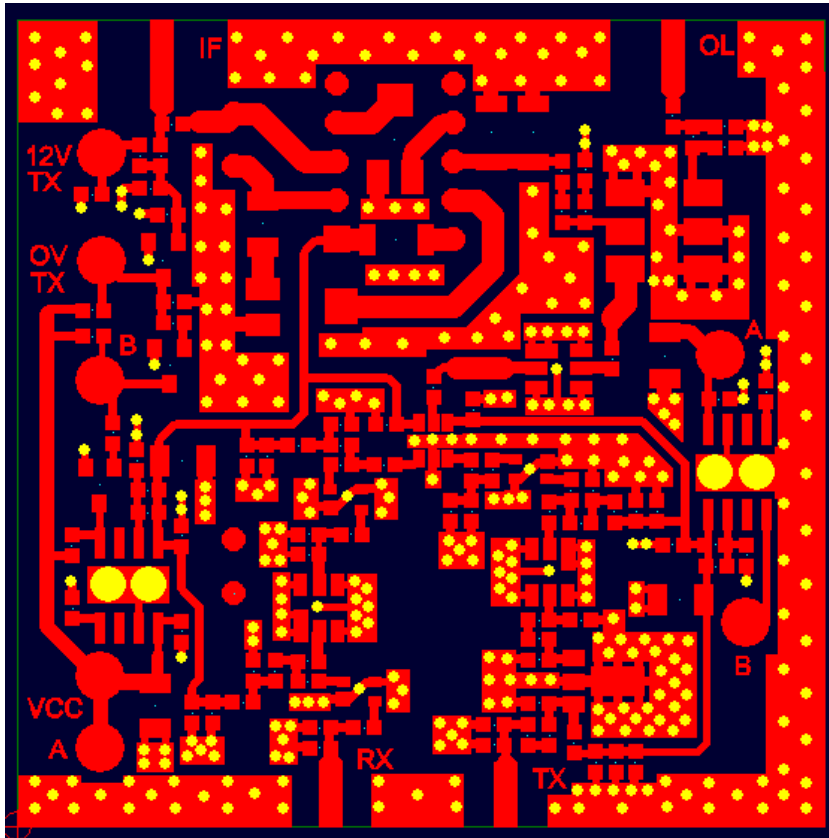
Le premier étage est identique à ceux utilisé en RX.

Le second étage utilise un MMIC de chez TRIQUINT (TQP3M9009);

En sortie de ce second étage, un filtrage est ajouté pour limiter le niveau des harmoniques.

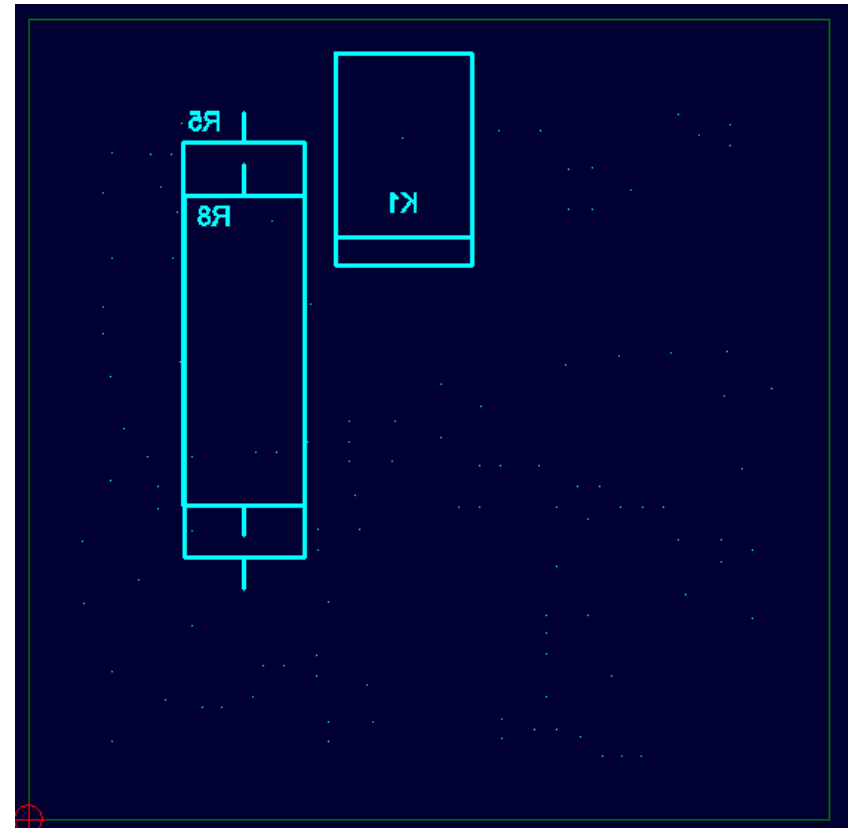
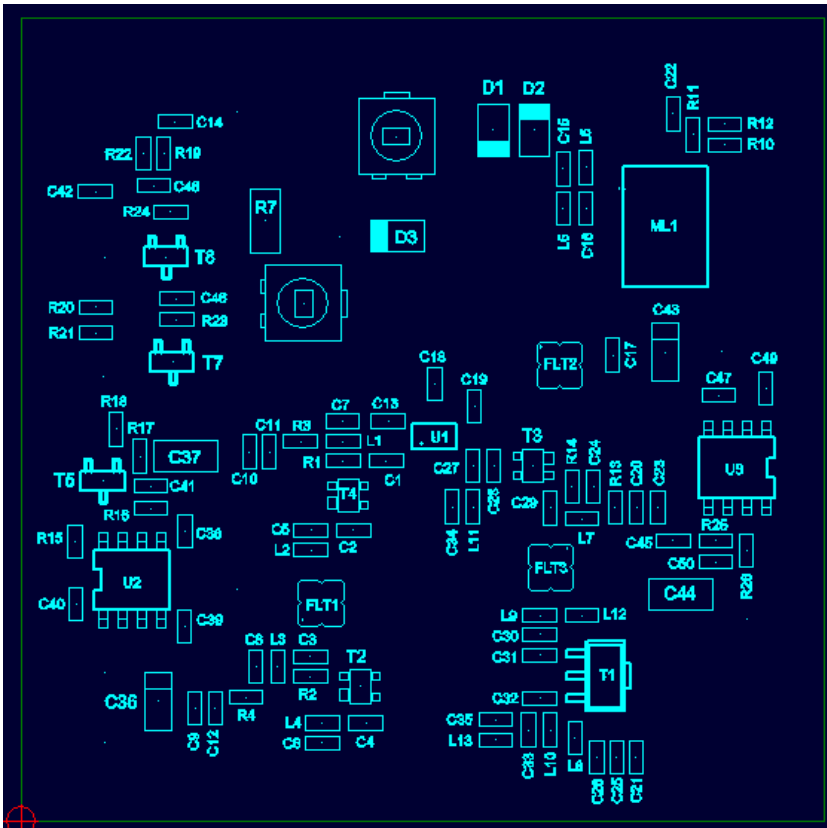
Un filtre SAW est placé entre les deux amplificateurs.

ROUTAGE



Le circuit est réalisé en FR4. L'épaisseur est de 0.8mm.
Les composants sont majoritairement placés sur la même couche.
La finition choisie est HASL.
Le PCB est prévu pour rentrer dans un boîtier type Schubert 55*55mm.

IMPLANTATION DES COMPOSANTS



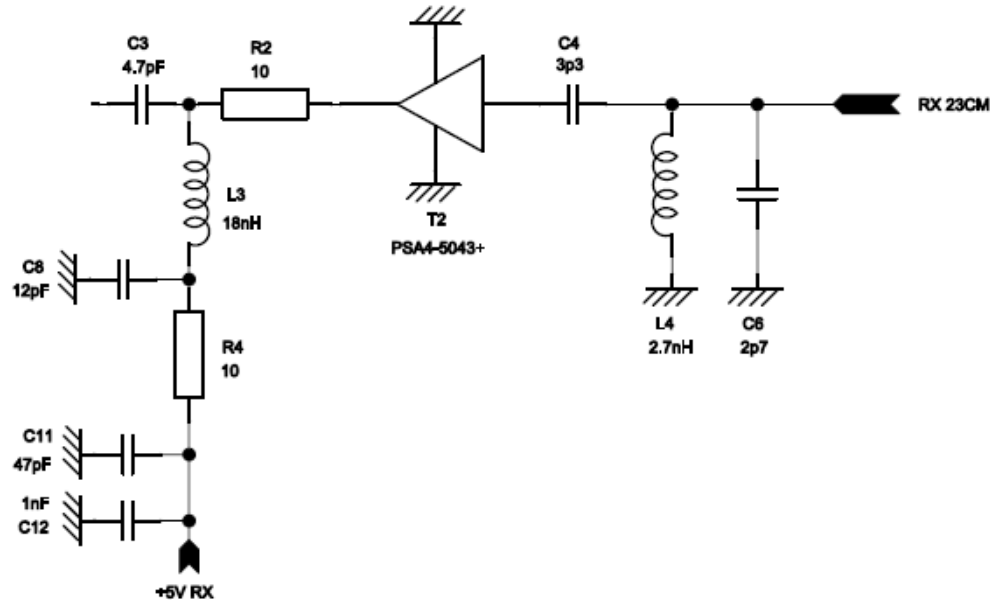
La couche BOTTOM est équipée uniquement de la résistance de puissance et du relai.

Comme pour la PLL, il est préférable de souder tous les composants sur le PCB avant de le mettre en place dans le boîtier.

MESURE RF

Les mesures suivantes ont été réalisées sur le premier prototype.
Ces mesures vont permettre de voir en détail le comportement de chaque étage.

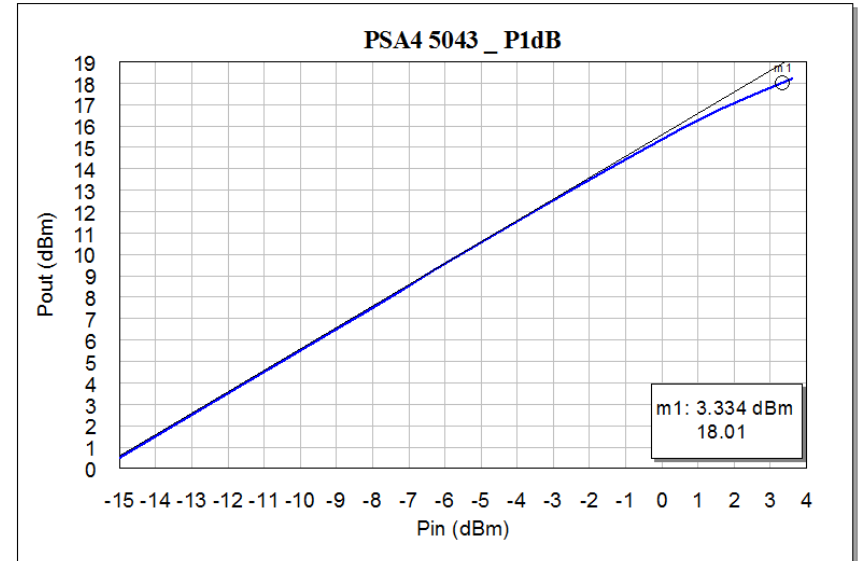
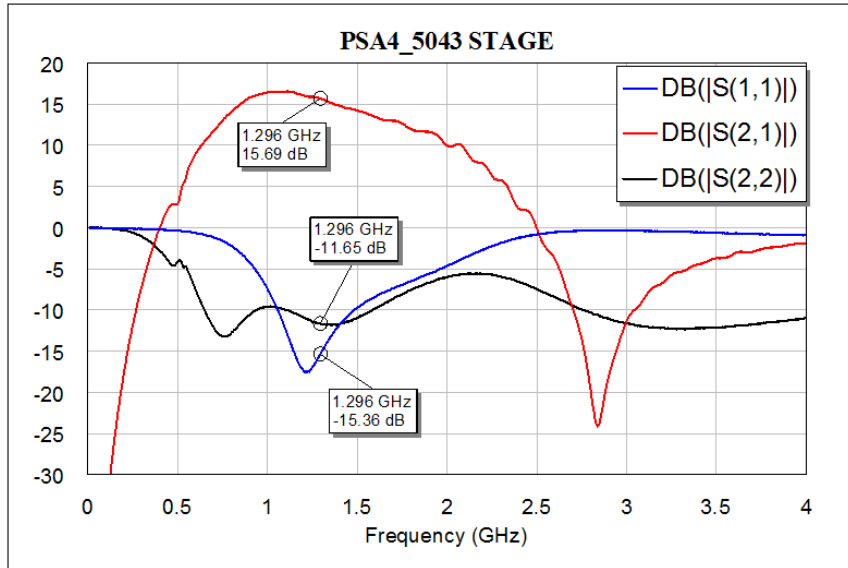
PARTIE RX



La chaîne de réception est constituée de deux fois le même étage.
Le MMIC utilisé est un PSA4-5043+ de chez MINICIRCUIT.
Le filtrage en entrée permet d'assurer un minimum de rejection.
Les résistances R2 et R4 permettent d'assurer la stabilité dans et en dehors de la bande.

MESURE RF

Les mesures donnent :

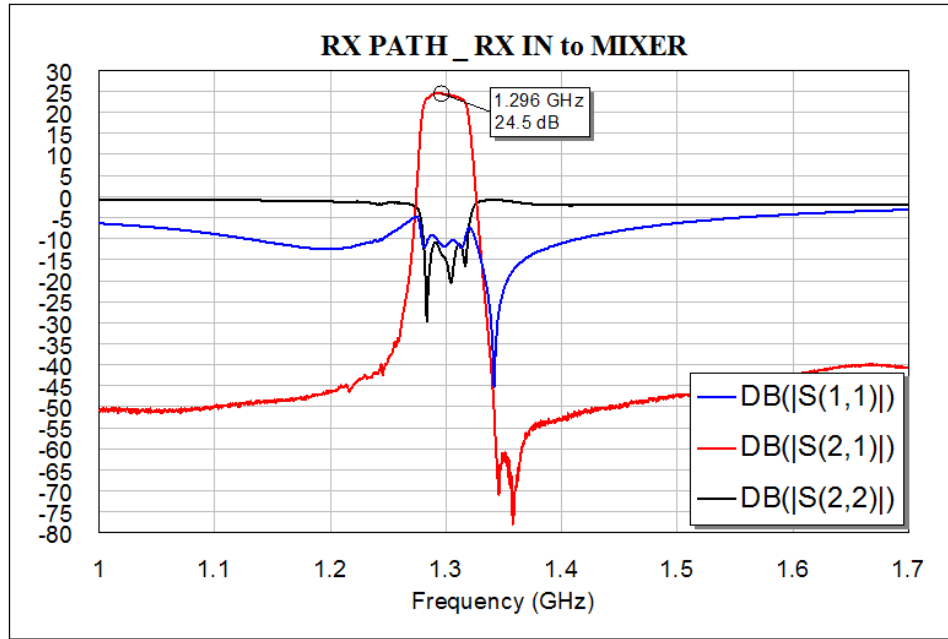


GAIN	15.7dB
P1dB OUTPUT	18dBm
NOISE FIGURE	0.9dB

MESURE RF

PARTIE RX / CHAINE COMPLETE

La mesure suivante est réalisée depuis l'entrée du transverter jusqu'à l'entrée du mélangeur.



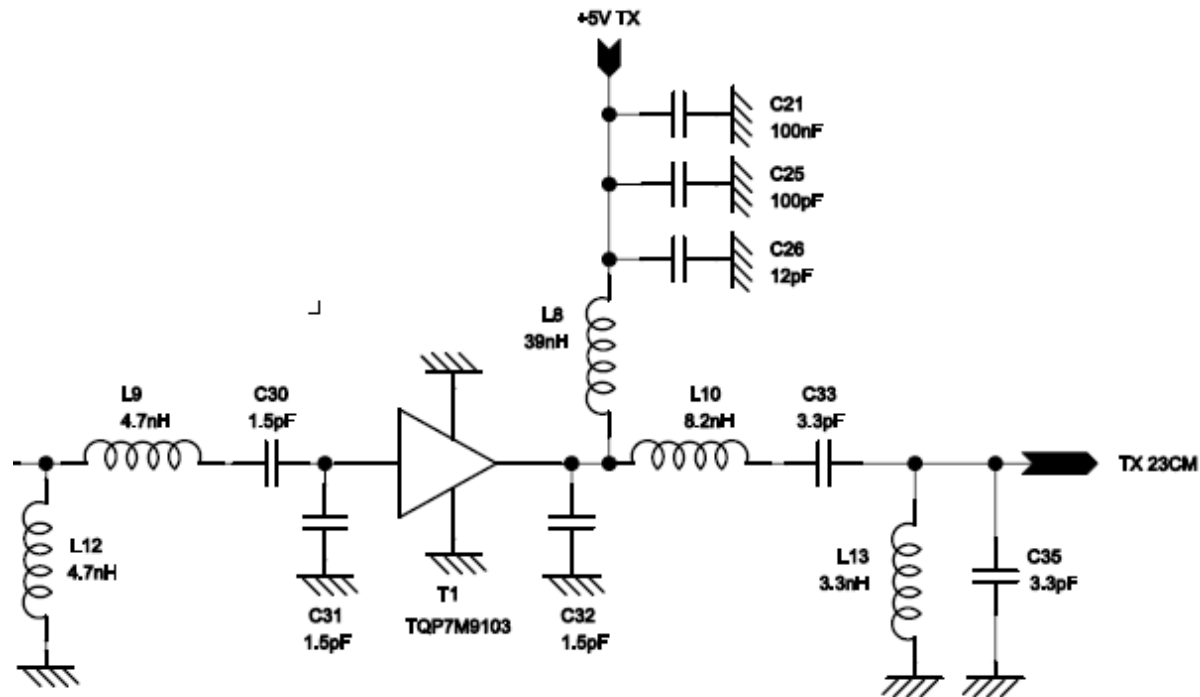
On retrouve bien la réponse du filtre SAW.

La sélectivité est bonne.

On peut estimer les pertes dans les deux filtres et le commutateur à environ 7dB.

MESURE RF

PARTIE TX

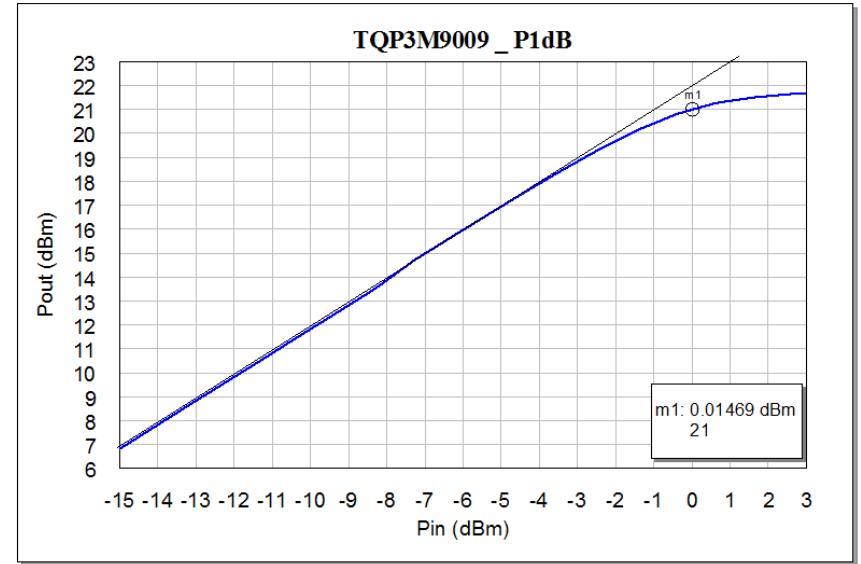
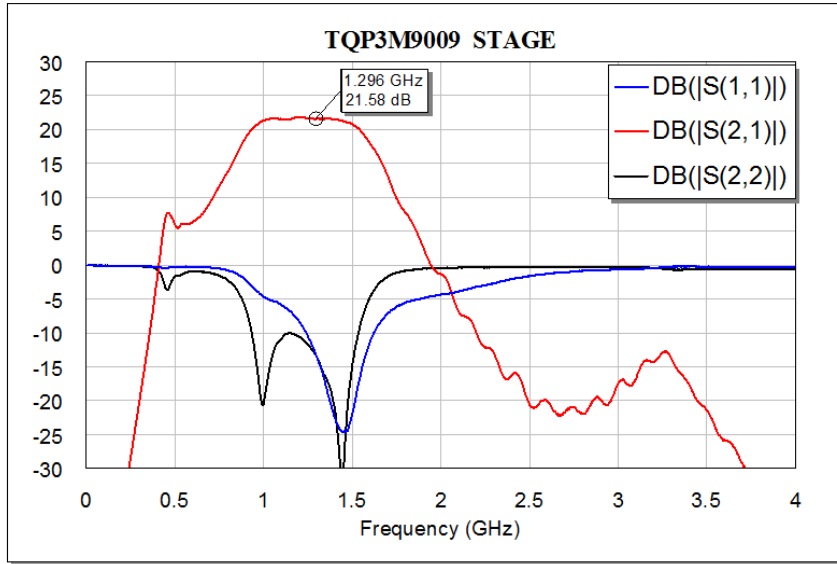


Le premier étage est le même que celui de la chaîne de réception.

Le second étage de la chaîne TX est équipé d'un MMIC TQP3M9009 de chez TRIQUINT

MESURE RF

Les mesures donnent :



GAIN

21.6dB

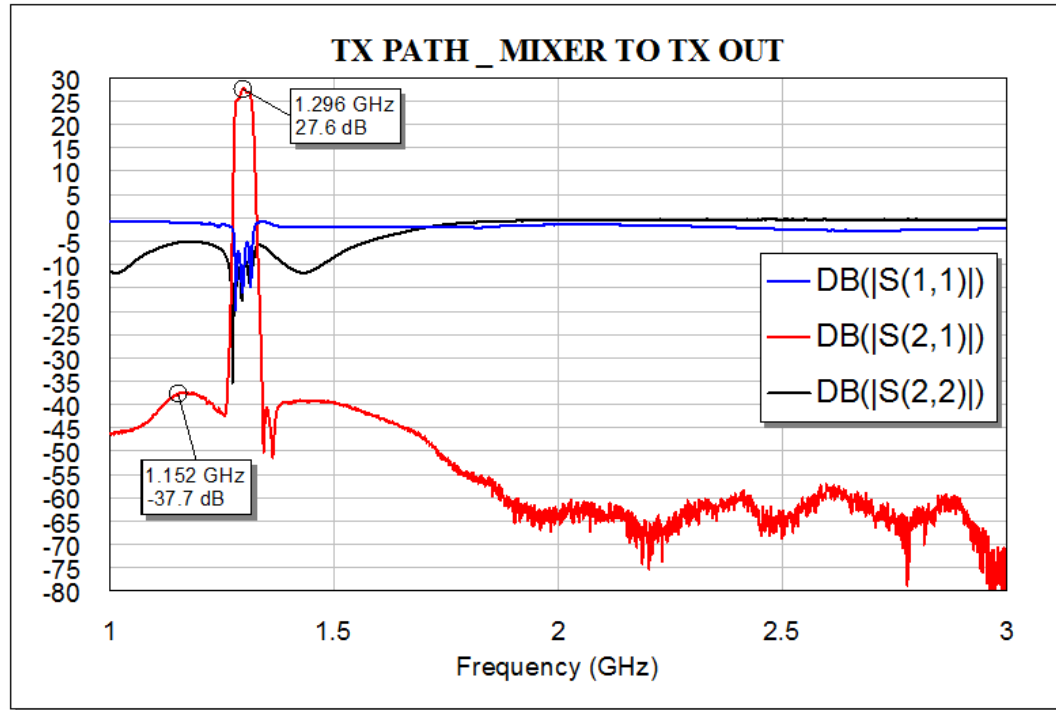
P1dB OUTPUT

21dBm

MESURE RF

PARTIE TX / CHAINE COMPLETE

La mesure suivante est réalisée depuis la sortie du mélangeur jusqu'à la sortie du TRVT.



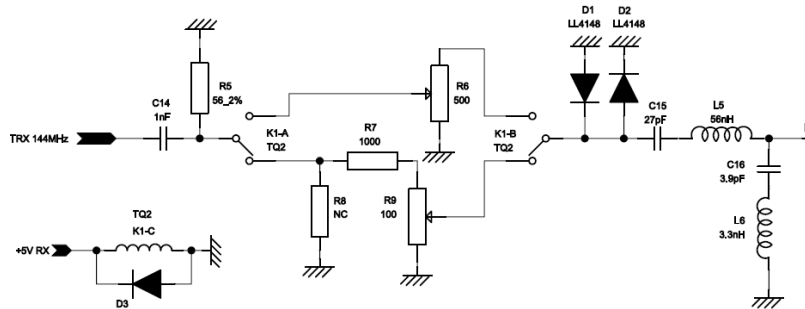
La réjection de l'OL est d'environ 64dB.

On peut estimer les pertes à 9.7dB dans les deux filtres et le commutateur.

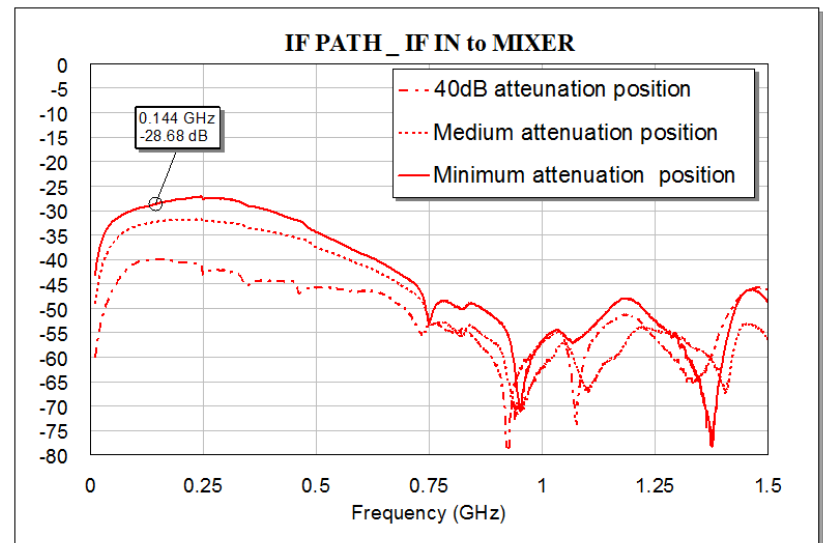
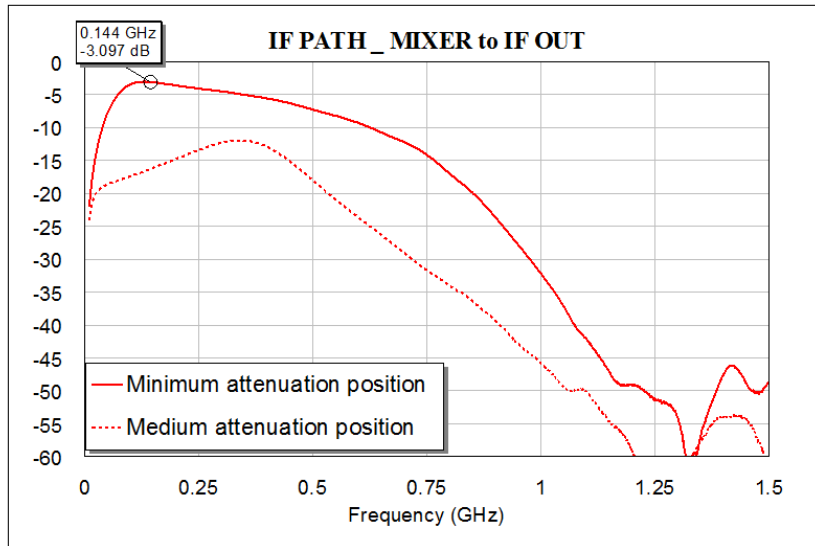
Cette valeur est 2 à 3 dB supérieure à la chaîne RX.

MESURE RF

PARTIE IF



Les mesures vont être réalisées entre l'entrée TRX et l'entrée du mélangeur IF.



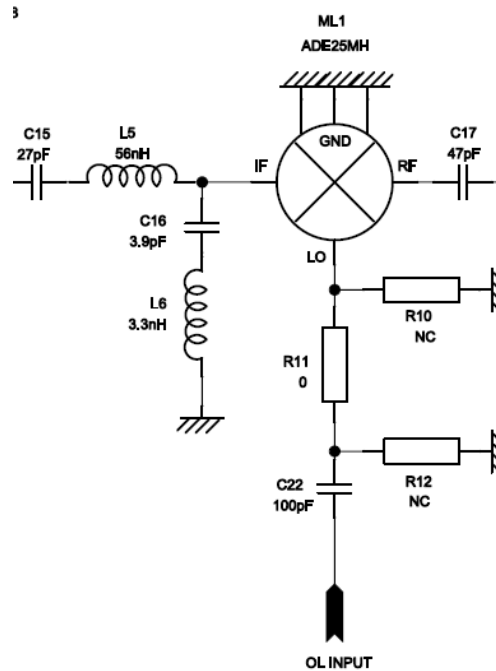
On retrouve la pente du filtre placé sur le mélangeur.

Les plages de réglages permettent de s'adapter à toutes sortes de configurations.

MESURE RF

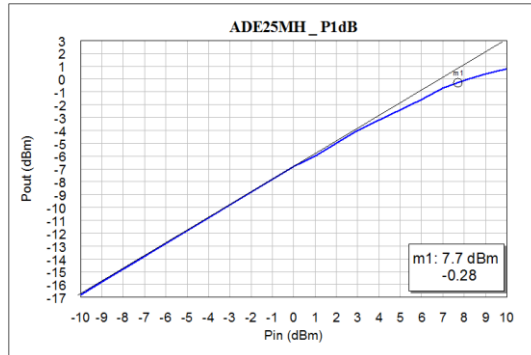
MELANGEUR ADE-25MH

Une série de mesures a été réalisée sur le mélangeur seul dans la configuration suivante :



MESURE RF

Point de compression et perte de conversion:



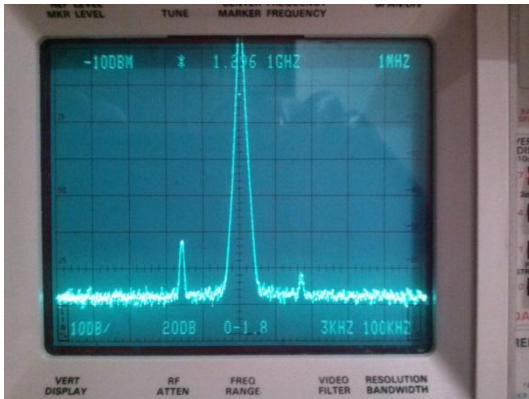
Perte de conversion

6.8dB

P1dB OUTPUT

-0.25dBm

En fonction du niveau d'entrée, on peut observer l'apparition de produit d'intermodulation.

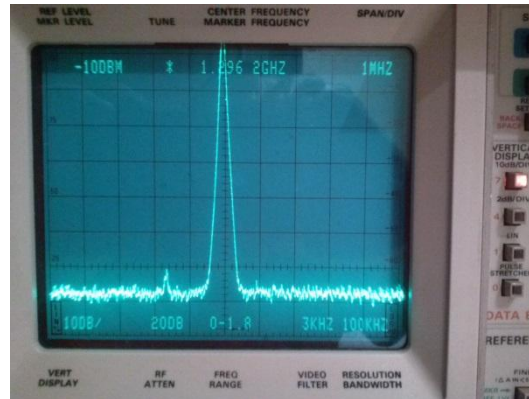


Pin = 10dBm

Fo=1296.2MHz Pout = 0.8dBm

F1=1294.6MHz -62dBm

F2=1297.8 -70dBm

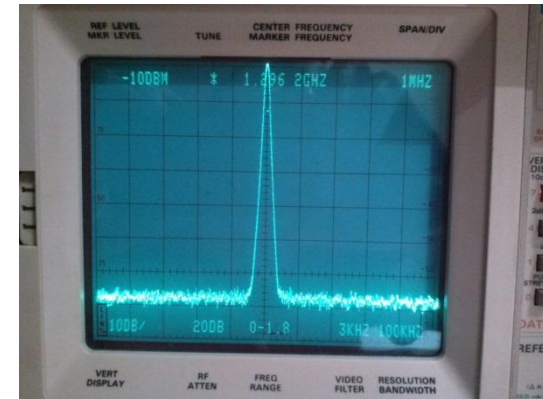


Pin = 4dBm

Fo=1296.2MHz Pout = -3.2dBm

F1=1294.6MHz -70dBm = -67dBc

F2=1297.8 -95dBm = -92dBc



Pin = 0dBm

Fo=1296.2MHz Pout = -6.8dBm

F1=1294.6MHz -91dBm = -84dBc

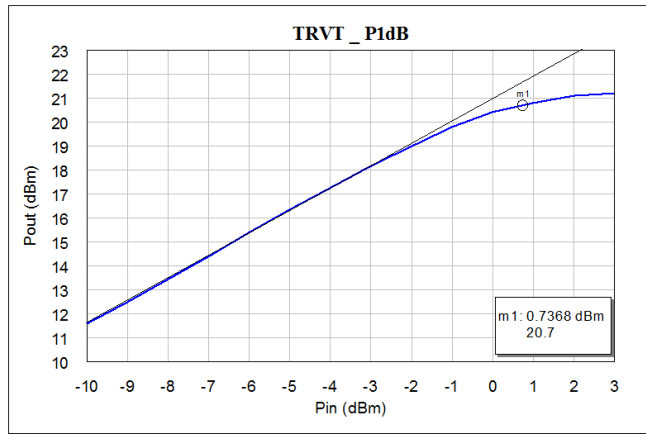
F2=1297.8 <-100dBm

Ces mesures montrent qu'il faut avoir un niveau d'entrée inférieur à 0dBm.

MESURE RF

TRANSVERTER COMPLET

Point de compression : Le niveau d'entrée correspond au niveau appliqué à l'entrée du mélangeur.



P1dB OUTPUT

20.7dBm

Pin (dBm)	Pout (dBm)	P H2 (dBc)	P H3 (dBc)
2	21.1	-55	-40
0	20.4	-57	-50
-2	19	-59	-63
-5	16.4	-60	-75

Facteur de bruit :

En fonction de niveau d'atténuation sur la FI, on obtient :

Atténuation (dB)	NF (dB)	Gain (dB)
min	1.3	15.6
5	1.6	10
10	2.2	5
15	3.9	0

Réjection de l'OL

Pour une puissance de sortie de 20dBm, la réjection de l'OL est de 75dB.

CONCLUSIONS

Ces premiers résultats sont encourageant.

Il va falloir passer du temps à comprendre pourquoi les pertes des filtres SAW et du commutateur, sur la chaîne d'émission, semblent 2 à 3dB trop importantes.

Je me suis aussi rendu compte qu'au bout de plusieurs minute de en porteuse, la température de la résistance 56Ohms devait atteindre environ 60°C.

Il serait peut être possible de prévoir une sorte de dissipateur autour de cette résistance, qui viendrait en contact avec le boîtier Schubert.

Une autre étape peut être aussi d'ajouter un troisième étage de puissance en TX pour atteindre 1W.

A SUIVRE....