

La Box BVA



Release 3a
The last but not the least !

Avant-propos

Depuis le temps que j'en ai entendu parler, il a bien fallu me mettre à l'ouvrage afin de pouvoir l'apprécier
Documentation originelle PDF sur le site Web de F6BVA :

<http://f6bva.pagesperso-orange.fr/Technique/Interface/La%20Box%20compl%E8te.pdf>

Circuit imprimé disponible chez : <http://etronics.free.fr/boutique/boutique.htm> pour environ 10€

Présentation succincte

Buts :

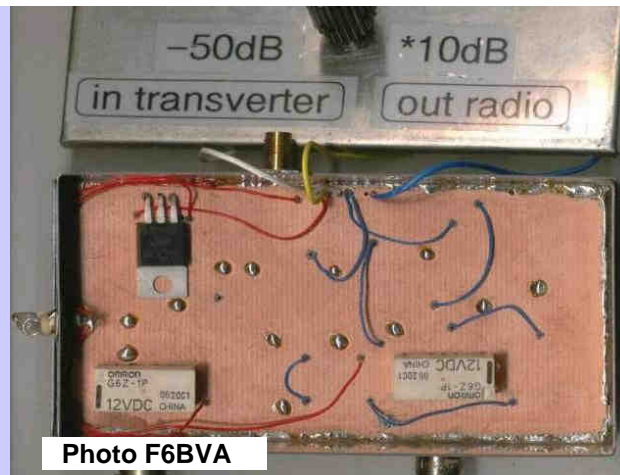
- Ecouter un correspondant, aussi bien avec son TRx traditionnel (en déplaçant constamment son VFO) qu'avec un SDR constamment branché en parallèle, en appréciant d'un seul coup d'œil sur le PC, l'occupation de la bande visée
- Pouvoir passer en émission sans aucun souci vis à vis du récepteur SDR toujours branché sur le PC
- Donner un report S-mètre moins fantaisiste que jusqu'à présent, en bénéficiant de la dynamique du double atténuateur à diodes PIN (*en baissant déjà le niveau du bruit de fond réception jusqu'à S1*)
- En opération portable hyper, diminuer la réception d'une forte balise 10 GHz, en vue de peaufiner au mieux azimuth et site, puis comparer la réception obtenue sur le même TRx en 24 GHz
- Compatibilité VOX HF et (Tx + DC) «à la DB6NT»

Plan

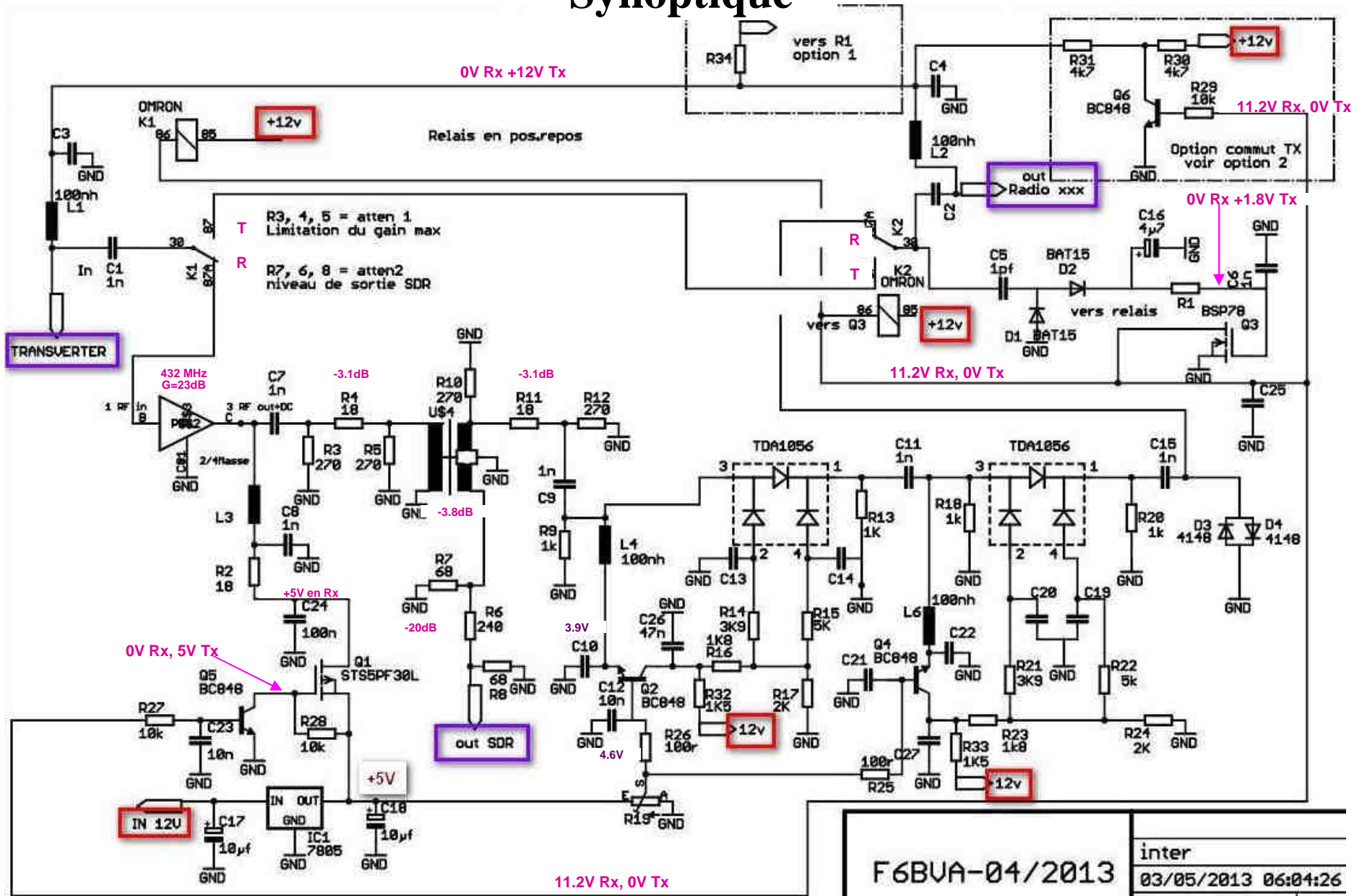
- 1- Du synoptique au câblage final
- 2a- Mesures RF quand tout fonctionne correctement
- 2b- Mais quand rien ne fonctionne !
- 3- Conclusion
- 4- Annexe 1 : réalisation de F1FIH
- 5- Annexe 2 : réalisation de F6DQZ

1- Du synoptique au câblage final

- a- Synoptique et nomenclature originelles
- b- Implantation avec valeurs des composants
- c- Compatibilité avec le boîtier Schubert
- d- Face arrière : clous de masse et straps à prévoir (fonction miroir de Fastone Image Viewer
- e- Repérage de certains composants «suspicious»
- f- Câblage faces arrière puis avant
- g- Connectique RF + boîtier Schubert
- h- 1ères impressions



Synoptique



Nomenclature

Position	Valeur	Commentaire
C1, C2	1n	
C3, C4	10n	
C5	1pf	
C6, 7, 8, 9, 11, 15	1n	
C10, C12, 13, 14	10n	
C16	2µ2	Constante de temps vox HF et même 4.7Mu !
C17, 18	10µ	
C19, 20, 21, 22, 23	10n	
C24, 25	100n	
C26, 27	47n	
D1, 2	BAT15	Par exemple
D3,4	LL4148	... par exemple
L1, 2, 3, 4, 6	100nh	
L »5 »		Splitter 2V voir « note 1 »
Mmic 1	PG103	
Atténuateur1 et 2	TDA1056	Idem TDA1053
Q1	STS5PF30L	
Q2, 4, 5, 6*	BC848	6*= option2
Q3	BSP78	
Relais1,2	RelaisOMRON	G6Z-1P : Ref Farnell:12575
R1	10k	
R2	18 ohms	
R3, 4, 5		Attén. limiteur gain max Voir « note 2 »
R6, 7, 8		Niveau sortie SDR Voir « note 3 »
R9, 13, 18, 20	1k	
R10, 12	270	
R11	18	
R14, 21	3k9	
R15,22	5k	
R16, 23	1k8	
R17, 24	2k	
R19	Pot 10k	...par exemple!
R25, 26	100 ohms	
R27, 28, 29*	10k	*option2
R30*	5k6	*option2
R31*	1k	*option 2
R32, 33	1k5	
R34*	4k7	*option1

-Les composants optionnels ne sont à câbler que dans le cas ou vous choisissez ces options.

-Pour l'**option 1** R34 doit être connecté à R1 en lieu et place du retour détecté (D1, 2).

-L'**option 2** ne peut être choisi que dans le cas ou votre radio fourni une tension de commutation positive en émission sur sa sortie antenne.

Note 1: J'utilise ici un spleeter vendu en grande surface pour la télévision. Ils fonctionnent à merveille de 5MHz à plus de 2 GHz pour quelques Euros !!! Une fois sortie de leur emballage, ils s'intègrent parfaitement sur le print (voir image).

Note 2 : De la valeur de cet atténuateur dépendra le gain maximum de la « box ».

Pour mes premiers essais, j'ai strapé cet atténuateur.

A titre indicatif, pour avoir -3 dB sur le gain global, il faudrait :R3,R5 =270 ohms et R4=18 ohms.

Valeurs à ajuster en fonction de vos besoins.

Note3 :

Dans mon cas, R6=240 ohms, R7, R8 =68 ohms.

Ici aussi cet atténuateur sera ajusté en fonction des besoins de votre SDR.

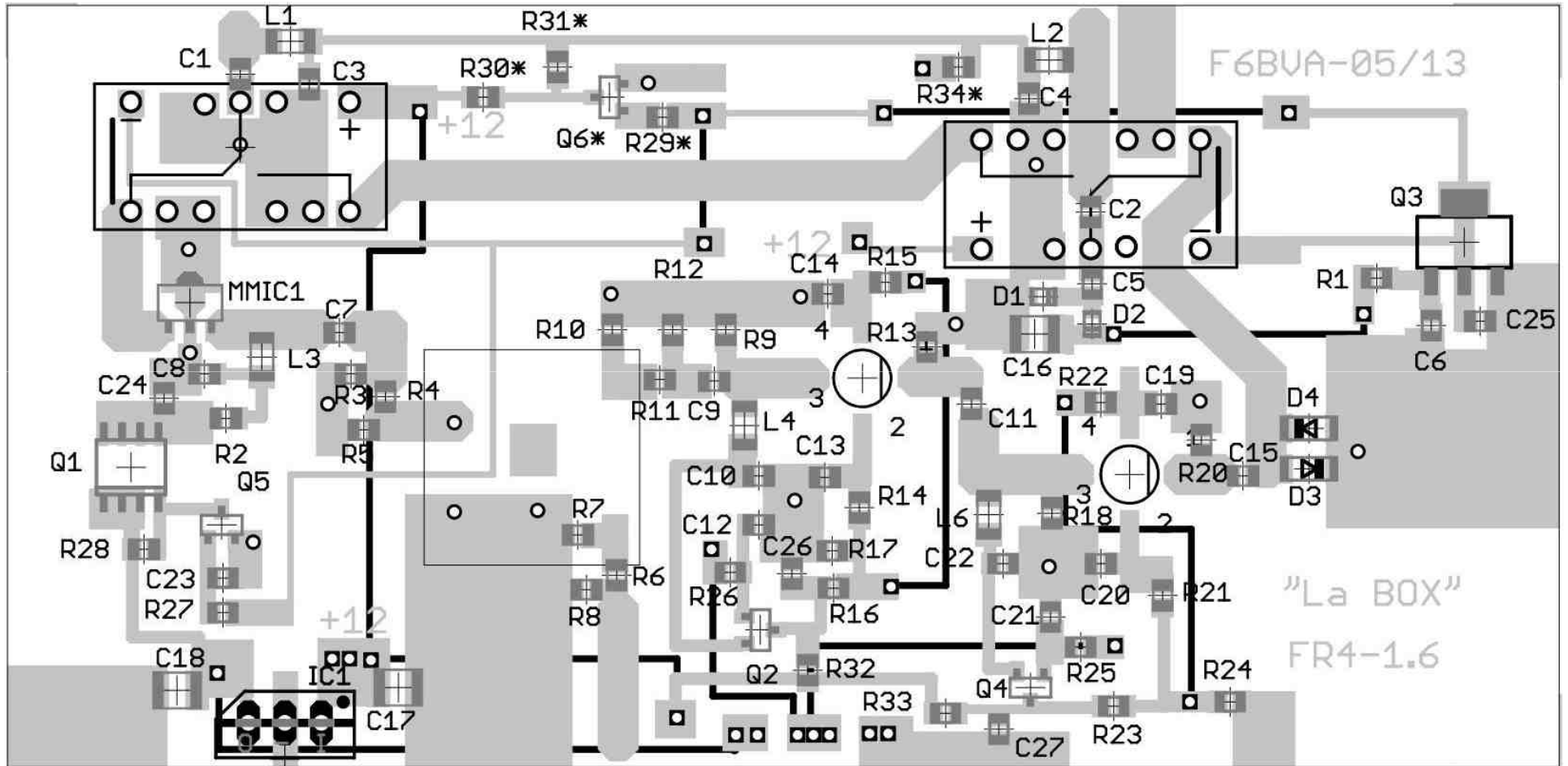
Rectificatif :

Si utilisé avec un TRx modifié Tx_DC « à la DB6NT, c'est l'option 1 qu'il faut choisir, et non l'option 2

Et dans ce cas seulement, le commentaire de l'option 2 s'applique alors à l'option 1 → ne câbler alors aucun composant marqué *option 2

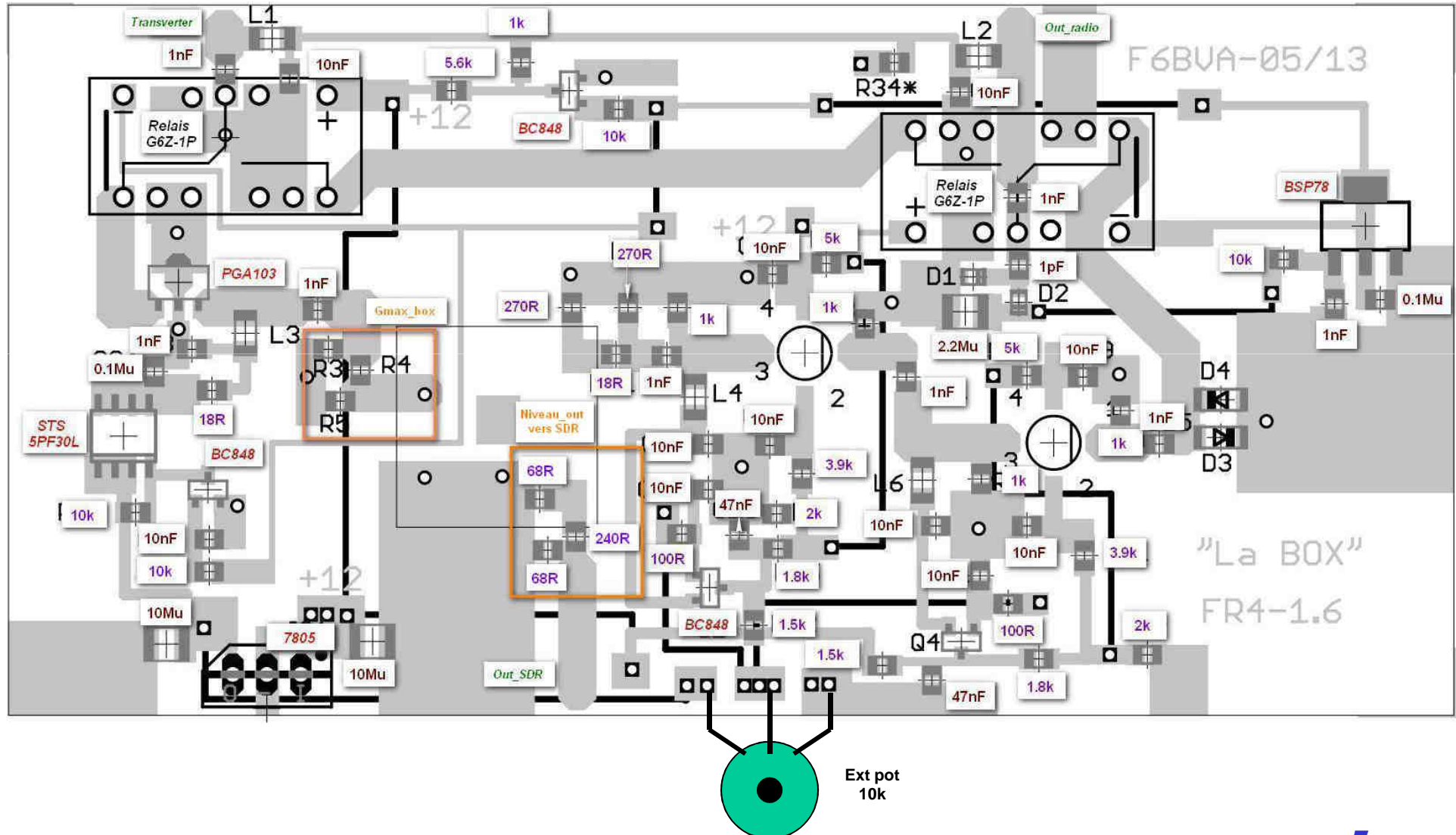
Implantation R1, R2, etc...

Face supérieure reprise du PDF original - - les straps noirs de la face inférieure sont vus par «transparence»



Implantation avec valeurs réelles des composants

Avec cette feuille à proximité immédiate, son câblage en sera facilité



Circuit imprimé, boîtier Schubert, straps et via-holes

- Boîtier Schubert : dimensions intérieures 108.0 x (52.7 int / 53.2 ext)
- Circuit imprimé livré par le fabriquant : 108.9 x 54.1

Ce paramètre est totalement indépendant de la conception d'origine du circuit effectuée par BVA

1- Pour faire rentrer le circuit imprimé à l'intérieur du boîtier, outre la découpe correspondant au décrochement intérieur de 4 x 0.6 mm, il faut :

le rogner/limer de 1mm en longueur/largeur (si besoin est)
effectuer 2 encoches en coin

2- A tous les endroits de liaison de masse entre les 2 faces il faut l'établir avec de «faux via-holes» (queue de résistance soudée des 2 côtés)

3- Côté plan de masse inférieur, passer absolument un coup de forêt ébavureur sur tous les trous non prévus pour les clous de masse tels que :

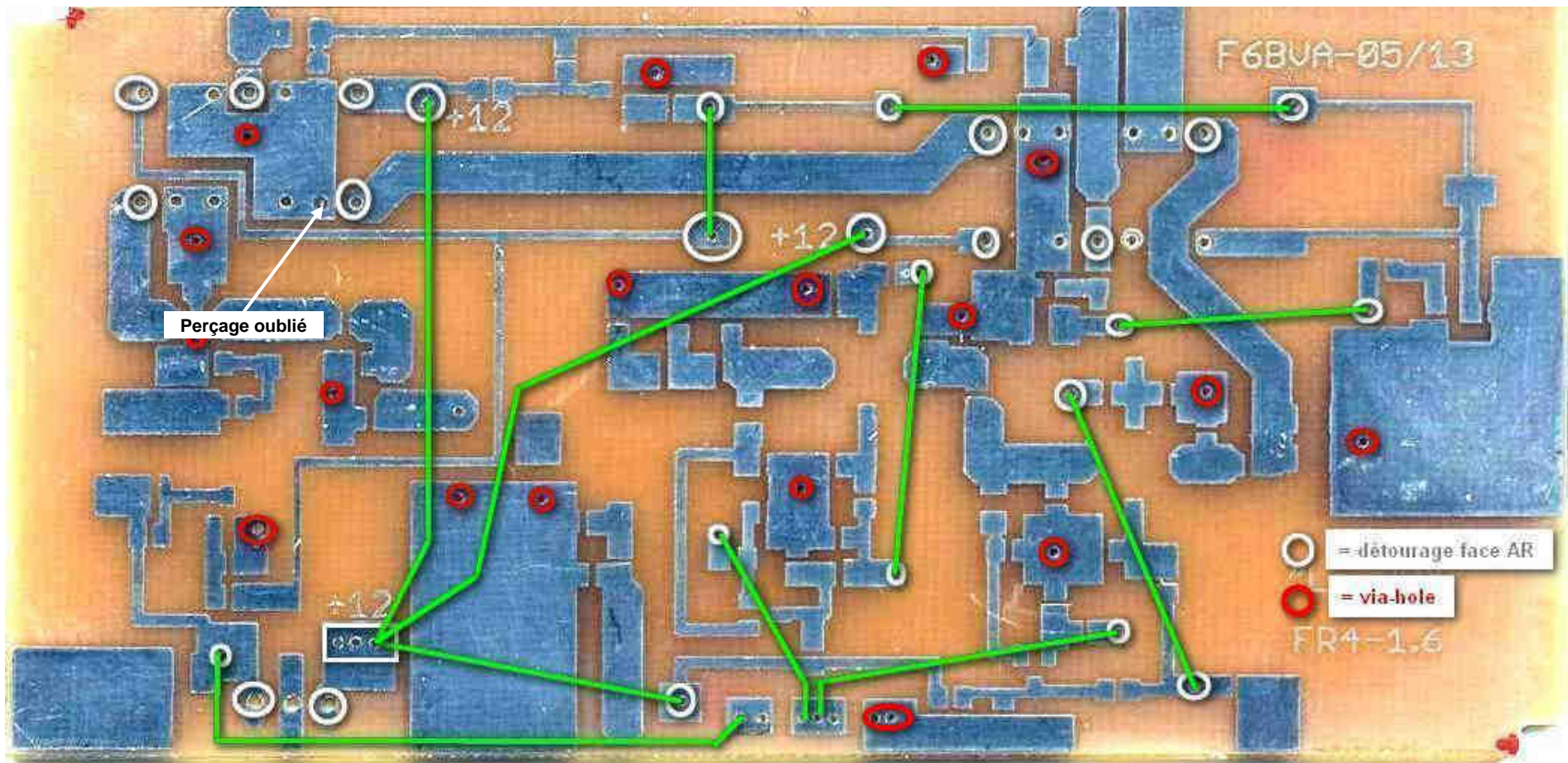
- les pinoches des relais
- le régulateur 7805
- tous les straps 12V interétages

4- Avant soudage, placer obligatoirement les 2 relais Omron du côté du plan de masse inférieur

Face supérieure : clous de masse et straps à réaliser

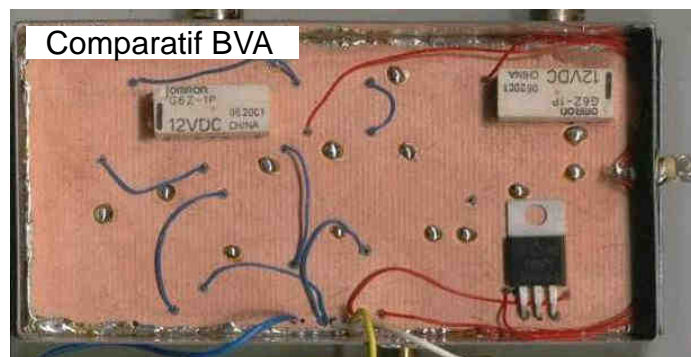
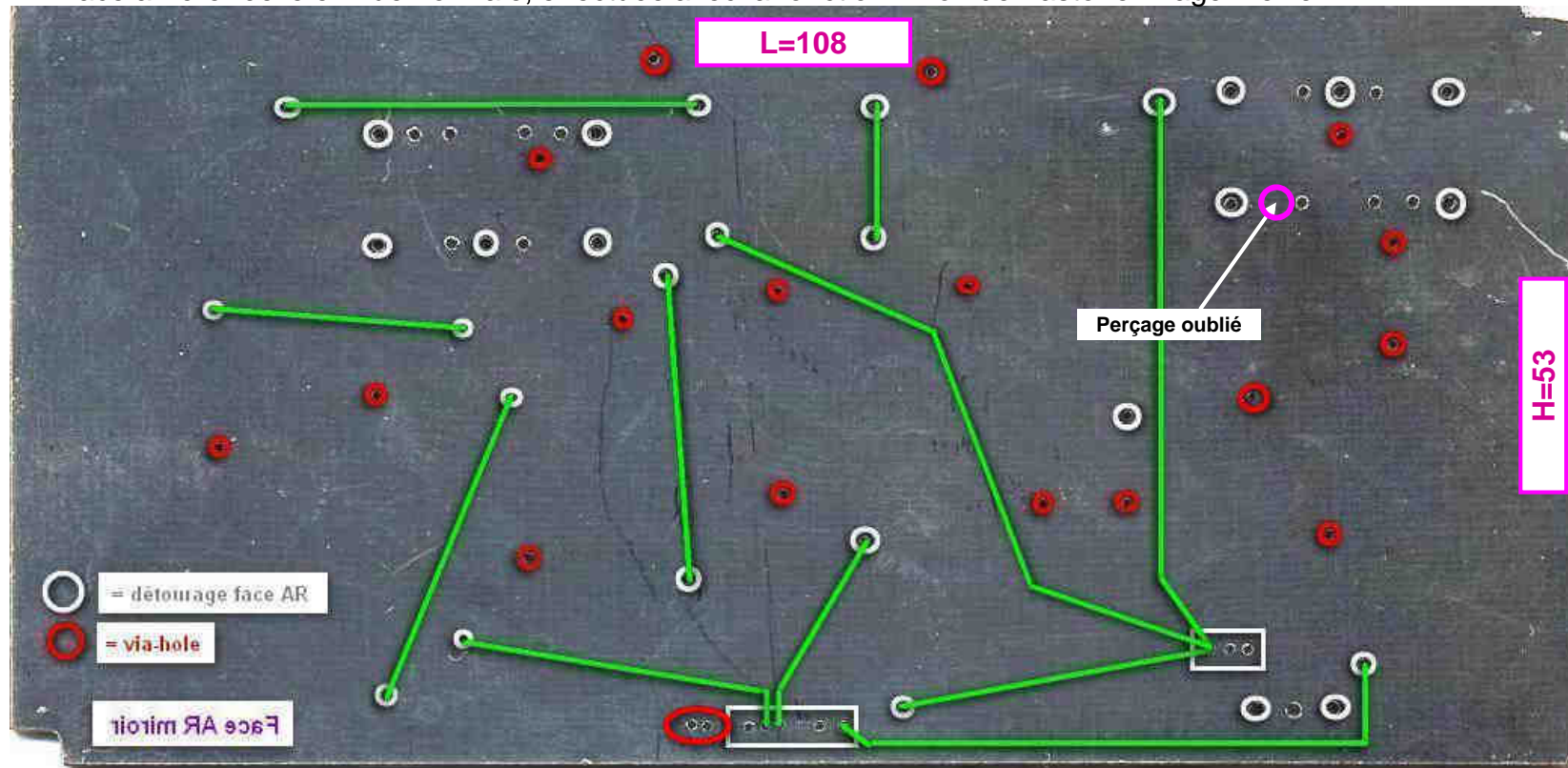
Circuit imprimé : FR4, e=1.6mm dims 108.9 x 54.1 à ramener à 108 x 53.2 (lime plate métal)
Prévoir les 2 encoches dans le circuit par rapport au boîtier Schubert

Face supérieure **vue par transparence**, permettant de deviner straps + via-holes à réaliser en face arrière



Face inférieure : détourages, straps à réaliser et clous de masse

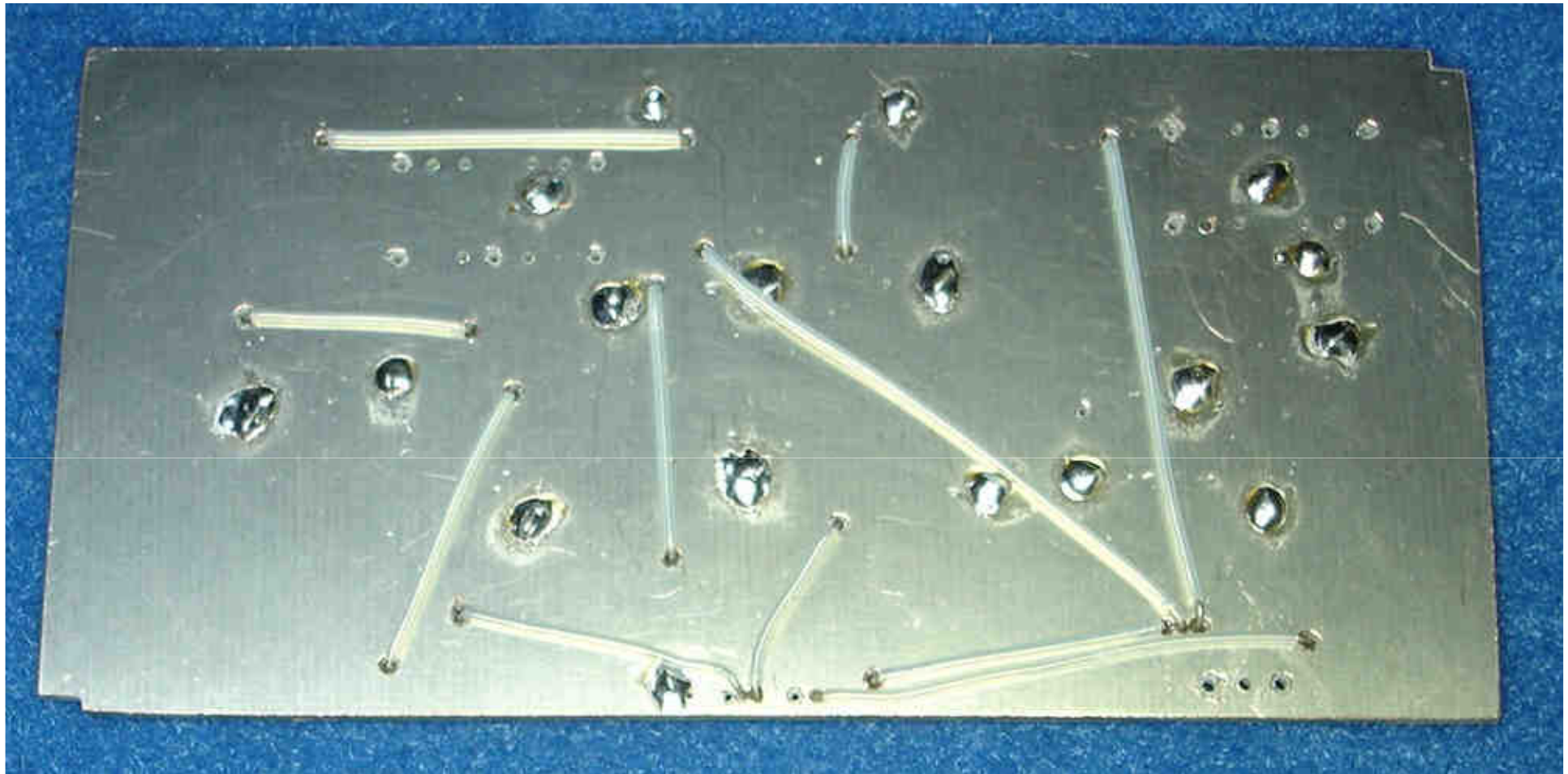
Face arrière réelle en vue normale, effectuée avec la fonction miroir de Fastone Image Viewer



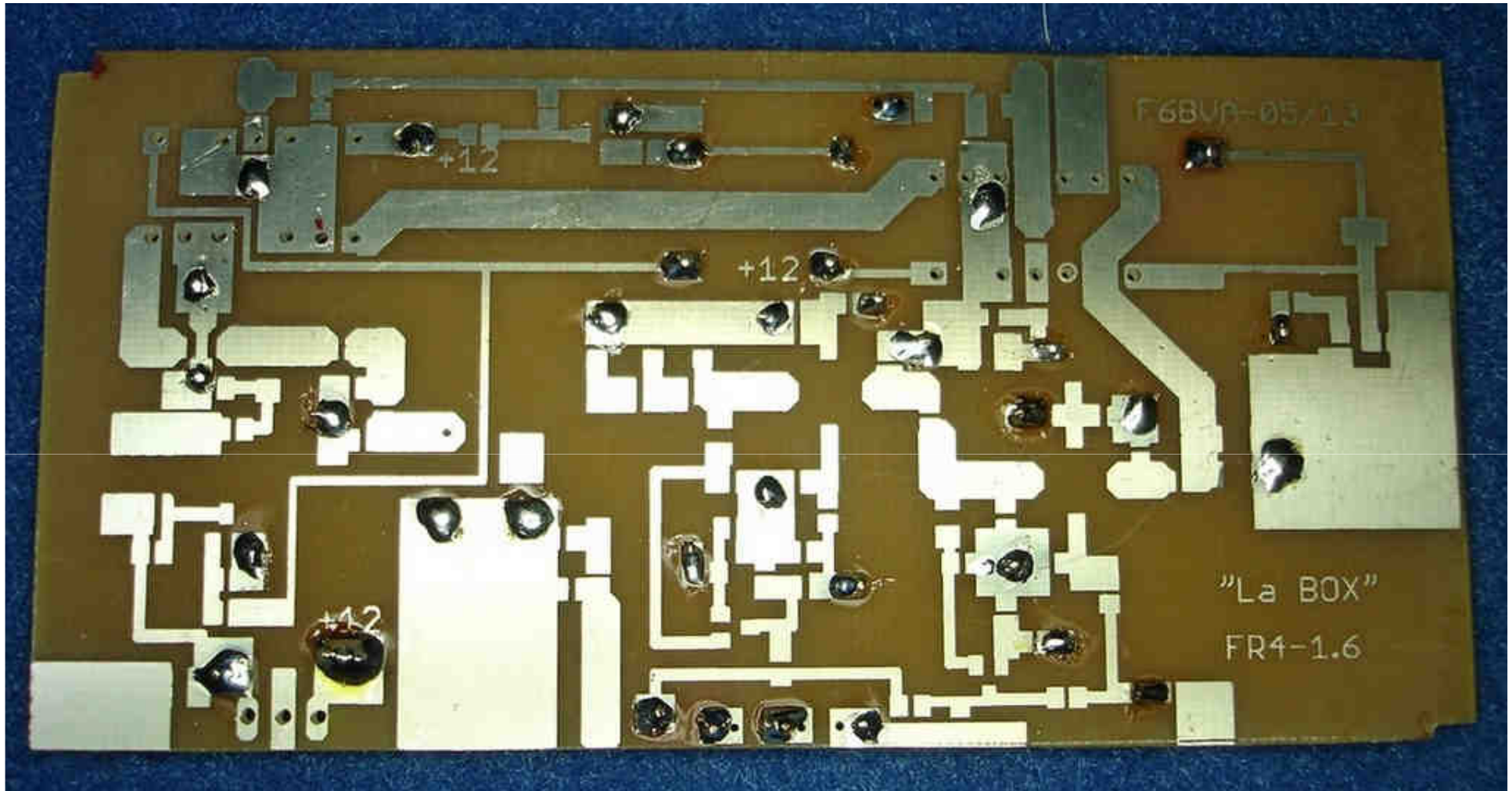
Cette possibilité permettra ainsi à chaque nouvel intéressé :

- De gagner beaucoup de temps
- de ne pas se prendre de nouveau la tête chacun individuellement
- d'accroître d'emblée la fiabilité finale après câblage en limitant au maximum ses propres erreurs

Face inférieure : détourages, straps et clous de masse terminés

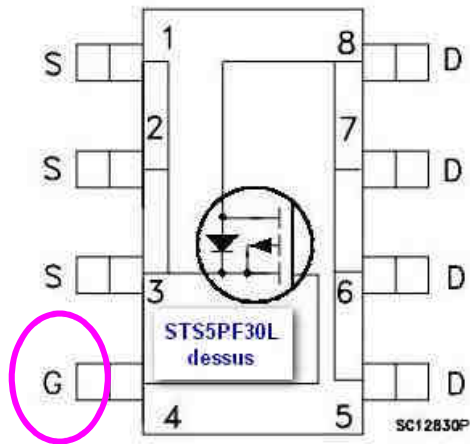


Face supérieure : straps et clous de masse terminés

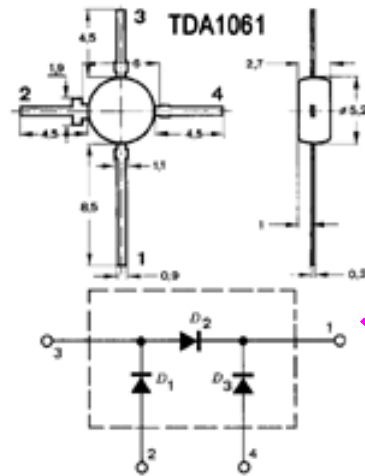


Prêt pour l'implantation des composants

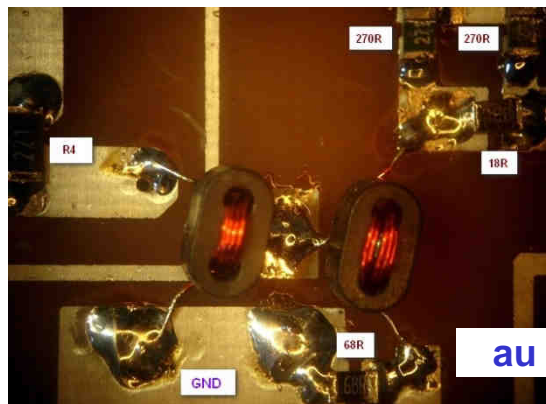
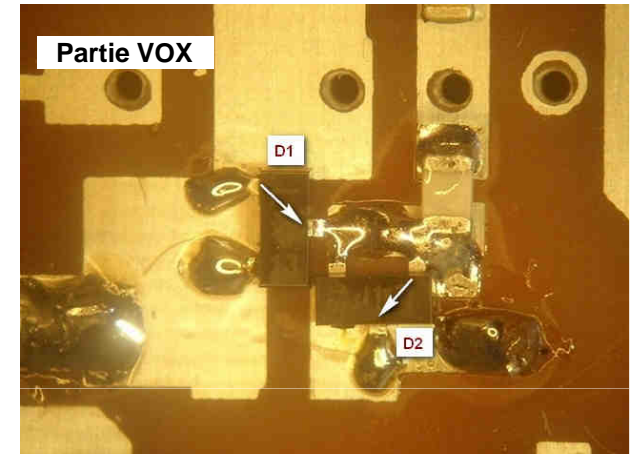
Repérage des composants «suspicious»



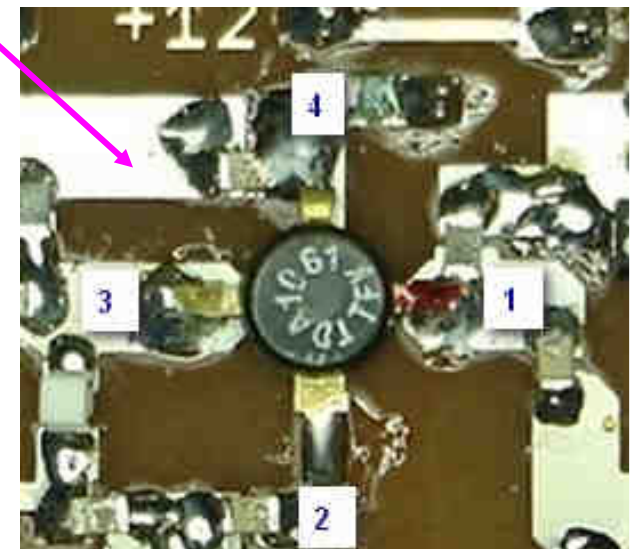
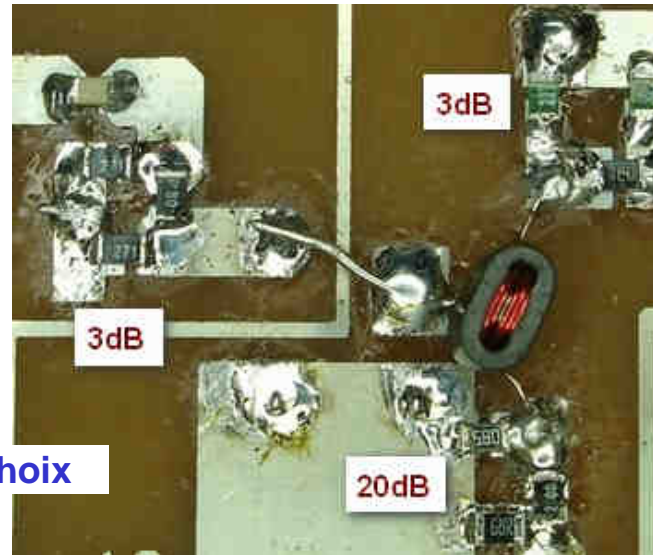
Repérage côté drain par rapport au côté source



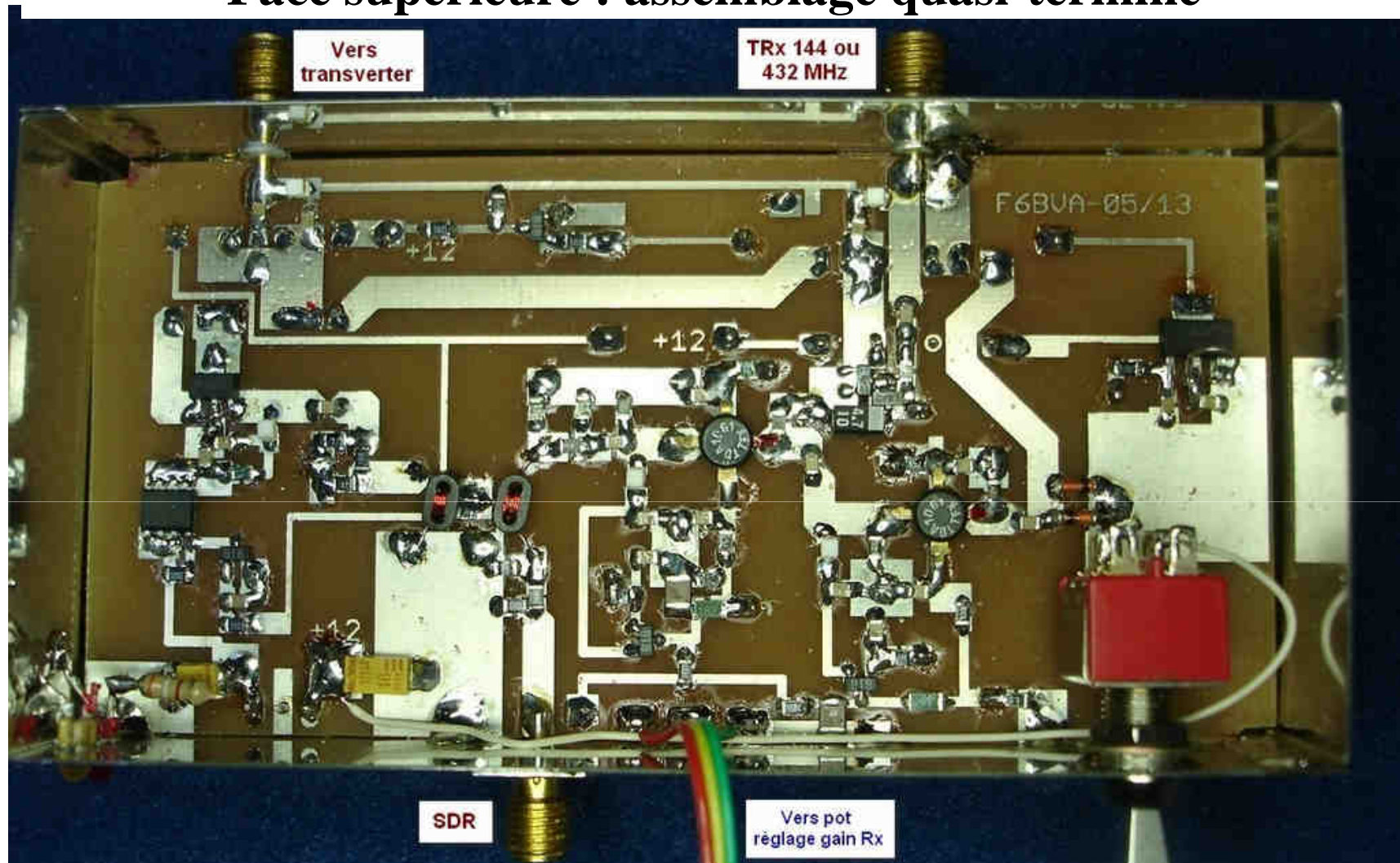
Au moment de la mise en place du composant, s'assurer car le moindre doute n'est plus permis avant soudure définitive !



au choix

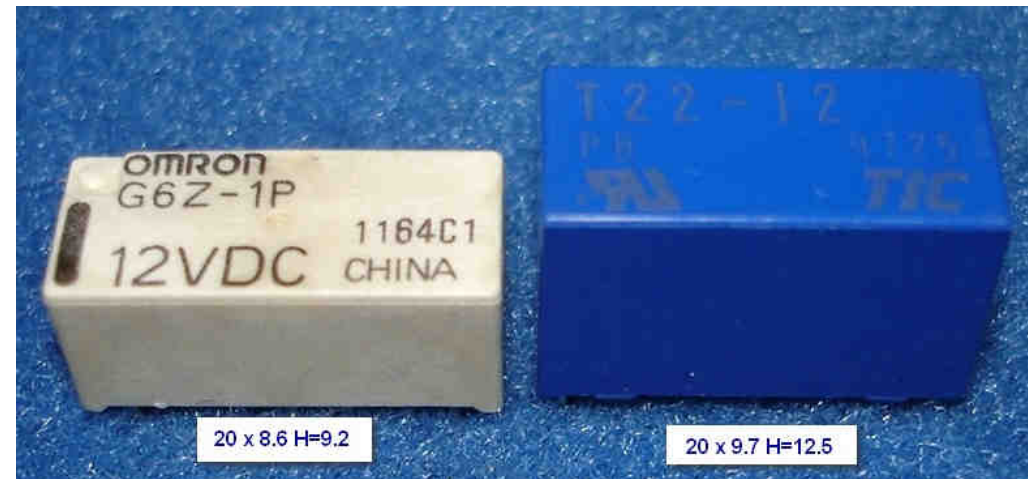
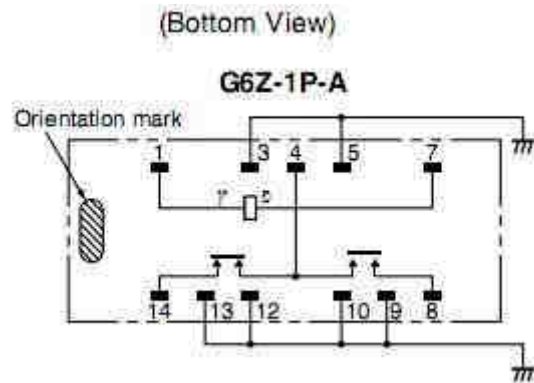


Face supérieure : assemblage quasi-terminé



Positionner le plan supérieur du circuit imprimé à au moins 17mm du haut du boîtier Schubert (hauteur du potentiomètre du kit)
Effectuer les trous sur chaque face du boîtier Schubert avant assemblage par soudure
Préférence accordée à la connectique SMA avec un seul trou de centrage, et dont la masse se soude immédiatement,
Pas très joli je l'accorde, mais je n'en ai pas l'habitude

Comparaison des choix entre relais «classique» et Omron



Par rapport au relais classique, le relais G6Z-1P Omron :

- a même rectangle d'emplacement
- est moins disponible et plus cher
- possède une hauteur inférieure de seulement 3.5mm
- est en version 75 Ohms (presque aucune influence en 144 MHz)
- son implantation est plus compliquée que celle correspondant aux 8 pattes du relais classique

Câblage terminé : 1ères impressions

Un trou de perçage avait été oublié dans le circuit imprimé au niveau d'un des relais Omron

Cette petite étude devrait permettre à tout nouvel intéressé, de gagner en gros environ 1/3 sur le temps total de réalisation
Sinon chaque nouvel OM intéressé se verra forcément confronté au même «temps de dégrossissage» initial et inutile

Idée extrêmement louable (d'ailleurs comme toutes celles de F6BVA), mais particulièrement chronophage :
si vous adorez consacrer l'intégralité de votre temps libre uniquement à du câblage, alors vous serez servi
en tablant uniquement sur une journée entière de travail, on reste vraiment très loin du compte !

- Circuit imprimé à étamage chimique → oxydation rapide avec le temps → ne pas attendre trop longtemps pour effectuer montage et soudures !!

- Implantation de composants 0805 discutable pour un projet BF :

quelle importance sur un circuit imprimé, même légèrement plus grand ?

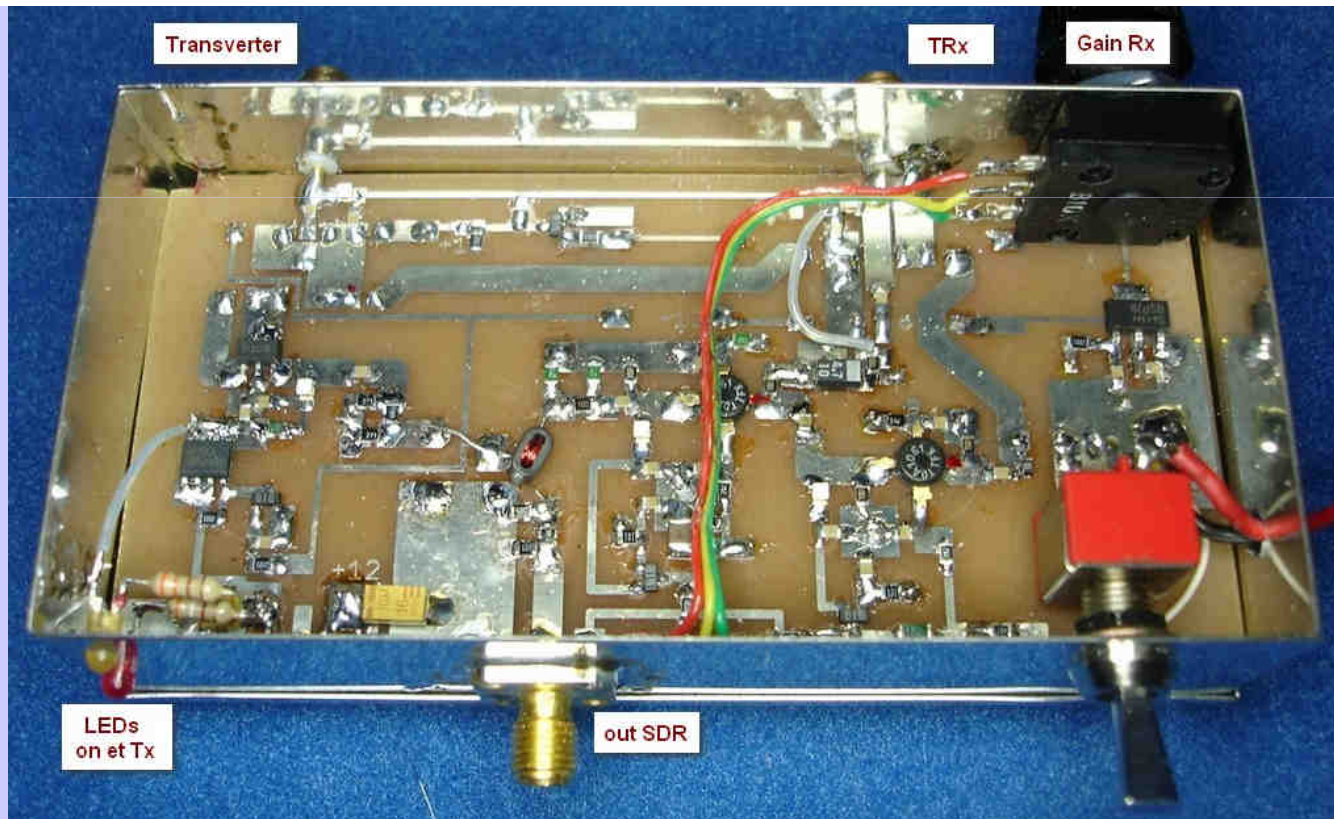
les CMS «1208 sauteuses» sont bien plus facilement maniables et repérables sur la moquette !

- Choix bizarre des 2 relais Omron par rapport à des relais conventionnels 8 pins, plus communs et moins chers

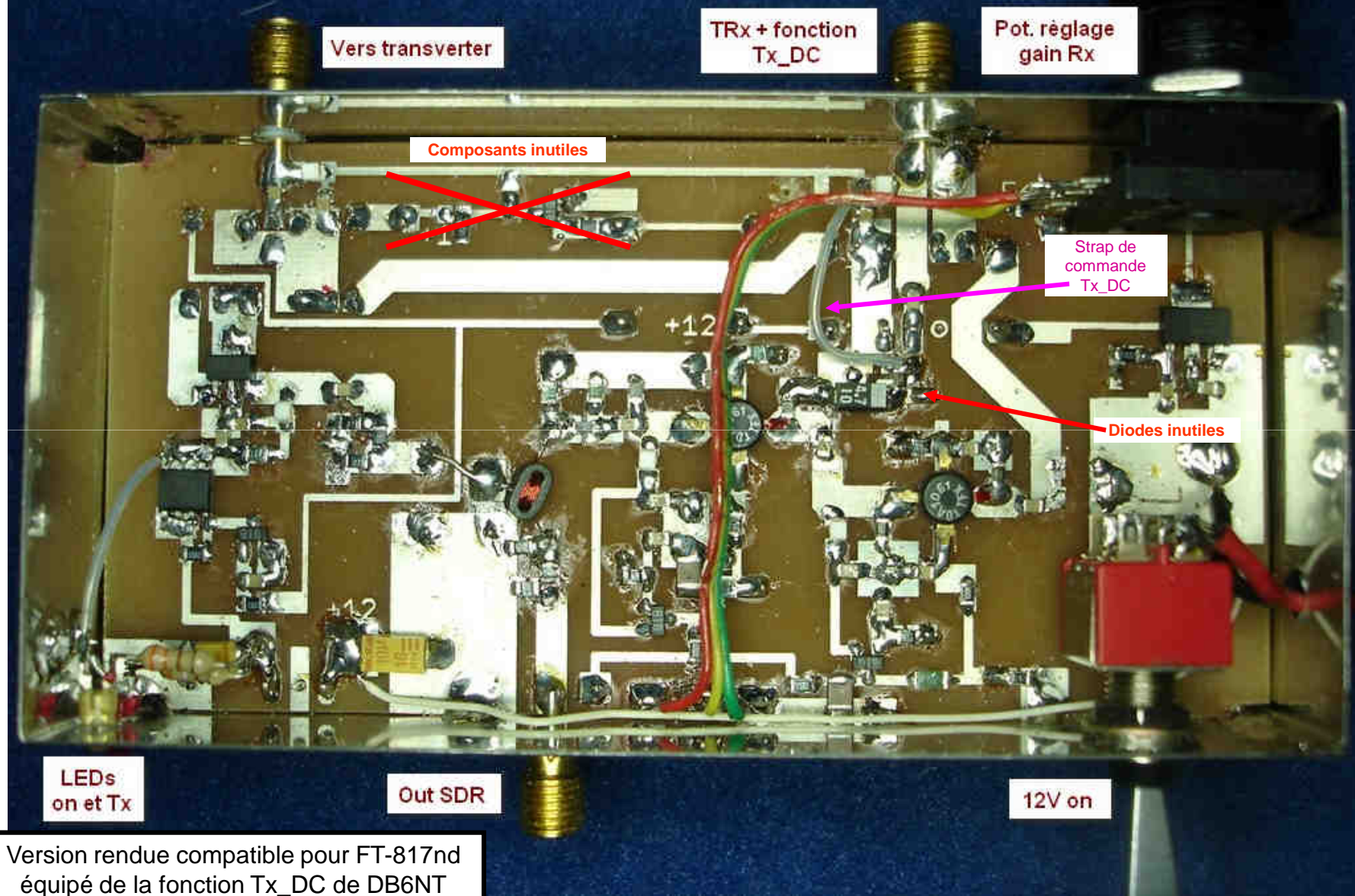
Côté face arrière, les clous de masse et le détournement obligatoires de certains trous multiplient drastiquement les risques d'erreur

En attendant un hypothétique circuit double-face, l'implantation pages 10 et 11 de la face arrière devrait permettre de gagner beaucoup de temps en phase de démarrage de réalisation

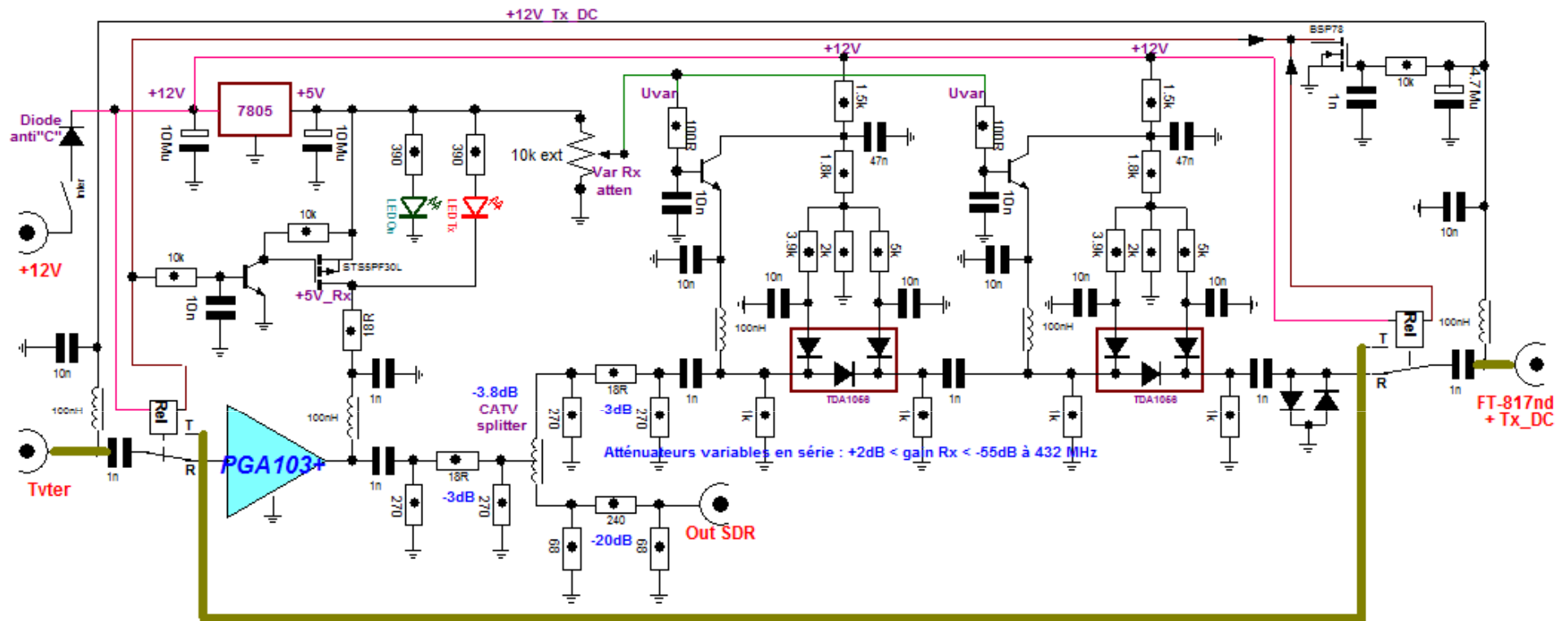
2a- Mesures RF quand tout fonctionne



Version définitive après réparations



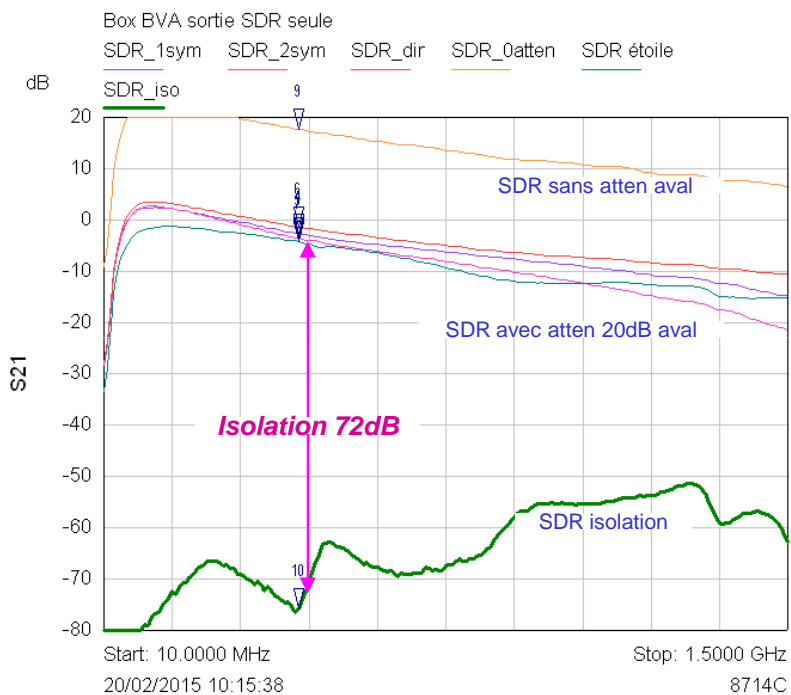
Choix définitif retenu (compatibilité Tx_DC DB6NT)



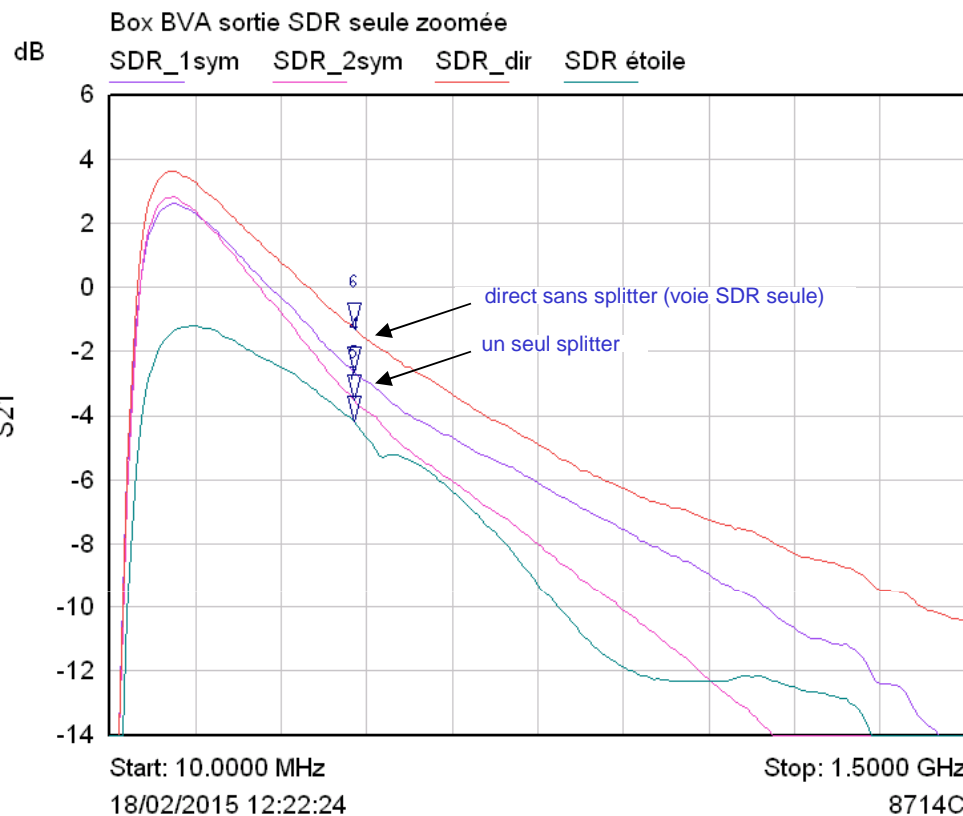
La circuiterie Vox a été ôtée

Mesures Rx vers sortie SDR

Entrée SMA transverter : sortie SDR à 432 MHz
 Conservation de l'atténuateur 3dB à la sortie du PGA103
 Influence ou non du (ou des) splitter(s)
 Rôle de l'atténuateur 20dB en aval
 Essai de branchement en // en lieu et place du splitter



Mkr	Trace	X-Axis	Value	Notes
4 ▾	SDR_1sym	434.6500 MHz	-2.66 dB	SDRout 1 splitter
5 ▾	SDR_2sym	434.6500 MHz	-3.52 dB	SDRout 2 splitter
6 ▾	SDR_dir	434.6500 MHz	-1.29 dB	SDR sans splitter
7 ▾	SDR étoile	434.6500 MHz	-4.20 dB	TDA's et SDE en // out SDR
9 ▾	SDR_0atten	434.6500 MHz	17.78 dB	SDR atten out 0dB
10 ▾	SDR_iso	434.6500 MHz	-75.76 dB	Isolation SDR en position T



Mkr	Trace	X-Axis	Value	Notes
4 ▾	SDR_1sym	434.6500 MHz	-2.66 dB	SDRout 1 splitter
5 ▾	SDR_2sym	434.6500 MHz	-3.52 dB	SDRout 2 splitters
6 ▾	SDR_dir	434.6500 MHz	-1.29 dB	SDR sans splitter
7 ▾	SDR étoile	434.6500 MHz	-4.20 dB	TDA's et SDE en // out SDR

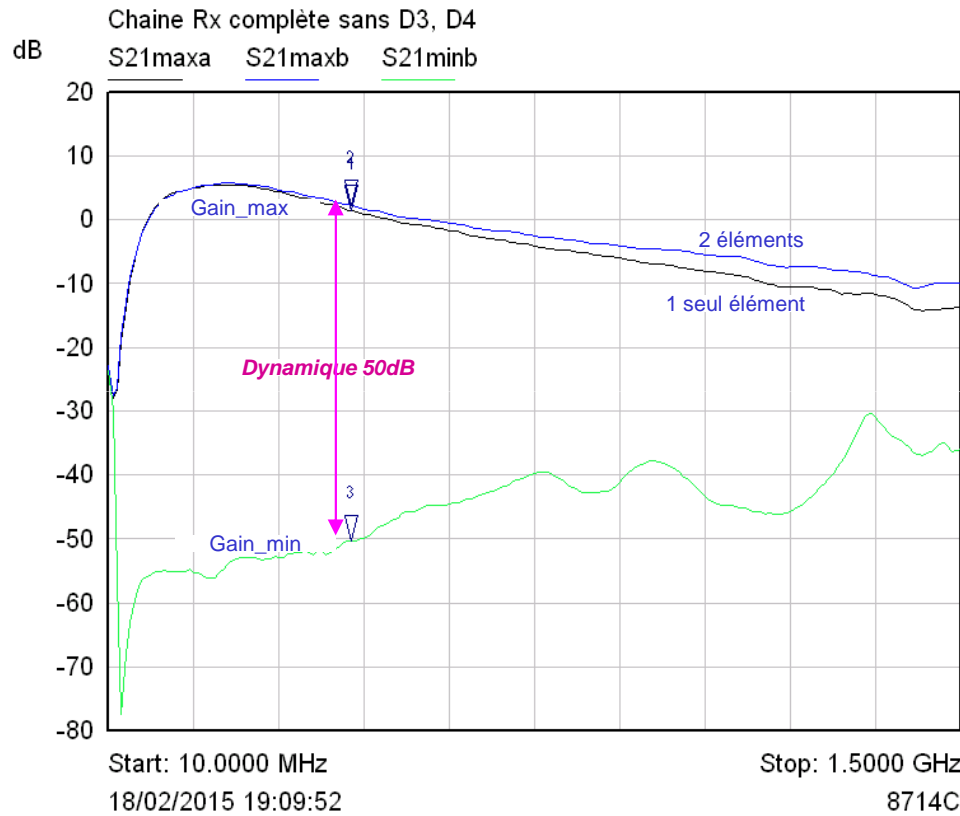
Une seule cellule splitter intermédiaire constitue la combinaison la moins «perdueuse» avec un gain final chaîne entière de -2.7dB

A défaut de splitter TV, un splitter uniquement résistif conviendrait parfaitement compter alors 6dB de perte par voie au lieu de 3.5dB

Mesures Rx vers sortie radio, mais **sans 2 x 1N4148** en sortie !

Entrée SMA transverter : sortie radio à 432 MHz
 Conservation de l'atténuateur 3dB à la sortie du PGA103
 Le choix s'est finalement porté sur le montage d'un seul splitter

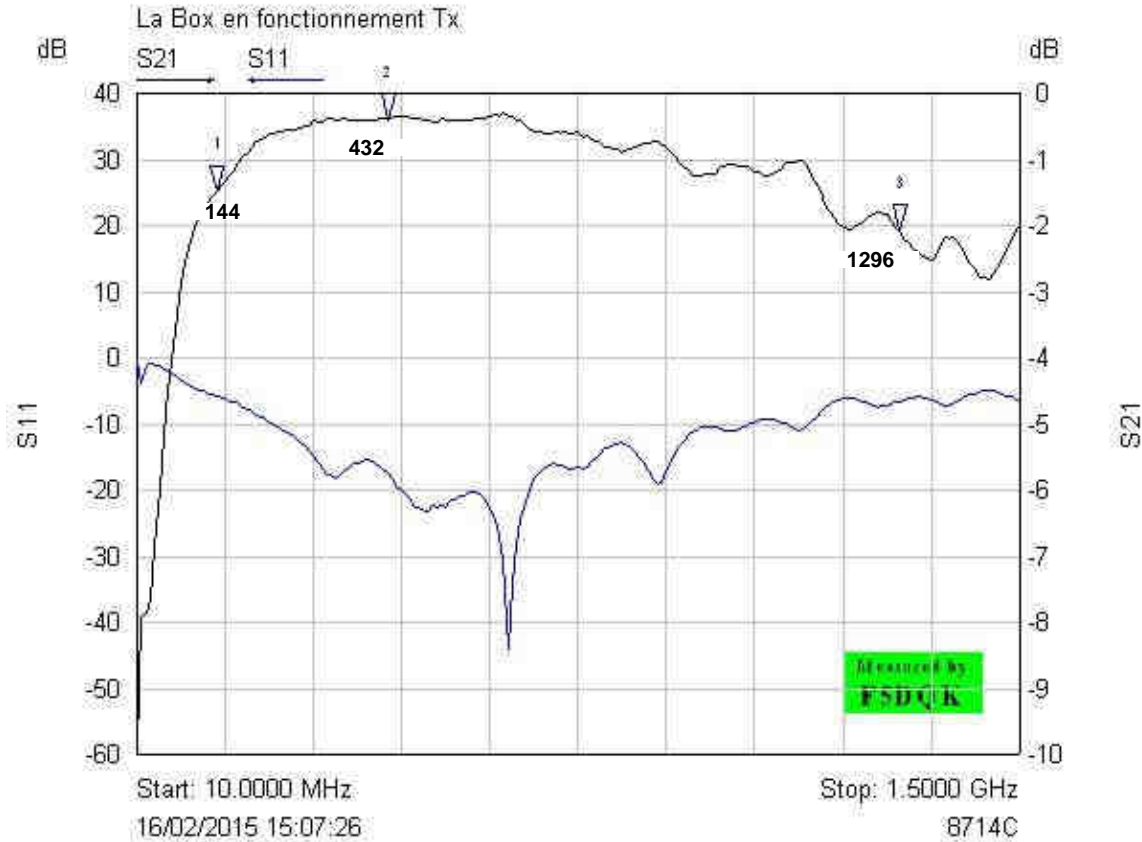
↓
 substitution effectuée depuis !



Mkr	Trace	X-Axis	Value	Notes
1 ▾	S21maxa	434.6500 MHz	1.40 dB	2 splitters série
2 ▾	S21maxb	434.6500 MHz	2.10 dB	1 seul splitter <i>Add gain 0.7dB</i>
3 ▾	S21minb	434.6500 MHz	-50.27 dB	1 seul splitter

Perte d'insertion Tx des 2 relais

Position Tx, entrée radio, sortie transverter
 Utilisation optimisée à 432 MHz
 Elle reste par contre trop juste pour utilisation à 1300MHz



Mkr	Trace	X-Axis	Value	Notes
1	S21	144.1000 MHz	-1.48 dB	
2	S21	434.6500 MHz	-0.41 dB	
3	S21	1.2989 GHz	-2.09 dB	

2b- Mais quand rien ne fonctionne initialement !!

Ici c'est une constante, tout montage réalisé ne fonctionne jamais du 1er coup !
Sur que je ne dois pas être très habile ou que la chance me fuit systématiquement !

- PGA103 mort à l'origine
- Basculement en Tx
- Influence des 2 diodes D3 et D4 si l'une d'elles est morte !

1ers essais RF : la cata

A la 1ère prise en main → absolument rien ne fonctionne !!

1/ Réparation côté Rx !!

- Mesure scalaire sur la sortie SDR ou celle «Radio» → atténuation monstrueuse
- Tensions DC et des via-holes : vérification sous binoculaire et au Métrix → **absolument aucun problème**

Alors j'ai scindé la chaîne Rx en deux parties, en vue de tester chacune séparément en RF

Mesure du double atténuateur seul : injection directe après le symétriseur ôté, avec sortie RF sur SMA «Radio» → atténuateur parfaitement fonctionnel dynamique de plus de 50dB

Mesure entre entrée SMA Transverter et sortie SMA SDR puis finalement, à l'entrée du symétriseur → énorme atténuation > 50dB !!
Strap du PGA103+ (après enlèvement résistance drain) → atténuation bigrement réduite à environ 25dB
Substitution du PGA103+ et rétablissement de son alimentation
gain légèrement positif (atténuateur aval de 20dB laissé en place) → le PGA seul donne maintenant un gain de 20dB et le courant total passe maintenant de 30 à 80mA

Donc le **PGA103+ fut initialement QRT** au moment de son montage

NB :

- *la consommation passe alors de 38 à 100 mA !*
- *j'ai d'abors supputé chacun des 2 VMOS, mais ils restent toujours parfaitement fonctionnels*

2/ Réparation côté Tx !!

Choix initial de l'option 2 (basculement Tx «à la DB5NT» par simple tension DC de 2V à l'entrée «Radio» → **non fonctionnel**

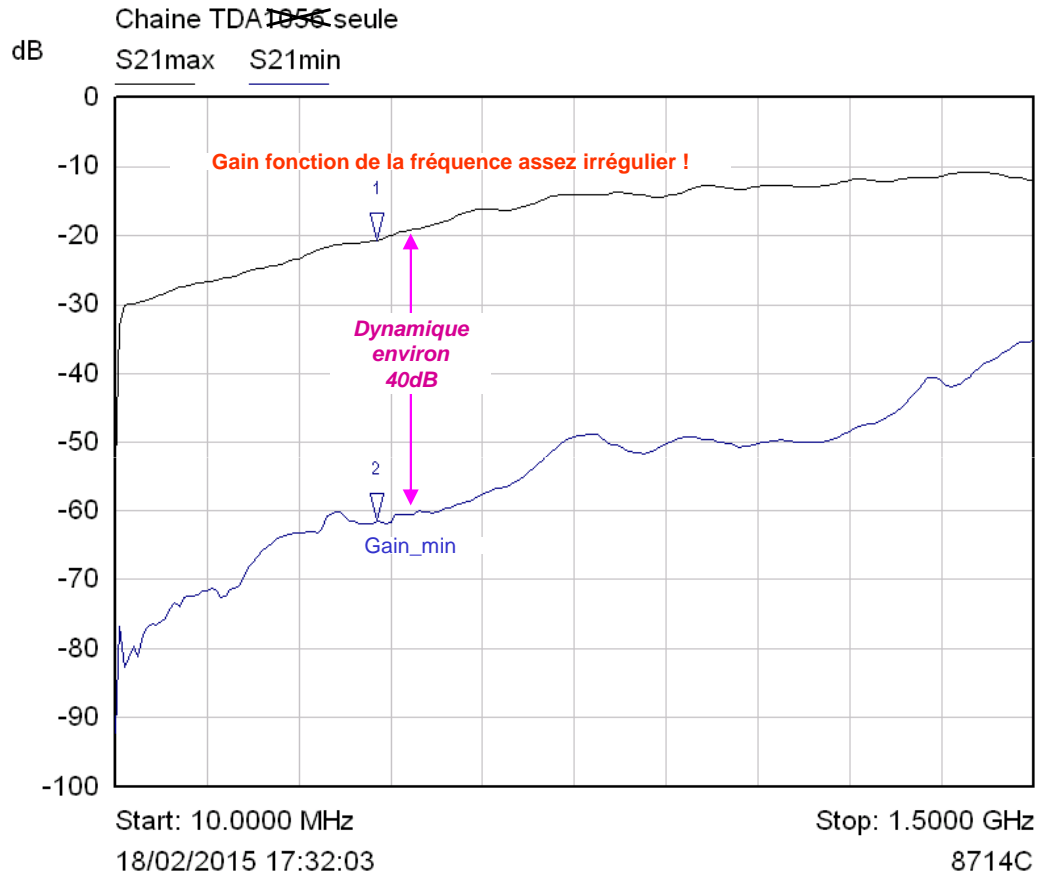
Or une tension de +1.8V sur R1 (grille de Q3) : assure un basculement Rx/Tx immédiat engendre du +12V sur la sortie Transverter → choix initial

Le fonctionnement est atteint, uniquement si on relie la jonction L2/C4 vers la cellule C16 / R1 sollicitant le MOSFET Q3
Une tension DC de moins de 2V sur l'entrée «Radio» générée par un FT-817nd fonctionne enfin parfaitement

Du coup les diodes D1 D2 et tous les composants de l'option 2 sont maintenant superflus

Chaîne atténuatrice seule à TDA1061

3/ Comportement initial de la chaîne des 2 atténuateurs TDA1061 !!



Mkr	Trace	X-Axis	Value	Notes
1 ▾	S21max	434.6500 MHz	-20.62 dB	max gain à 5V
2 ▾	S21min	434.6500 MHz	-61.55 dB	min gain à 0v

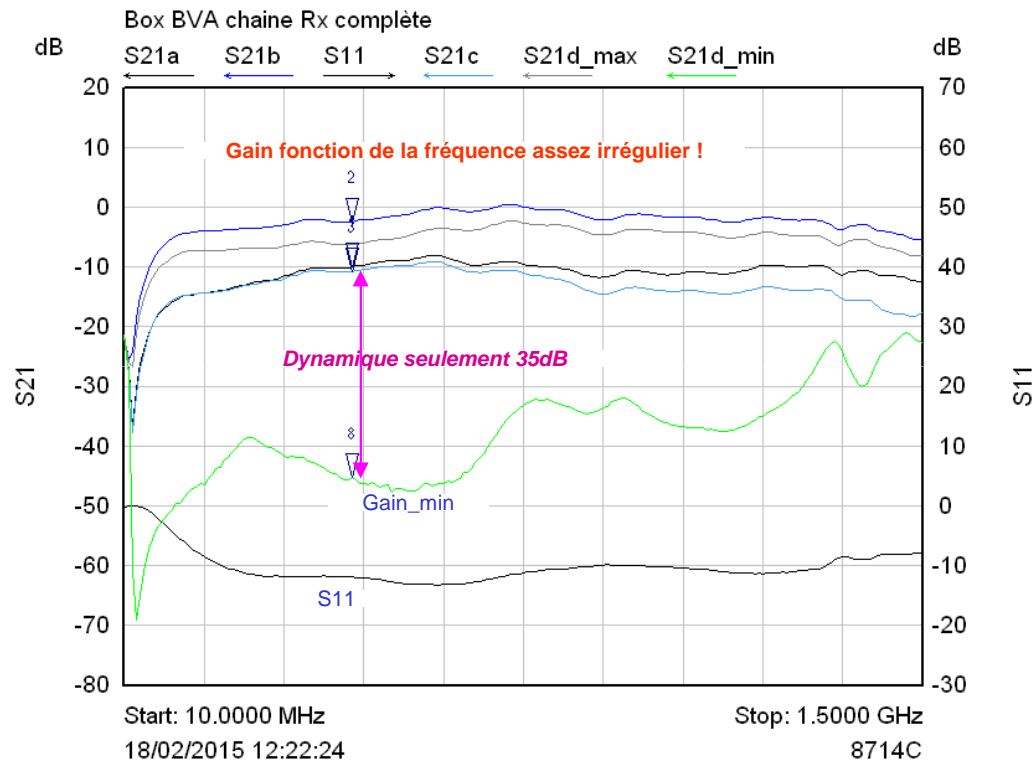
Chaîne Rx entière : mesure Rx vers sortie radio avec 2 x 1N4148 en sortie

4/ Comportement résultant de la chaîne entière Rx !

Conservation de l'atténuateur 3dB à la sortie du PGA103

Influence ou non du (ou des) splitter(s)

Essai de branchement en // en lieu et place du splitter



Mkr	Trace	X-Axis	Value	Notes
1 ▾	S21a	434.6500 MHz	-10.00 dB	1 splitter
2 ▾	S21b	434.6500 MHz	-2.44 dB	sans splitter, en direct
3 ▾	S21c	434.6500 MHz	-10.77 dB	2 splitter
8 ▾	S21d_min	434.6500 MHz	-45.35 dB	TDAs et SDE en // out radio

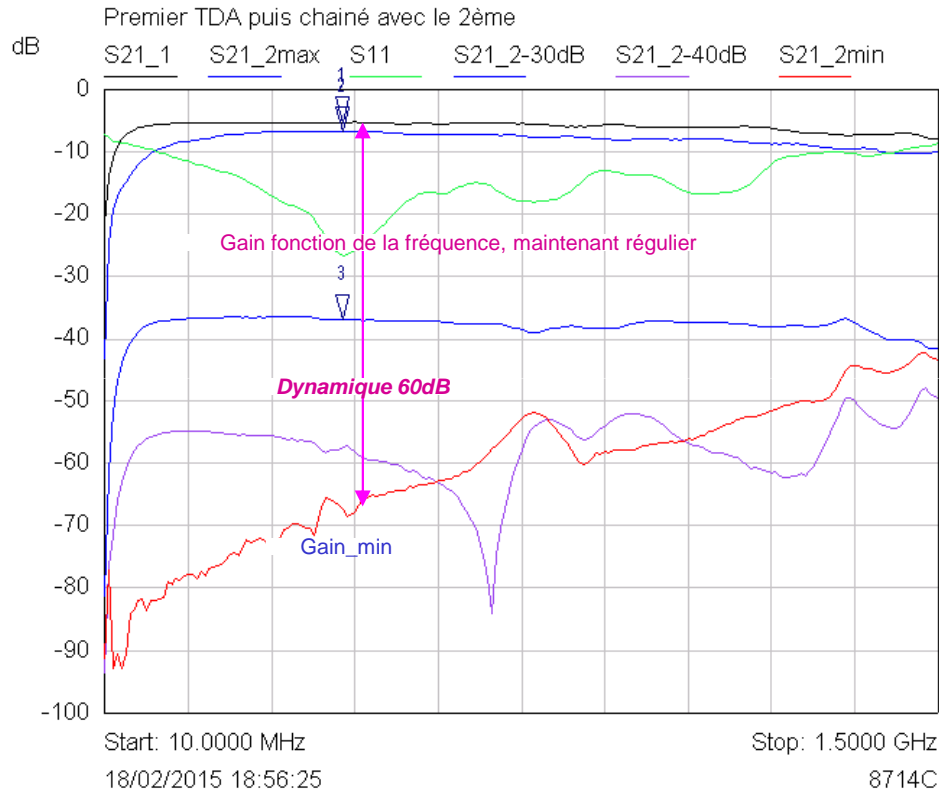
Chaîne à TDA1056 seuls, sans 1N4148 en sortie

5/ Etude de chaque TDA après suppression de D3/D4 !

Etude effectuée maintenant sur chaque TDA seul :

-S21_1 = 1er TDA tout seul → parfait

-S21_2 = 2 TDA's chaînés, mais sans les 2 diodes D3 et D4 de protection en sortie → **fonctionnement enfin correct !**



Vérification au Métrix : **une des 2 diodes 1N4148 fut HS !**

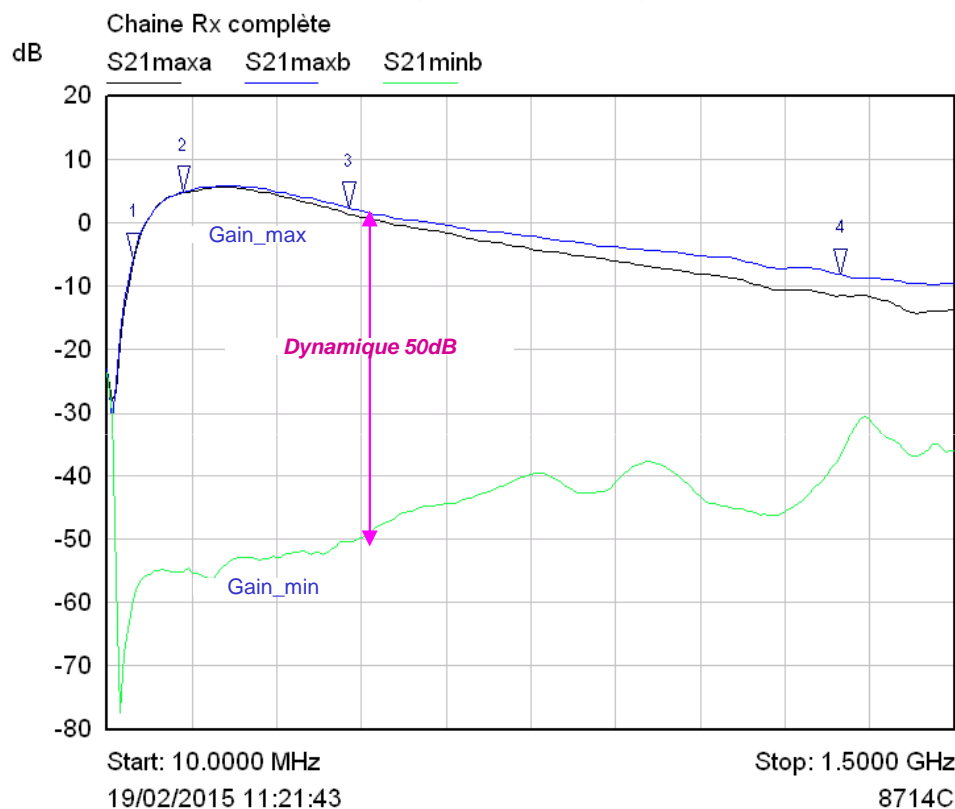
Mkr	Trace	X-Axis	Value	Notes
1 ▾	S21_1	434.6500 MHz	-5.28 dB	1er TDA seul
2 ▾	S21_2max	434.6500 MHz	-6.77 dB	2 TDA's en chaine Gmax
3 ▾	S21_2-30dB	434.6500 MHz	-36.84 dB	2 TDA's en chaine Gmin

Chaîne Rx entière vers sortie radio sans 1N4148 en sortie

6/ Résultat Rx final

Conservation de l'atténuateur 3dB à la sortie du PGA103

Le choix s'est finalement figé sur le montage d'un seul splitter



Mêmes courbes finales que celles de la page 22

Parfait en FI's 144 et 4323 MHz et avec du gain
Trop limite en 23cm, même si on ôte l'atténuateur 3dB
entre PGA103+ et splitter

Mkr	Trace	X-Axis	Value	Notes
1 ▾	S21maxb	54.7000 MHz	-5.63 dB	
2 ▾	S21maxb	144.1000 MHz	4.79 dB	
3 ▾	S21maxb	434.6500 MHz	2.30 dB	
4 ▾	S21maxb	1.2989 GHz	-8.14 dB	

2c- Essais en « live »

Branchement définitif en «live» 1/2

Après avoir «interconnecté» transverter, FT-817nd et SDR Dongle Plus, dès que l'on passe en émission :

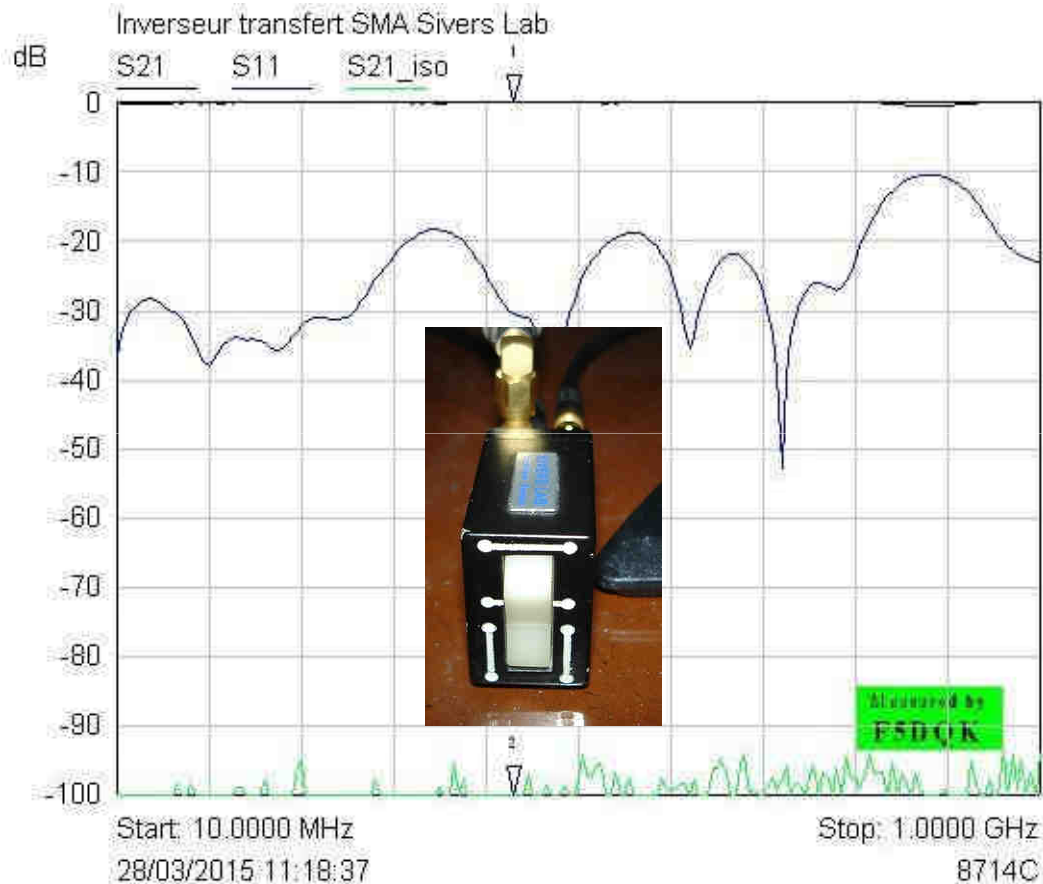
- Sur l'écran PC avec HSDR, le bruit initial aux environs de -100dBm remonte alors vers -50dBm !!
- Plusieurs « signaux dangereux » se manifestent alors
- Le réglage initial du volume revient systématiquement automatiquement à zéro, indiquant un « overload » de l'étage d'entrée du module SDR

Donc avec un Funcube, l'isolation mesurée de 75dBc est insuffisante !

Phénomène déjà remarqué par F1PYR, André a alors rajouté un relais supplémentaire d'isolation à l'intérieur du coffret, et placé juste avant la sortie SMA sollicitant le SDR

Branchement définitif en «live» 2/2

N'ayant initialement jamais rencontré ce problème avec un inverseur Sivers-Lab, j'ai alors mesuré son isolation. Avec une valeur > 100dB, il n'y a alors «*pas photo*», et HSDR reste «parfaitement calme» !! Le seul problème reste toujours l'oubli manuel de son basculement - heureusement pas de souci pour le moment !



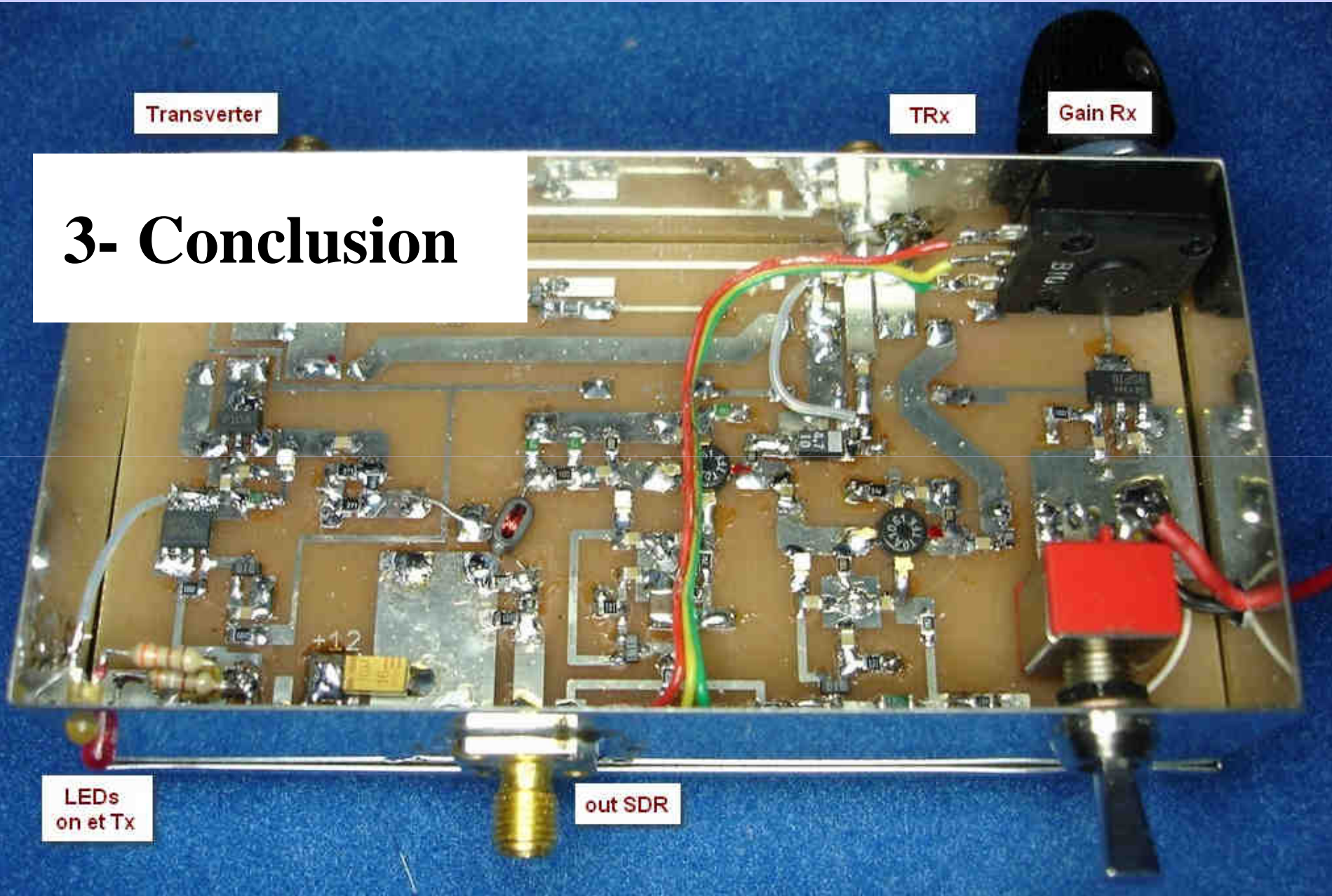
Donc une isolation supplémentaire d'au moins 20dB serait hautement recommandable !

Transverter

TRx

Gain Rx

3- Conclusion



LEDs
on et Tx

out SDR

Mesures RF : conclusion

Ce PPT ne traite que les mesures ponctuelles liées à mon propre exemplaire assemblé, et n'est pas encore pour le moment généralisable à toute autre réalisation personnelle !

Utilisation choisie : avec un TRx FT-817nd équipé de la fonction Tx_DC compatible DB6NT
Fréquences intermédiaires possibles 144 et 432 MHz (maximum 1000 MHz)
Perte et adaptation néanmoins un peu justes à 144 MHz
Hors spec Tx et Rx à 1300 MHz

Configuration Rx : 12V, I=105mA

- après réparation du PGA103+ mort, les sorties SDR et directes « causent » de nouveau correctement
- sortie SDR : gain fixe de -2dB à 432 MHz, avec conservation de l'atténuateur aval R6, R7, R8 de 20dB
isolation en fonctionnement Tx = 70dB
- sortie Rx « Radio » à FI=432 MHz : à 432 MHz gain maximal 2.3dB dynamique de gain 50dB (*atténuateur seul d'environ 60dB*)
- *attention à l'influence des 2 diodes de protection aval D3 et D4 1N4148 si l'une d'elles est malheureusement HS → influence directe sur la monotonie de la courbe de sortie et affaiblissement du gain résultant !*

Configuration Tx : 12V, I=70mA

- avec la simple option 2, un FT817nd « modifié DB6NT » ou une faible tension DC de 2V sur l'entrée Radio, ne commutait absolument pas La Box → voir photo illustrée page 20
- fonctionnement maintenant correct et information DC_Tx ensuite vraiment transmise au transverter
- maintenant la réponse Tx/Rx ne dépend uniquement que de l'action manuelle sur la pédale micro
- du coup, plus besoin de l'option 2 ainsi que des diodes du VOX HF

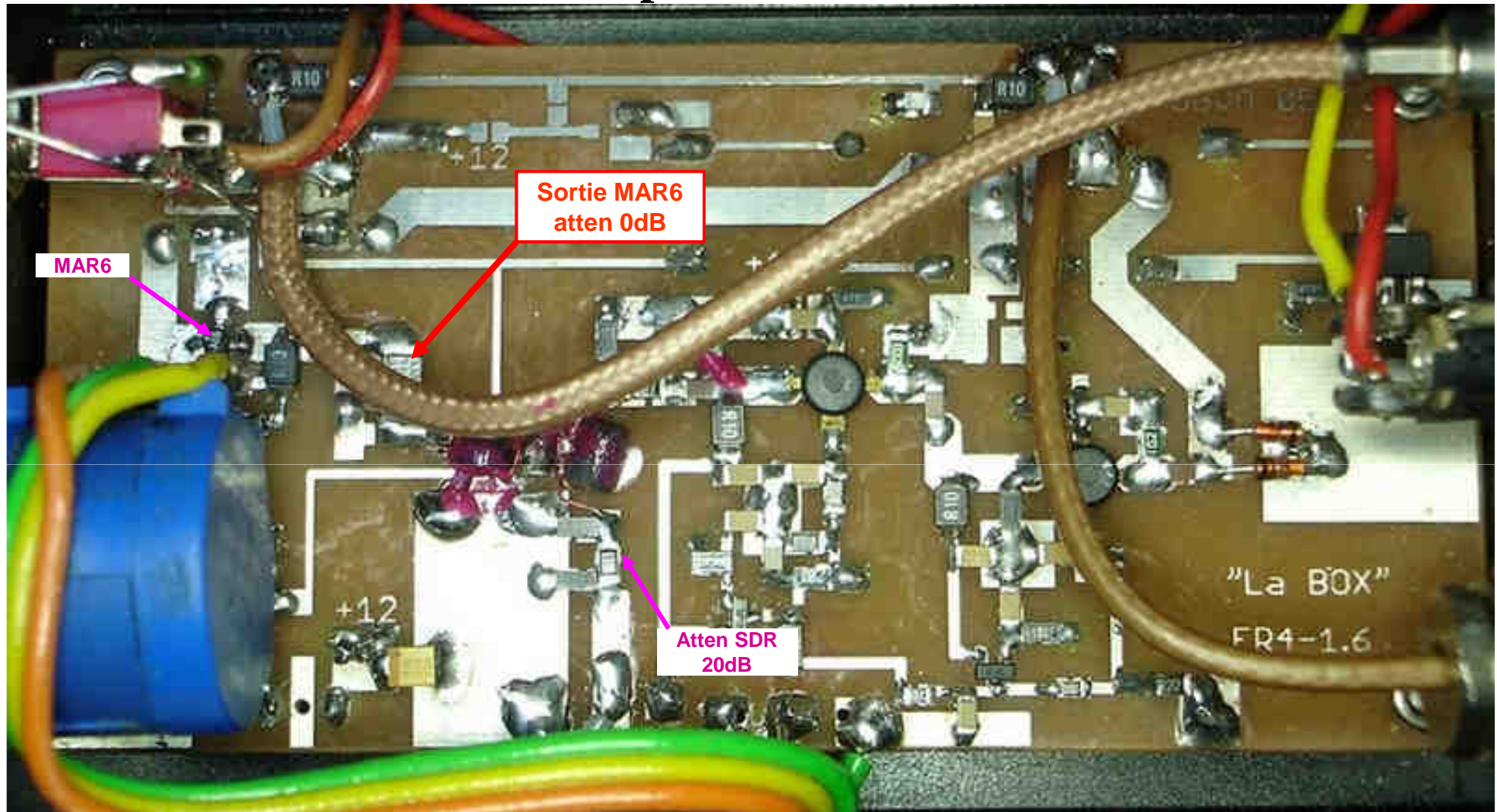
NB :

Quel que soit le kit, impossible d'accorder une confiance aveugle à 100% à tous les composants neufs rassemblés !!

4- Annexe 1: réalisation de F1FIH



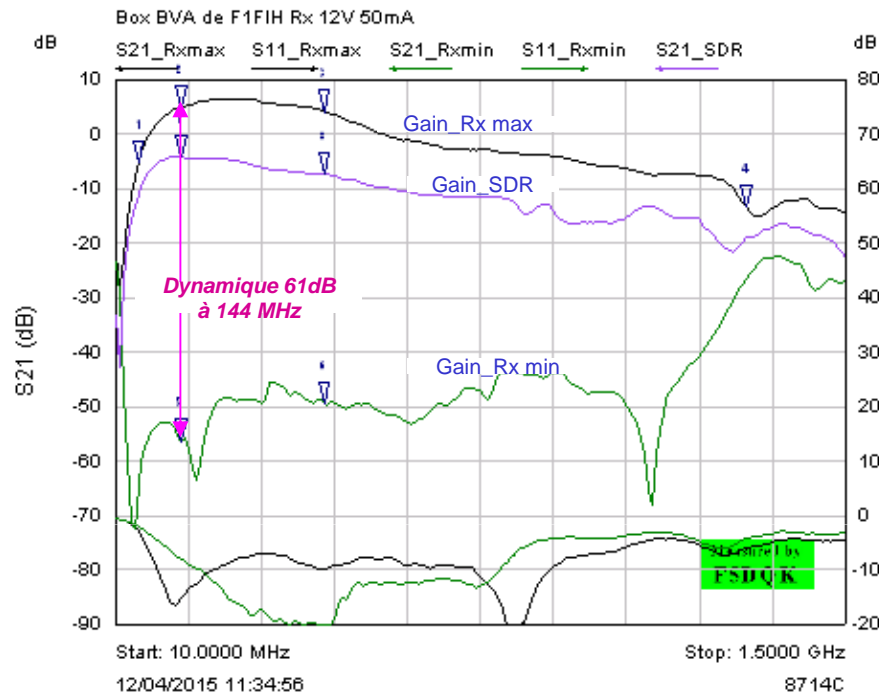
Aspect interne



Le PGA103+ étant QRT à l'origine, le choix s'est alors porté sur un MAR6
Avec son gain alors inférieur de 10dB, l'atténuateur aval a alors été supprimé

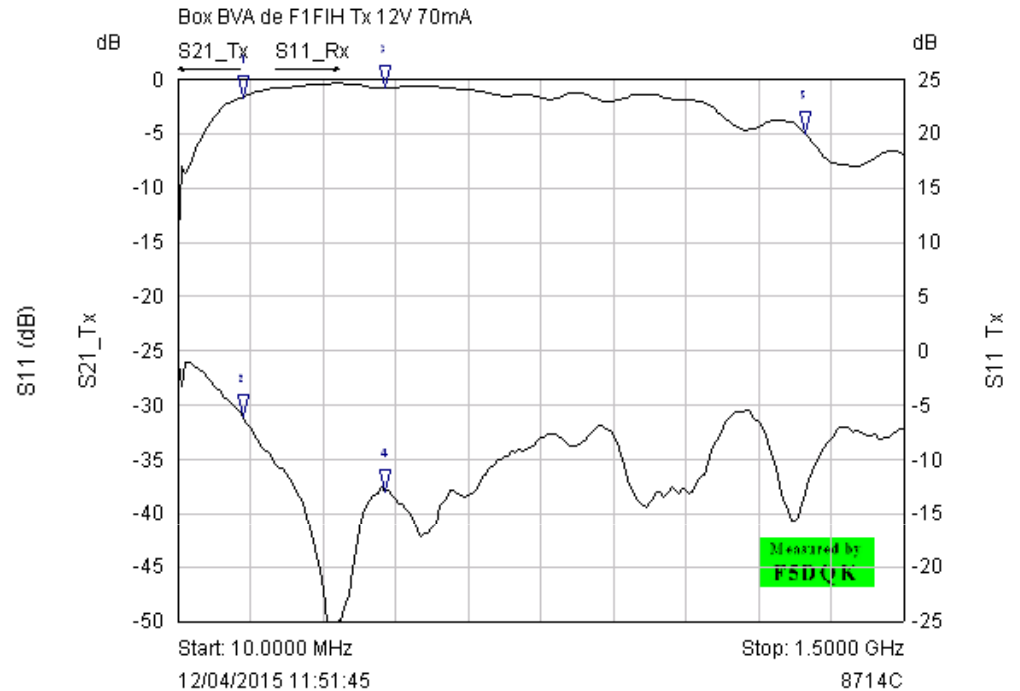
Mesures RF

Fonctionnement en Rx



Mkr	Trace	X-Axis	Value	Notes
1	S21_Rxmax	54.7000 MHz	-5.33 dB	
2	S21_Rxmax	144.1000 MHz	4.83 dB	
3	S21_Rxmax	434.6500 MHz	4.08 dB	
4	S21_Rxmax	1.2989 GHz	-13.38 dB	
5	S21_Rxmin	144.1000 MHz	-56.33 dB	
6	S21_Rxmin	434.6500 MHz	-49.56 dB	
1	S21_SDR	144.1000 MHz	-4.21 dB	
2	S21_SDR	434.6500 MHz	-7.28 dB	

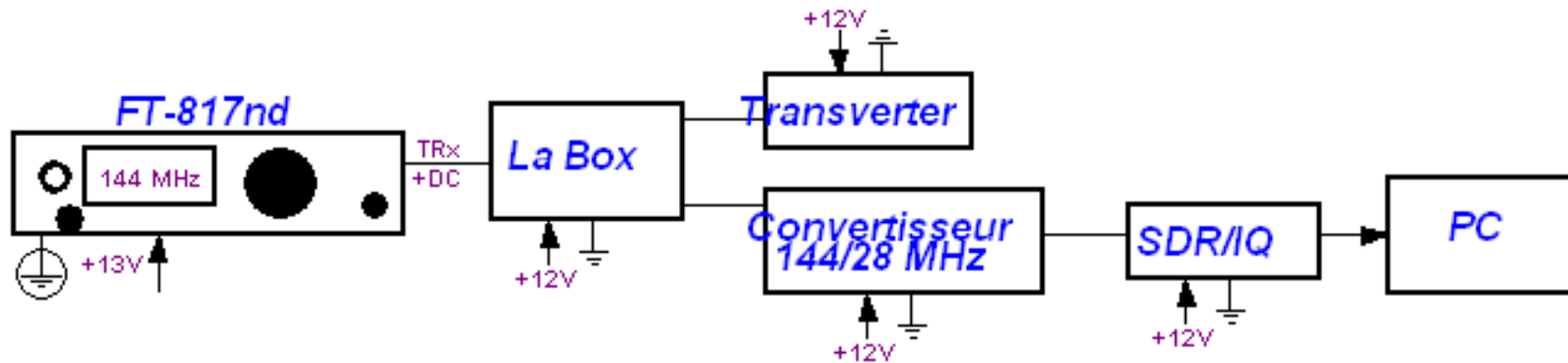
Fonctionnement en Tx



Mkr	Trace	X-Axis	Value	Notes
1	S21_Tx	144.1000 MHz	-1.65 dB	
2	S11_Rx	144.1000 MHz	-6.08 dB	
3	S21_Tx	434.6500 MHz	-0.78 dB	
4	S11_Rx	434.6500 MHz	-13.00 dB	
5	S21_Tx	1.2989 GHz	-5.03 dB	

Essai de F1FIH en «live»

Après avoir «interconnecté» transverter, FT-817nd, convertisseur Rx 28 MHz et SDR puis passage en émission :



Avec cette méthode, le problème de saturation d'entrée du récepteur SDR semble cette fois-ci avoir totalement disparu (à l'inverse de l'utilisation directe avec un Funcube Dongle Plus)

Convertisseur 28 MHz utilisé : SSB Electronic DCM-2 Converter

Spec constructeur: a superior receive 2 meter converter especially to be used in combination with the Perseus receiver !!

Grand merci à F1FIH pour le prêt de sa réalisation, et de sa confiance apportée, en vue de mesures RF

Conclusion pour 4 ex. terminés

Equipé de la fonction Tx_DC compatible DB6NT

Cette 2^{ème} réalisation confirme les mesures réalisées sur la 1^{ère} Box
Fréquences intermédiaires possibles 144 et 432 MHz
Mieux adapté en utilisation à FI=432 MHz
Hors spec Tx et Rx à 1300 MHz

Fonctionnement en Rx :

gros risque pour l'entrée Rx du SDR !

En effet, à chaque passage Tx, son bargraph volume revient de suite à zéro !

à 144 MHz :

- gain max 4.8dB, adaptation 15dB
- gain min -56dB → dynamique 61dB

à 432 MHz :

- gain max 4.1dB, adaptation 10dB
- gain min -50dB → dynamique 55dB

Inutilisable à 50 et 1300 MHz

Sortie SDR :

- à 144 MHz perte 4.2dB
- à 432 MHz perte 7.3dB

Fonctionnement en Tx :

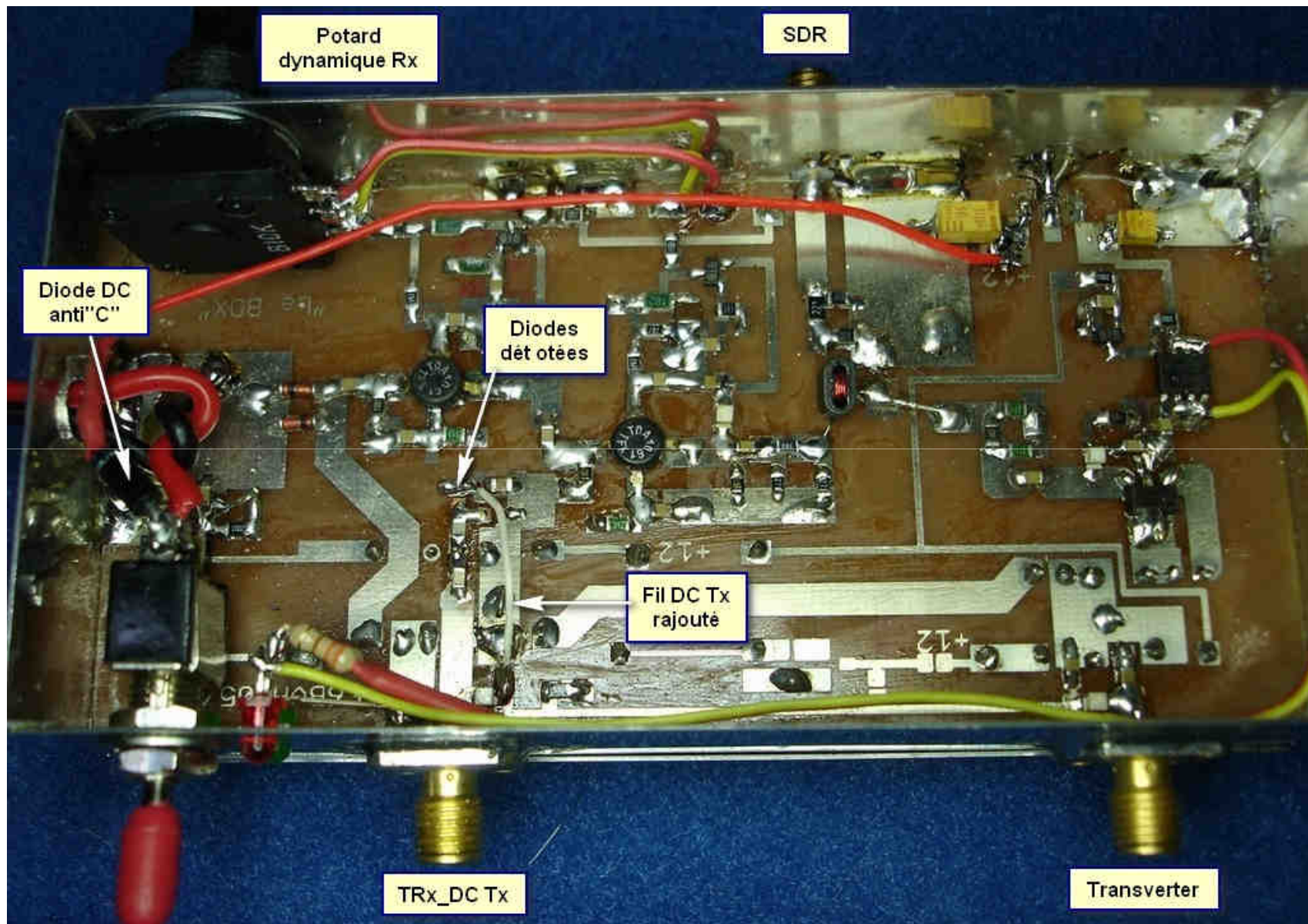
à 144 MHz perte d'insertion 1.6dB, adaptation 6.1dB
à 432 MHz perte d'insertion 0.7dB, adaptation 13 dB

Montage bien trop chronophage (surtout les liaisons filaires obligatoires à rajouter au dos du CI)

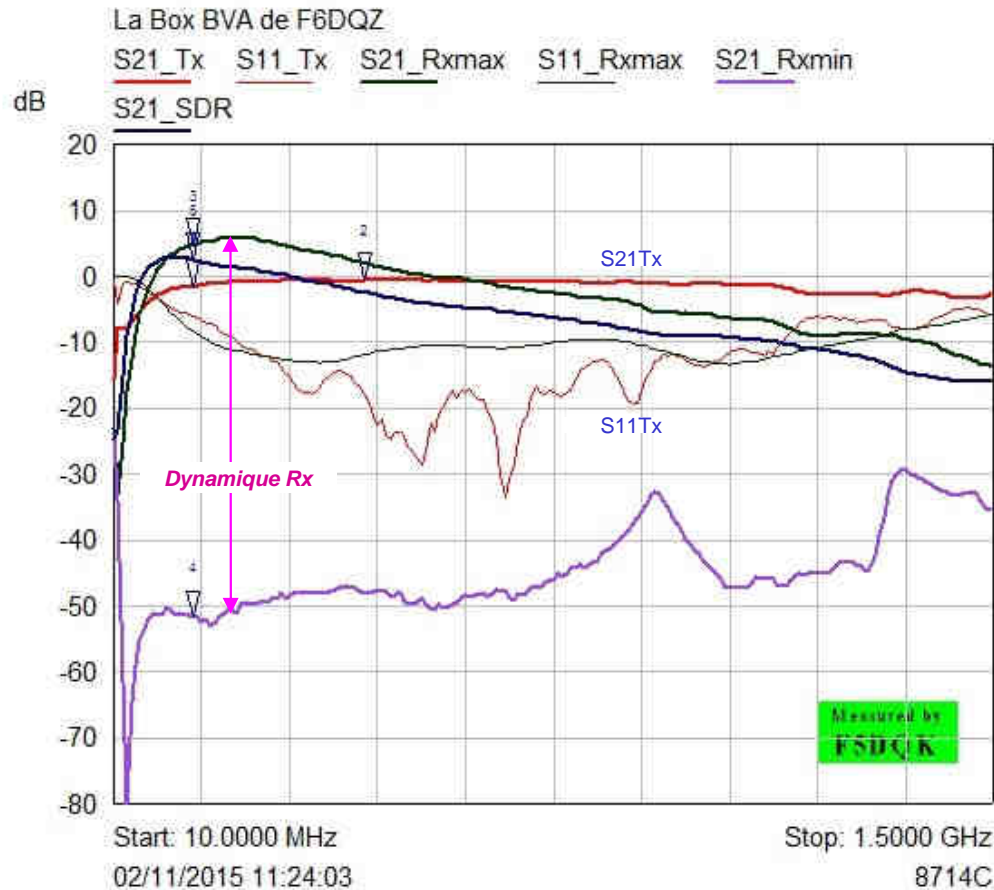
5- Annexe 2: réalisation de F6DQZ



Aspect interne



Mesures RF



Cette 3^{ème} réalisation confirme les mesures réalisées sur les 2 Box précédentes
 Dixit BVA, il y a moyen de regagner quelque peu de gain en fréquence basse jusqu'à 50 MHz, mais pas suffisamment en vue de l'utiliser en FI 28 MHz

Mkr	Trace	X-Axis	Value	Notes
1	S21_Tx	144.1000 MHz	-1.43 dB	
2	S21_Tx	434.6500 MHz	-0.52 dB	
3	S21_Rxmax	144.1000 MHz	4.79 dB	
4	S21_Rxmin	144.1000 MHz	-51.61 dB	
5	S21_SDR	144.1000 MHz	2.53 dB	