

MODIFICATIONS DES AMPLI UMTS 2.1GHZ POUR ADAPTATION A LA BANDE 2.3GHZ

Ces amplis de téléphonie mobile dans la bande UMTS, 3G de 2100 à 2200 MHz, peuvent se modifier facilement dans notre bande 2G3.

Il s'agit du modèle mis à disposition à notre réunion annuelle de Seigy.

Il faut enlever la carte supérieure inutile dans notre cas, et dévisser le capot de protection.

PREMIERES INFORMATIONS

Le connecteur 16 points situé sur la carte PA dispose de tous les signaux nécessaires au pilotage des transistors.

On y trouve une entrée alimentation 9V (2A), les tensions de polarisation des trois transistors de la partie puissance, les mesures de courant drain de ces transistors, les mesures des puissances directe et réfléchie ainsi que la mesure de température.

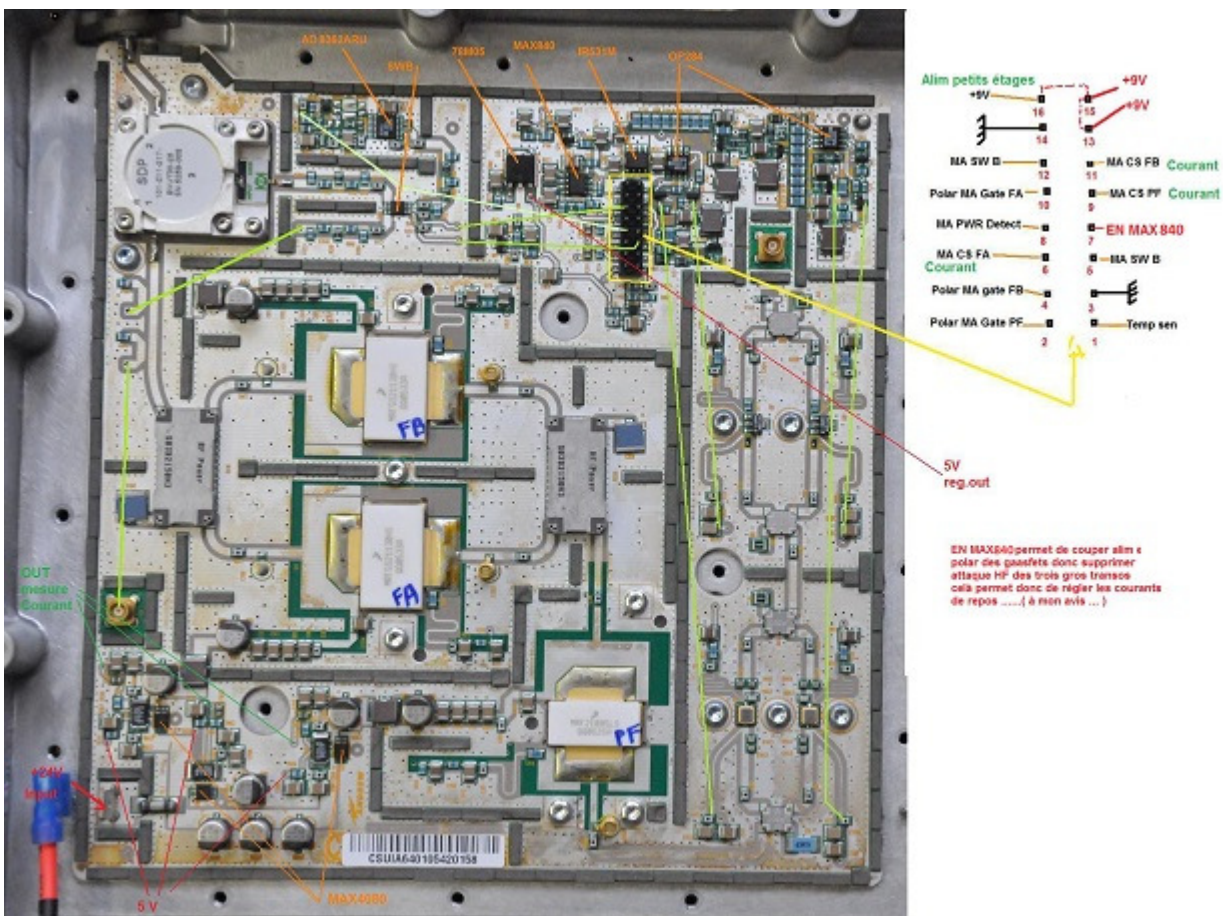


Figure 1 repérage des éléments



Figure 2 Vue du PA en cours de modification

Nous ne garderons que la partie PA et démonterons tout le reste.

Il faut démonter l'alimentation DC/DC 48V/24V qui ne nous servira pas, n'étant pas assez puissante pour le nouveau régime de fonctionnement que nous prévoyons d'appliquer à cet ampli.

Cet amplificateur est constitué de 4 étages et le gain global dépasse les 50dB.

REGLAGE DES DEUX DRIVERS.

Pour meilleure réponse entre 2320 et 2350 MHz par rapport au réglage initial pour la bande UMTS 2110 à 2170 MHz.

A l'analyseur de réseau on peut évaluer la puissance au dB de compression à la sortie autour de 36 dBm .

Si on considère que la puissance crête à la sortie de l'ampli est autour de 54 dBm et que le gain des deux étages LDMOS est de 26 dB il faut de l'ordre de 30dBm de drive , donc trouver 36dBm pour la sortie des drivers est assez cohérent.

Le driver va fonctionner 6dB en dessous de son dB de comp (autour de -30dBc) donc autour de -45 dBc.

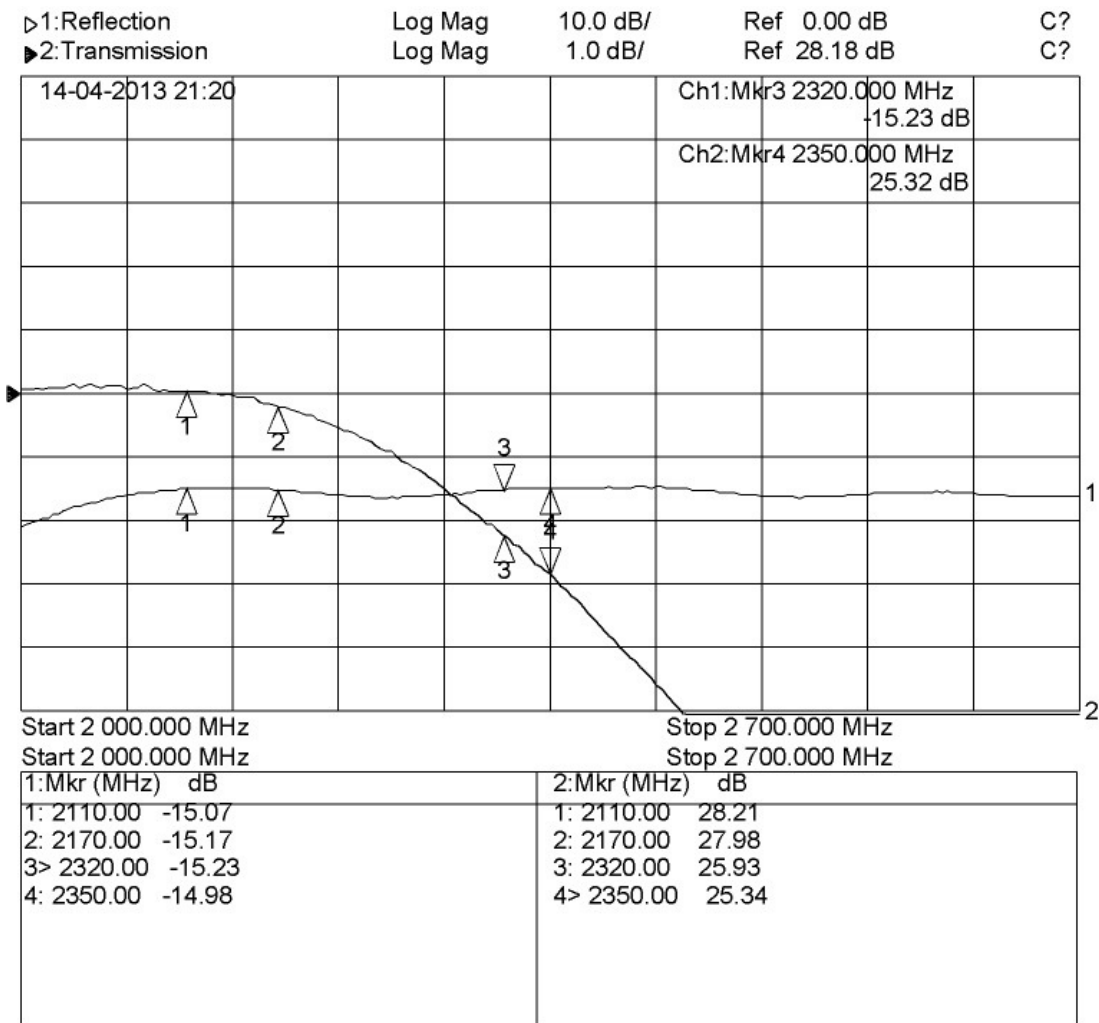


Figure 3 : Courbe de réponse du pré-driver avant réglage

Sur la courbe de gain on voit bien que le gain diminue au dessus de 2170 MHz , je vais essayer de le redresser.

REGLAGES DU PRE-DRIVER

Il faut donc retuner les deux drivers pour meilleure réponse entre 2320 et 2350 MHz par rapport au réglage initial pour la bande UMTS 2110 a 2170 MHz.

Le jeu consiste à enlever 4 capa chip (deux sur chaque étage) , référence des capas à enlever précisé plus haut.

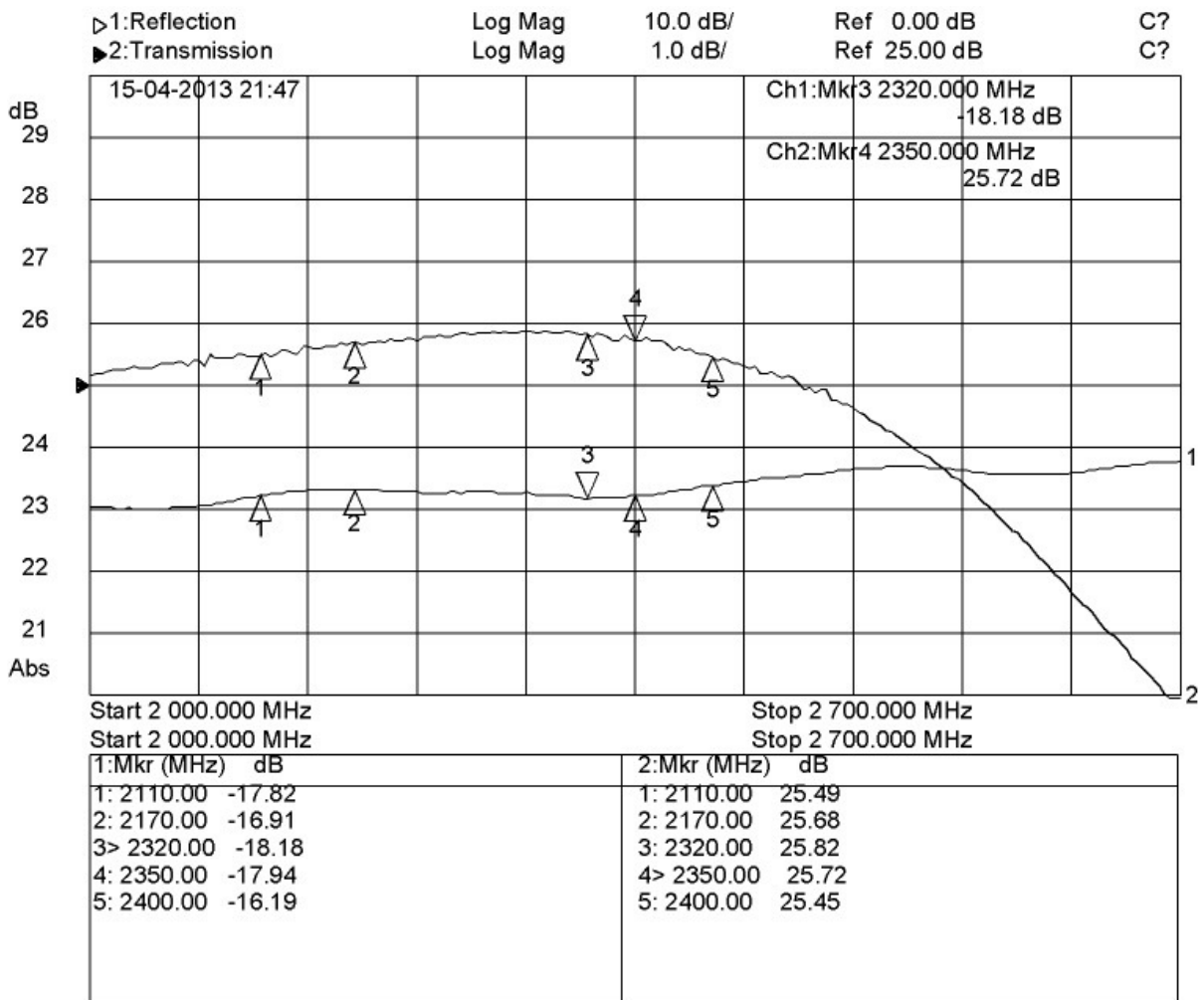


Figure 4 : Courbe de réponse du pré-driveur après réglage

Puissance a 1dB comp dans la bande 2300 a 2400 MHz mesurée a 36.5 dBm sous 9V et 35.8 dBm sous 8 Volts alim.

MESURE D'IMD

Suite des mesures de linéarité des deux étages drivers GaAs class A alimentés sous 8 Volts alim. avec deux signaux espacés de 2MHz

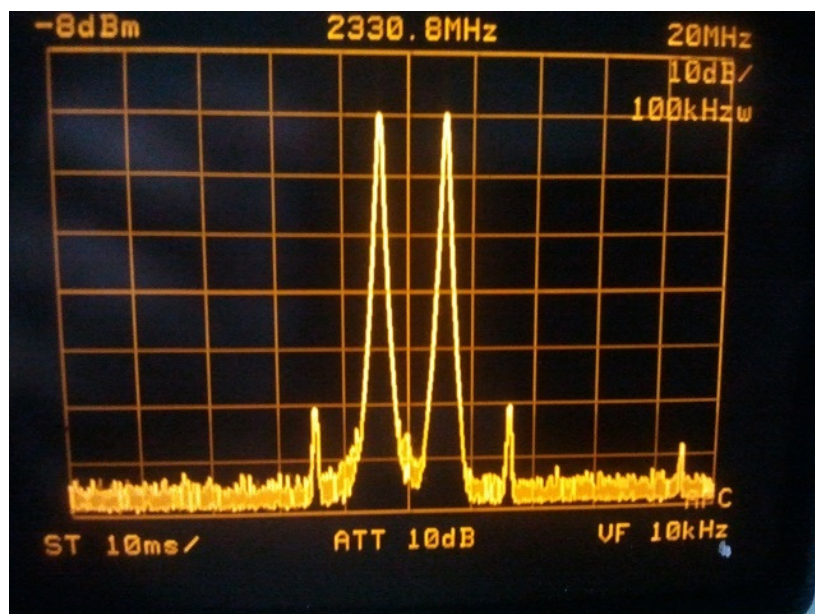


Figure 5 : IMD à 1W

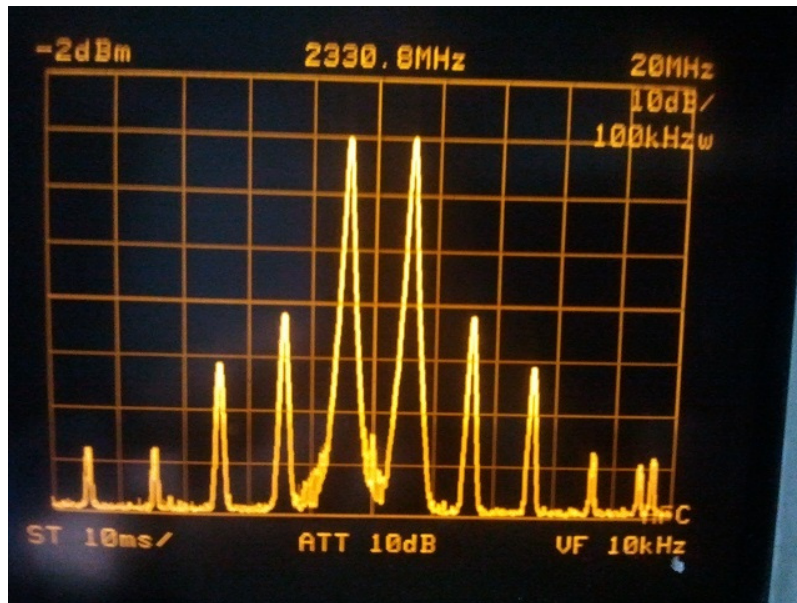


Figure 6 : IMD à 5W PEP

IMD a 5W PEP autour de -30 dBc et IMD autour de -50 dBc autour de 1W PEP qui devrait être le niveau nominal pour attaquer les étages LD MOS

Mesures faites à 2.3GHz , à 2.4 GHz la puissance chute très légèrement .

Conclusion : excellent driver , bon pour le service .

Note le bruit au pied d'une porteuse vient d'un des générateurs utilisés .

MODIFICATION DES ETAGES PRE-DRIVER

Sur le premier étage, enlever les deux condensateurs cerclés de rouge sur la photo ci-dessous.

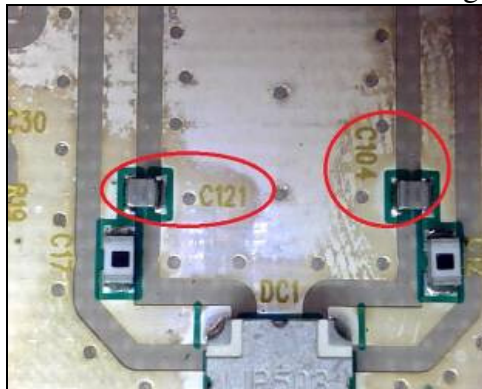


Figure 7 Condensateur à supprimer sur le premier étage

Sur le deuxième étage du pré-driver, enlever les deux autres condensateurs cerclés.

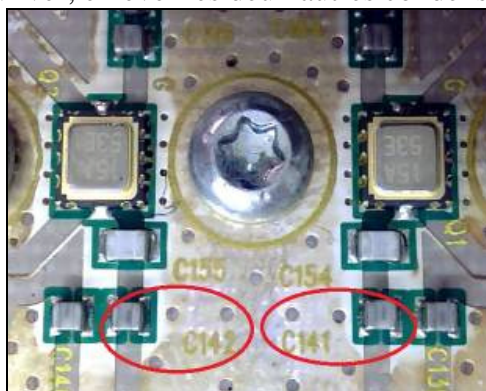


Figure 8 Condensateurs à supprimer sur le deuxième étage

MODIFICATION DU DRIVER.

Il s'agit pour cet étage de modifier les lignes d'entrée et de sortie.



Figure 9 Driver avant modification

PLAN DES MODIFICATIONS

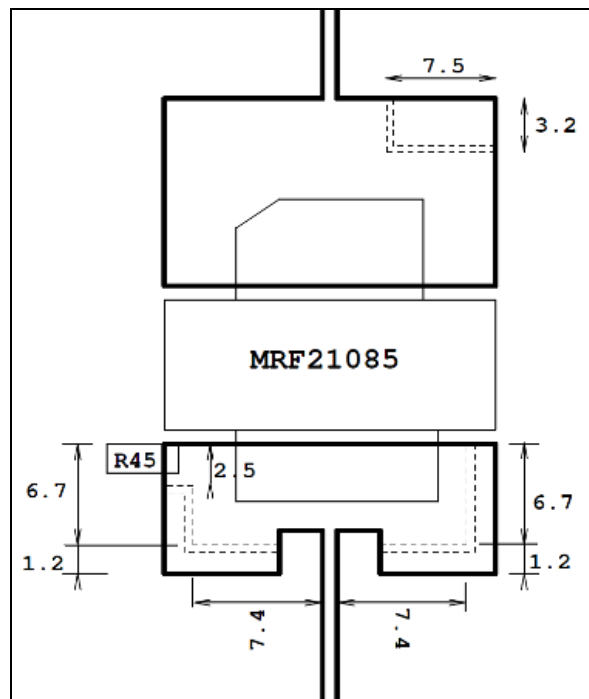


Figure 10 Plan de modification des lignes du driver

A l'aide d'un cutter, nous allons raccourcir ces lignes.

Pratiquer une découpe par prélèvement d'une bande de cuivre de 1 mm environ, selon les pointillés du plan ci-dessus.

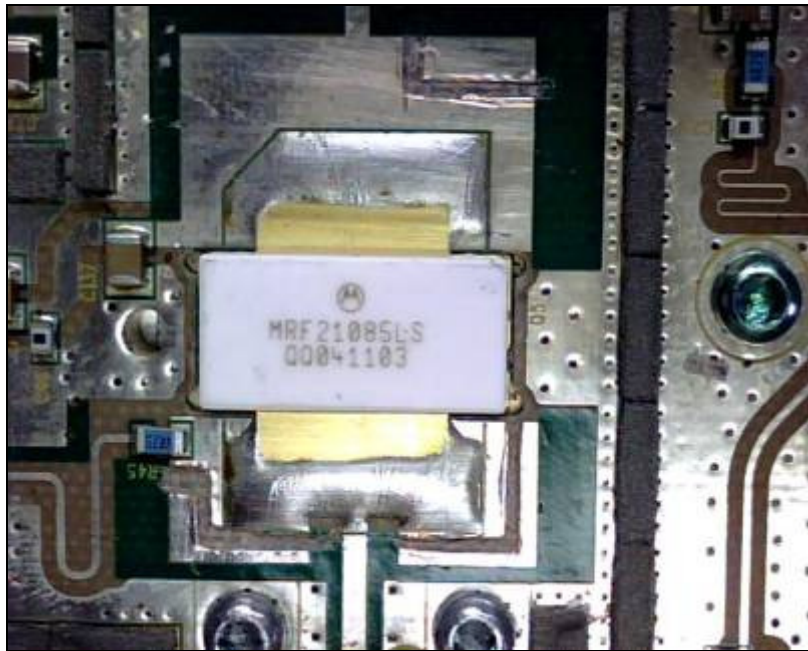


Figure 11 Modification du driver

MODIFICATION DES LIGNES DE SORTIE DU FINAL

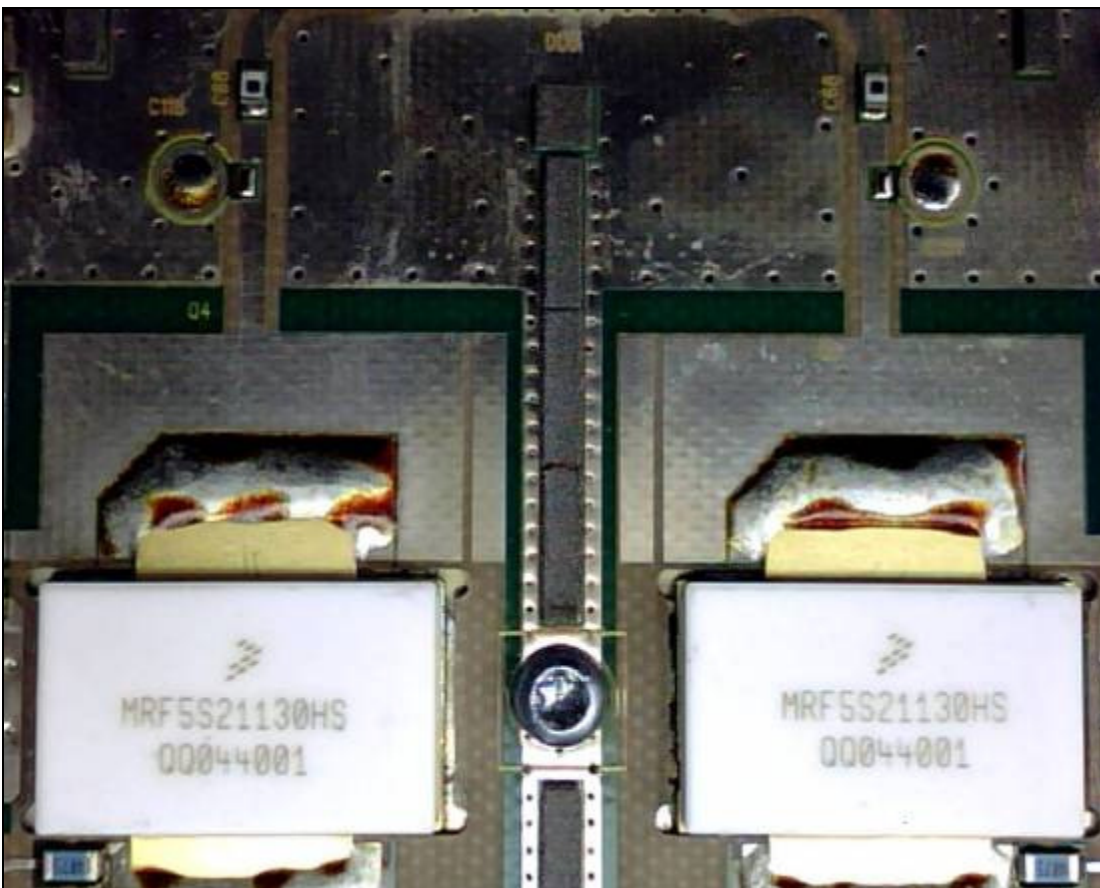


Figure 12 PA avant modification

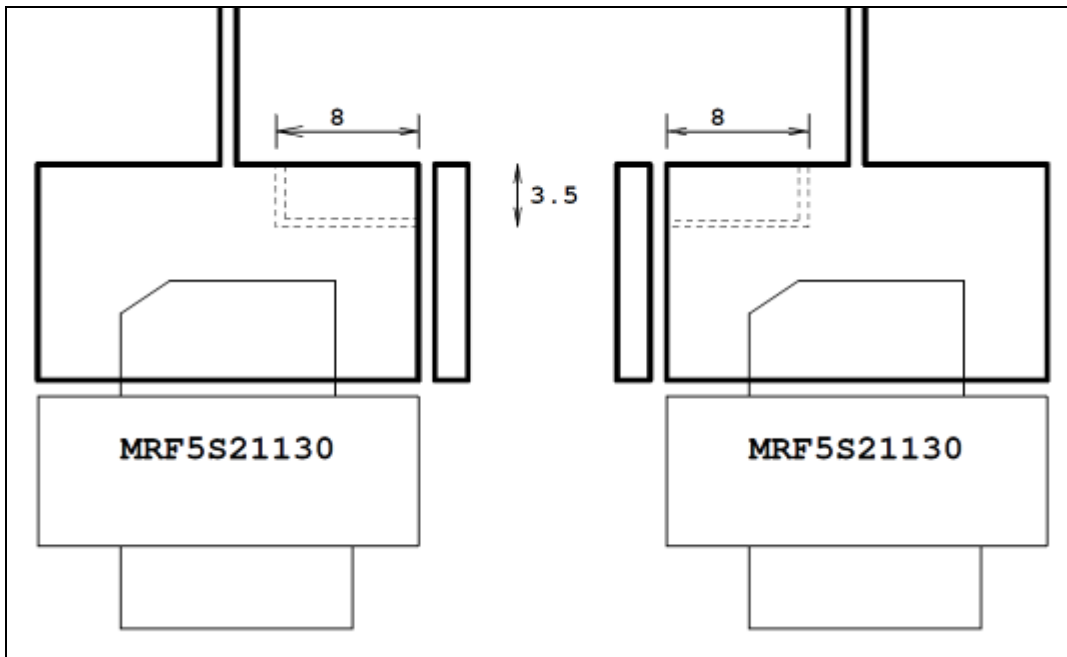


Figure 13 Plan de modification des lignes de sortie

Procéder au cutter de la même manière selon le plan ci-dessus.

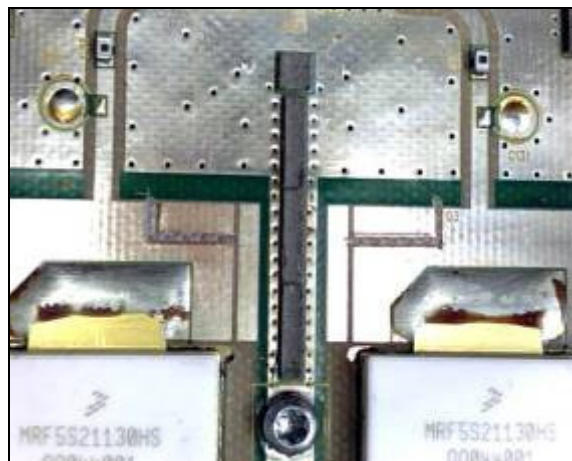
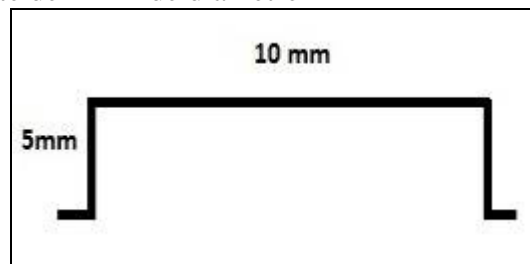


Figure 14 Modification lignes de sortie

ADAPTATION DE SORTIE.

Pour améliorer l'adaptation de sortie, placer une self shunt entre la pin centrale de la fiche N de sortie et la masse, comme indiqué sur la photo.

Ce "hair pin" est en fil argenté de 1 mm de diamètre



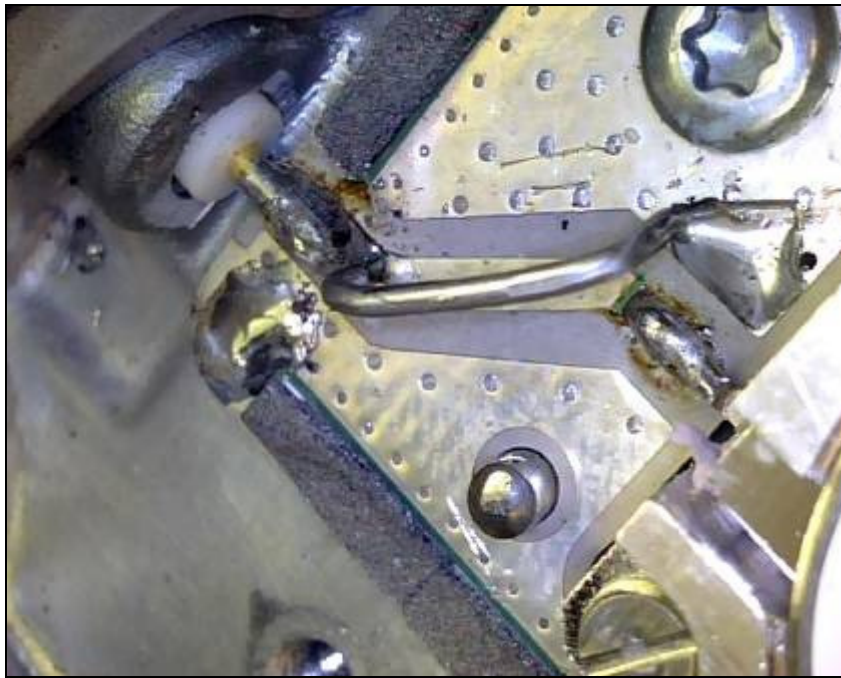


Figure 15 Adaptation de sortie

PA 2G3 TEMPERATURE SENSE

Schéma relevé

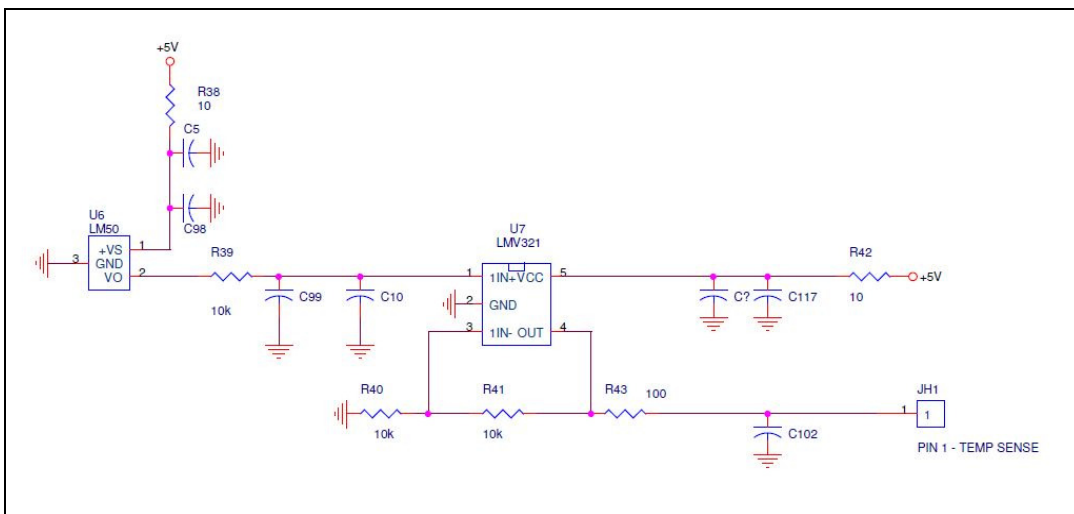


Figure 16 : Mesure de température

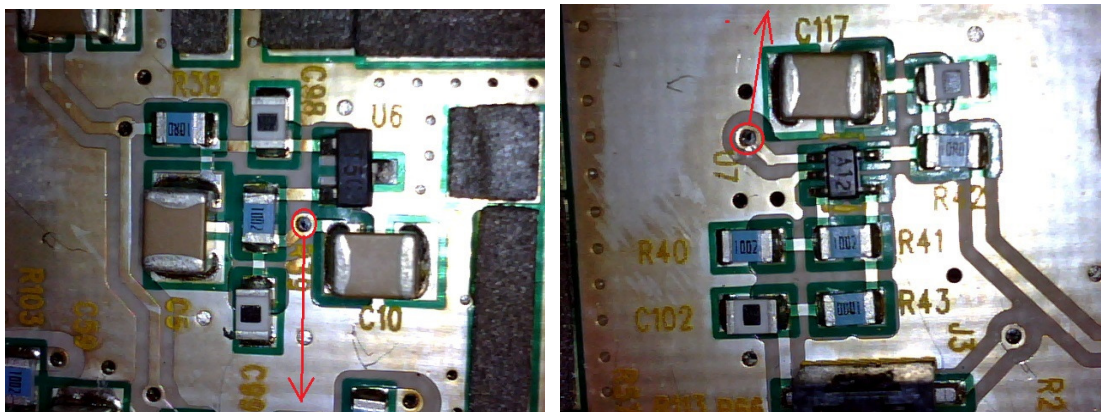


Figure 17 : Circuit de mesure de la température

AMPLI 2G3 - MESURE DES COURANTS DE DRAIN

Les trois transistors LDMOS sont équipés chacun d'un circuit de mesure du courant de drain. C'est un circuit spécialisé MAX4080 qui fait cette mesure aux bornes d'un shunt de 10 milli-ohm. Il délivre en sortie une tension proportionnelle de 0 à 5V pleine échelle pour 25 A de courant.

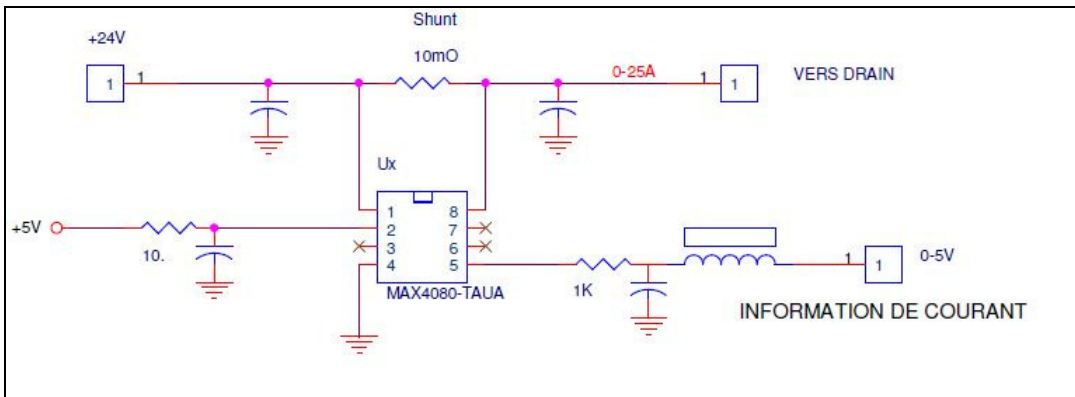


Figure 18 : Mesure des courants de drain

Le schéma est identique pour les trois mesures.

AMPLI 2G3 - SONDE RF

L'ampli est équipé d'un détecteur RF linéaire en dB et ayant une dynamique de 65dB.

Le circuit utilisé est un AD8362 suivi d'un ampli-op LMV321.

Le schéma relevé est le suivant, sauf erreur ou omission :

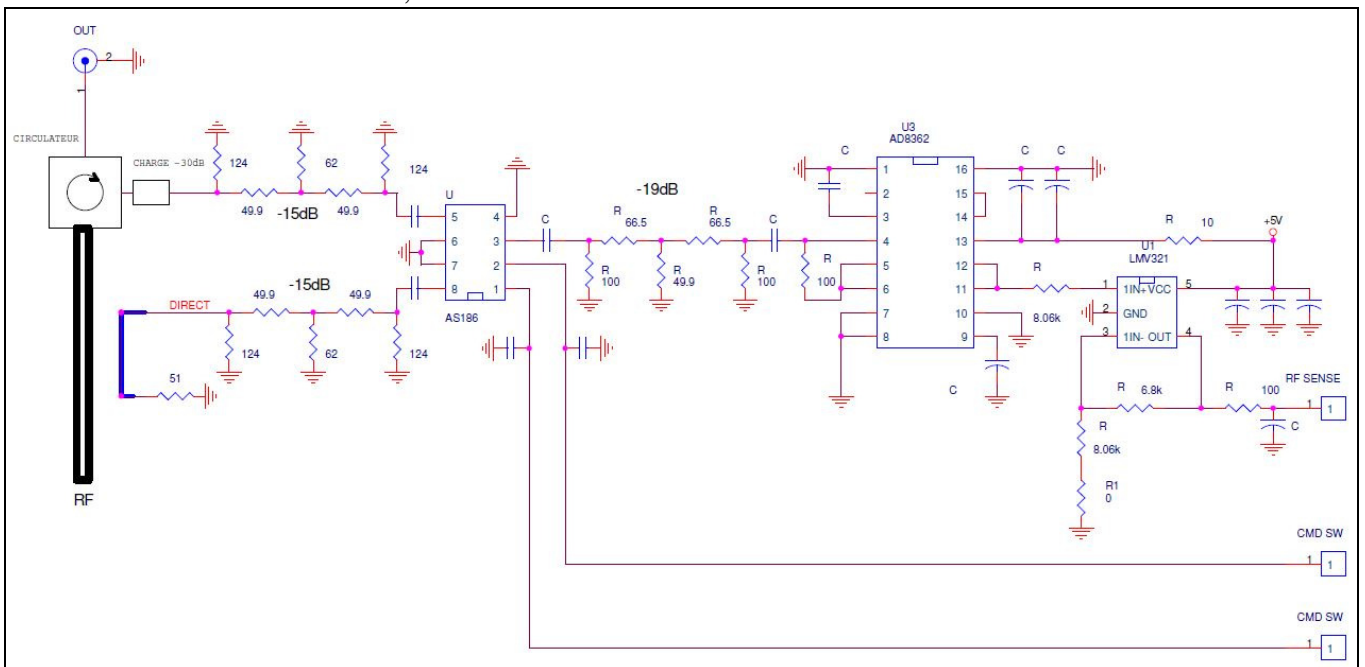


Figure 19 : Schéma de la sonde RF

Un switch RF AS186 est utilisé pour aiguiller vers le détecteur soit la RF prélevée sur la charge "poubelle" du circulateur, mesurant ainsi le réfléchi, soit la RF en provenant de la ligne de transmission pour mesurer la puissance directe.

AMPLI 2G3 - ISOLATEUR DE SORTIE

Ci joint les mesures de l'isolateur de sortie, ajouté un petit bout de clinquant à l'entrée (capacité) et un petit bout de self à la masse à la sortie pour améliorer les adaptations d'impédances dans la bande 2320 à 2350.

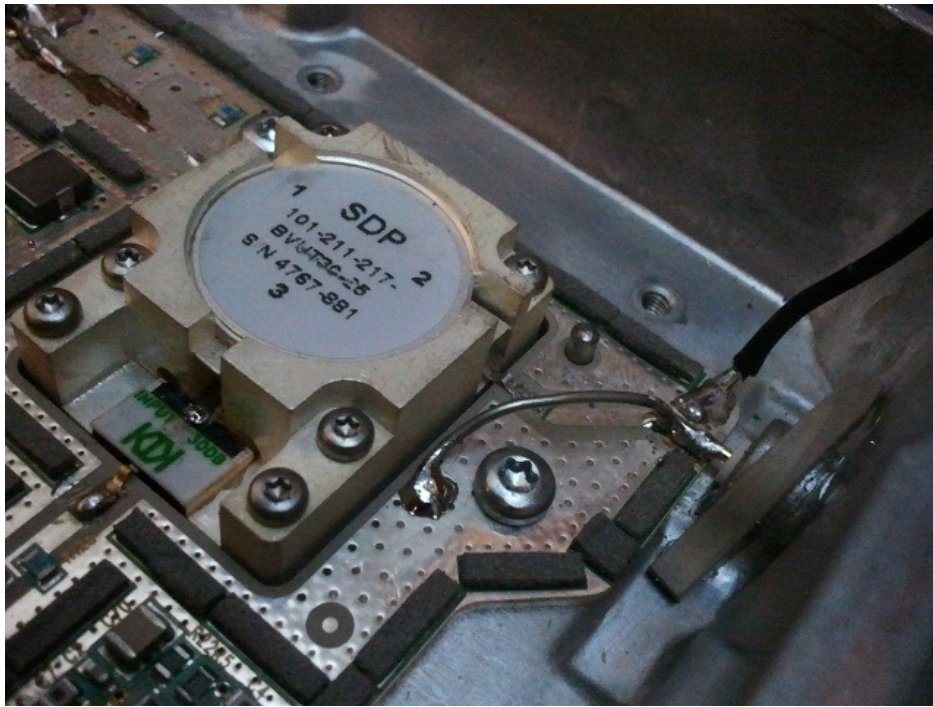


Figure 20 : Circulateur de sortie

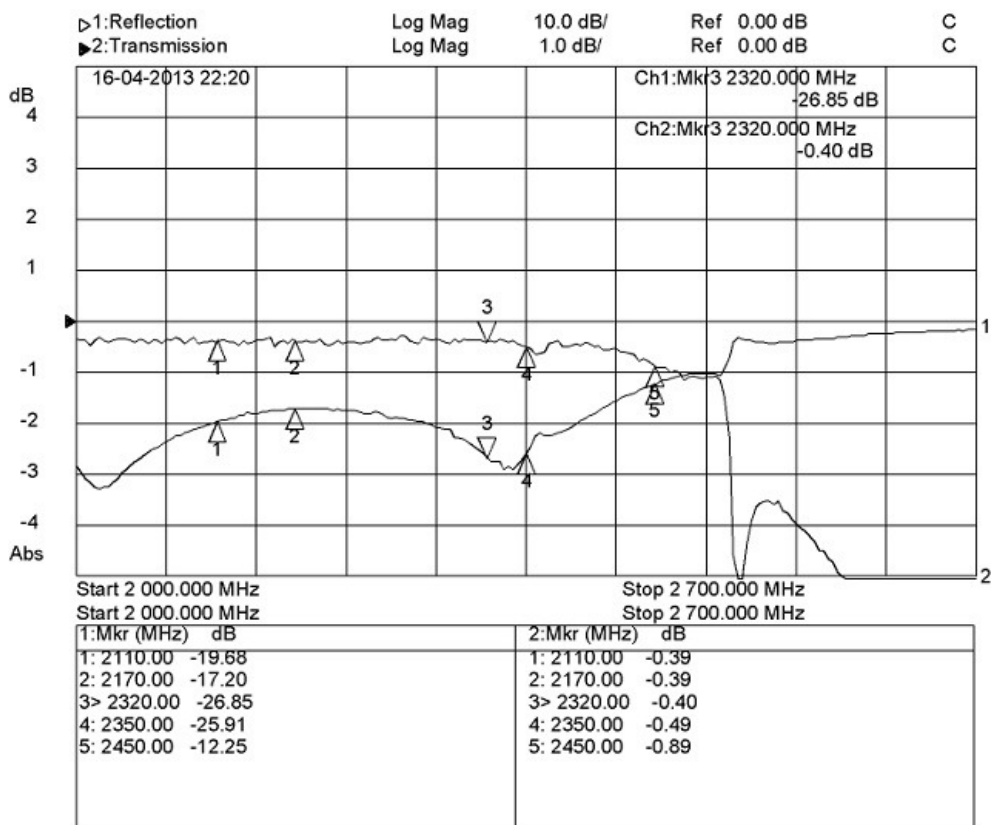


Figure 21 : TOS entrée et pertes

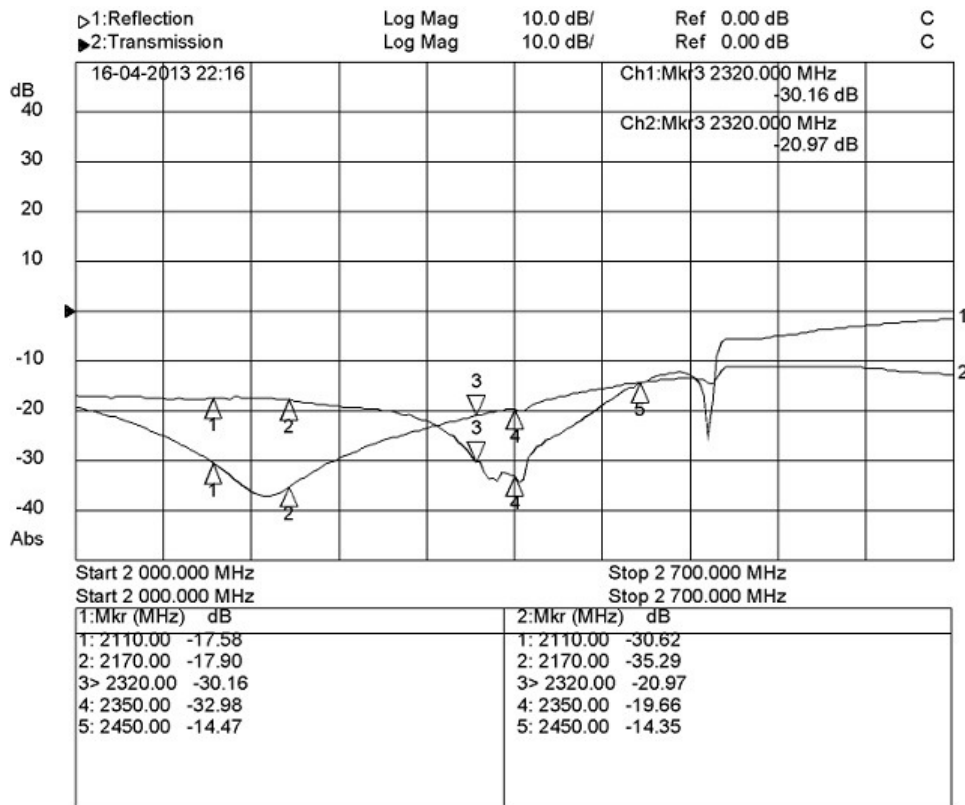


Figure 22 : Adaptation et TOS de sortie

Plus haut en fréquence ça se dégrade rapidement . Il y a une petite absorption juste au dessus de 2350 ????

L'isolation est dans les 20 dB , les pertes entre 2320 et 2350 sont correctes car elles incluent aussi les pertes dans les bouts de ligne microstrip à l'entrée et à la sortie.

Restera à tester l'isolateur à forte puissance up to 250 Watts , je l'ai déjà fait avec succès avec un isolateur similaire à 2.3 GHz sur un ampli pour Jean F6CBC.

AMPLI 2G3 - ALIM, POLAR ET MISE EN SECURITE

L'ampli nécessite une tension de 24 Volts pour la partie puissance, mais aussi une tension de 9 Volts sous 1.9A environ pour les étages drivers.

Renseignements pris auprès des services de maintenance de ces amplis, les PA ne se changeaient jamais, mais les étages intermédiaires parfois.

Dans ces conditions, il est préférable de les alimenter sous 8 Volts seulement, compte tenu de la réserve de gain énorme à notre disposition.

Pour cette tension de 8 V, j'ai préféré reprendre un montage qui a fait ses preuves et que je connais bien en utilisant un LT1074.

Ce composant d'alim à découpage step-down fournira cette tension avec un rendement de 80% ce qui évitera 30 W de dissipation dans un régulateur ballast.

Pour la polarisation des 3 étages LDMOS, je vais utiliser un LP2951 sur le principe préconisé dans une note d'application Freescale.

Ce circuit possède une entrée de shutdown pour la mise en sécurité des étage de puissance.

Mise en sécurité par un OV sur l'entrée correspondante, mémorisée par un transistor SCR.

Les trois potentiomètres règlent séparément les trois tensions de polarisation. Le retour à la masse se fait par un transistor TO220 monté en diode et fixé sur le radiateur.

Ce composant assure la compensation thermique des tensions de polarisation.

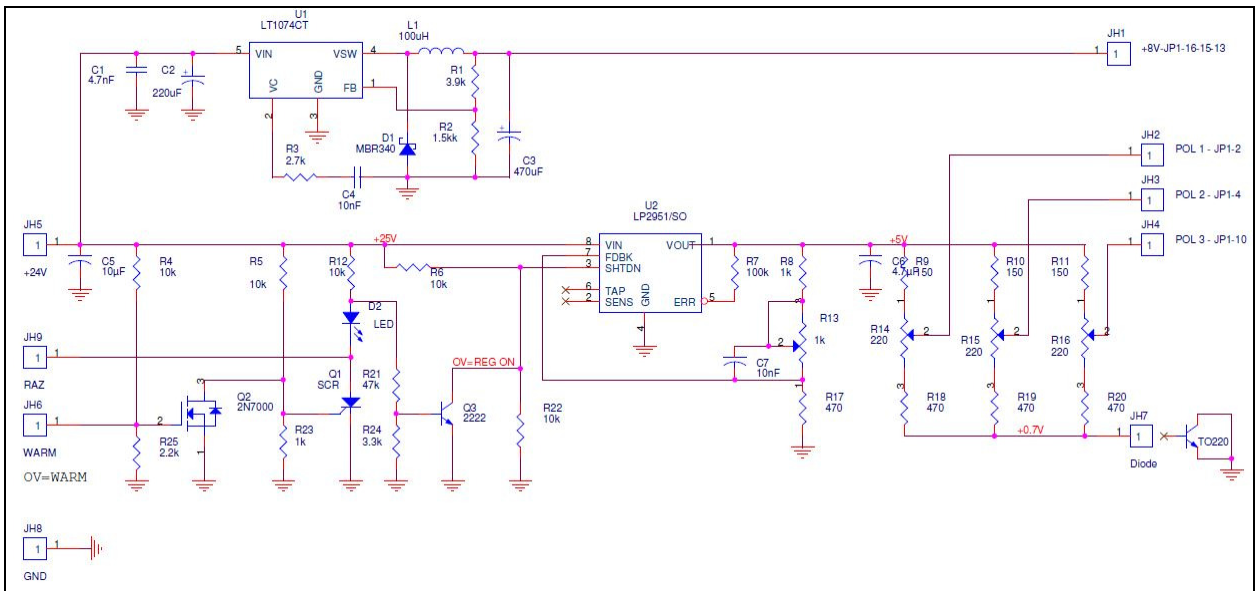


Figure 23 : Polarisation et système de protection

Le circuit se fixe à la place de l'alimentation. Il reste de la place pour monter la logique de sécurité à partir des mesures de puissance réfléchie, courants drains et température.

AMPLI 2G3 MESURES DES COURANTS DE DRAIN

Les courants dans les drains sont mesurés aux bornes d'un shunt de 10 mOhm par un circuit MA4080T

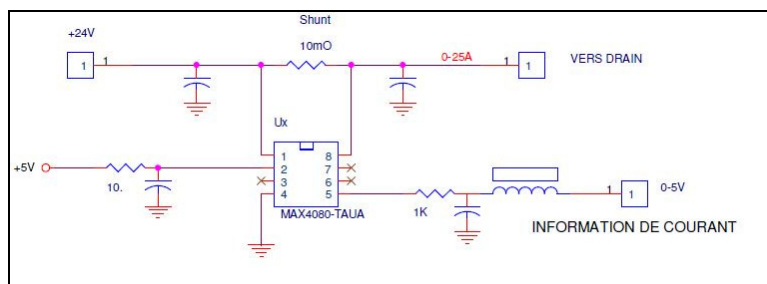


Figure 24 : Mesures des courants de drain

Voici les relevés de tensions sur les points test.

P		Rend drain %	Volts	Volts	Volts
OUT	I Total/28V				
			MA CS FA	MA CS FB	MA CS PF
		P Out	Pin 6	Pin 11	Pin 9
225	22,2	36,20	225	1,927	2,01
200	20,4	35,01	200	1,765	1,834

160	18	31,75	160	1,552	1,595	0,546
125	15,9	28,08	125	1,367	1,387	0,484
100	14,3	24,98	100	1,228	1,225	0,438
80	13,2	21,65	80	1,097	1,098	0,404
50	10,8	16,53	60	0,954	0,964	0,367
40			40	0,788	0,791	0,325
20			20	0,573	0,581	0,281

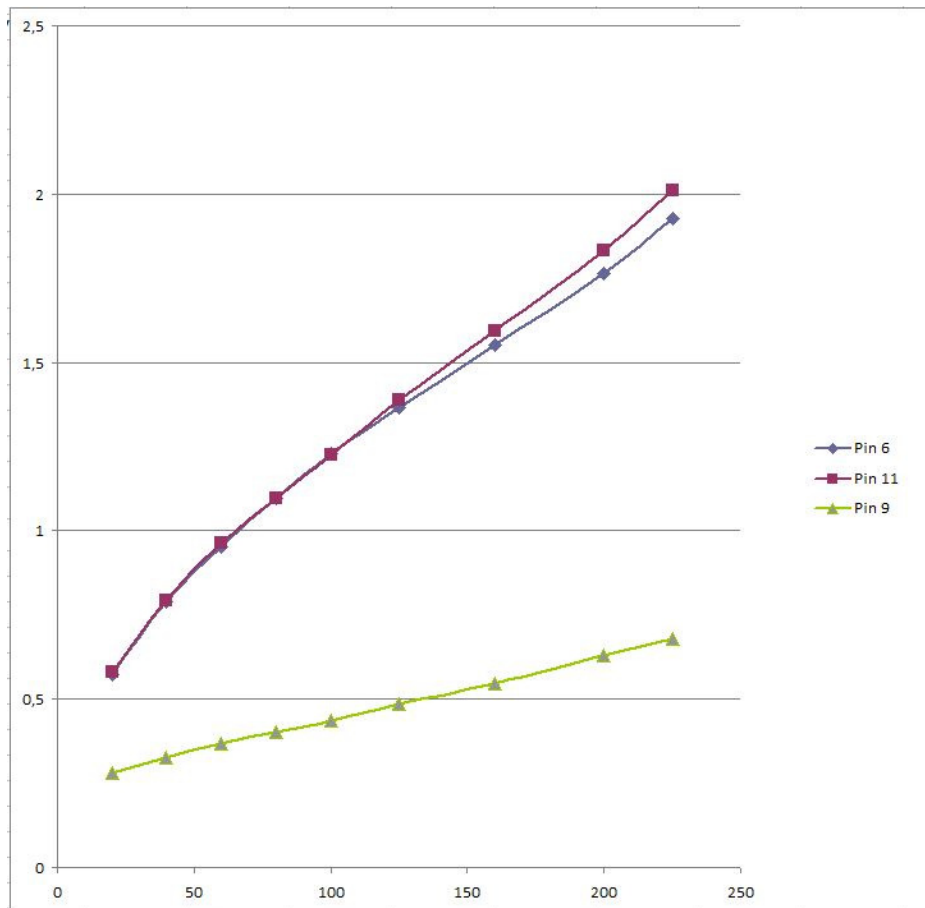


Figure 25 : Points de test courants drains

COMPENSATION EN TEMPERATURE AMPI 2G3

Le schéma du régulateur LP2951 délivrant les tensions de gate des LDMOS du PA est un peu particulier. La référence n'est pas la masse mais une diode 1N4148 à la masse.

En fait il y en a même 2, une sur la carte elle même et une autre dans le PA, près des transistors.

Le montage est tiré d'une note d'application Freescale AN1643.

AN1643 **Freescale Semi**
NEW BIASING CIRCUIT

The new biasing circuit is shown in Figure 2.

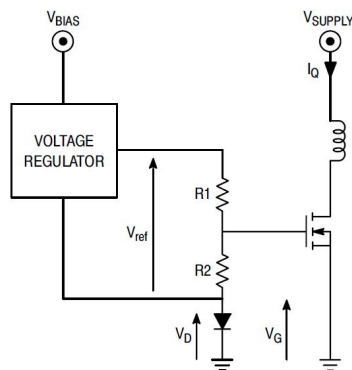


Figure 26 : Principe du circuit de polarisation

La diode est soumise aux variations de température et répercute sa diminution de tension V_D directement sur la tension de polarisation du transistor tendant ainsi à maintenir un courant de repos constant.

J'ai préféré laisser une diode sur la carte de protection.

Non soumise à l'échauffement des transistors, elle est sans effet sur la compensation mais elle assure la sécurité si la connexion entre la carte de polarisation et la diode dans le PA est coupée.

Avec une seule diode dans le PA, cette tension des gates dans ce cas passerait à +5.6V et je crains fort de devoir le salut des transistors qu'à la seule protection en courant.

Ce régulateur LP2951 possède une entrée de shutdown.

C'est par cette entrée que l'on commutera le PTT, pour le blocage des transistors en réception, et pour la mise en sécurité lors d'une alarme mémorisée par le SCR Q1.

MONTAGE DE LA DIODE DE COMPENSATION EN TEMPERATURE DE LA POLARISATION.

La diode, cathode à la masse doit être montée au plus près d'un des transistors du final.

J'ai percé le capot à coté du connecteur pour passer la connexion.

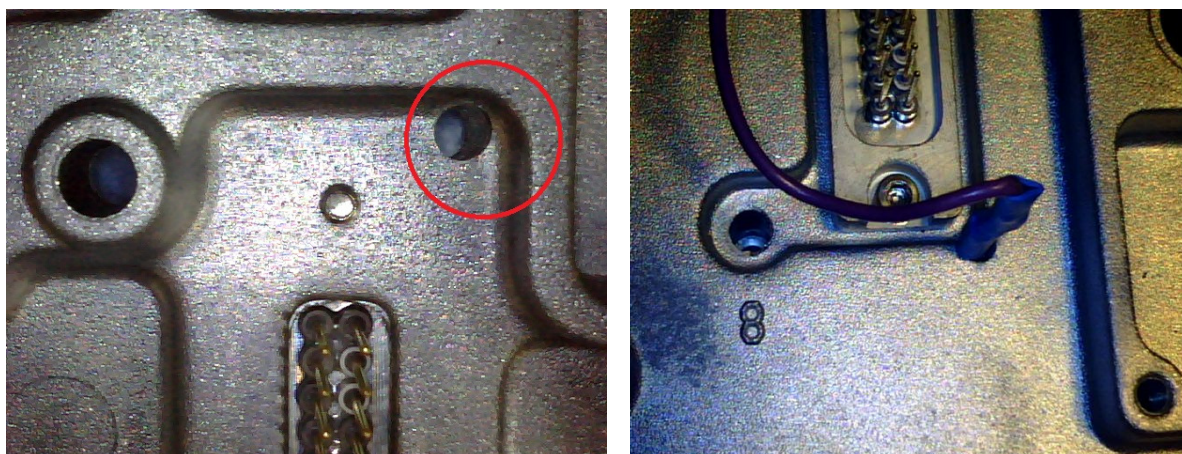


Figure 27 : Connexion de la diode de correction en température

Percer un trou de 3.5mm comme sur la photo, replacer le capot et reporter le centre de ce trou sur le circuit imprimé

A la fraise ou au cutter, découper une pastille isolée sur le plan de masse pour souder un picot, isolé par une gaine téflon, qui dépassera du capot pour le raccordement à la carte de polarisation

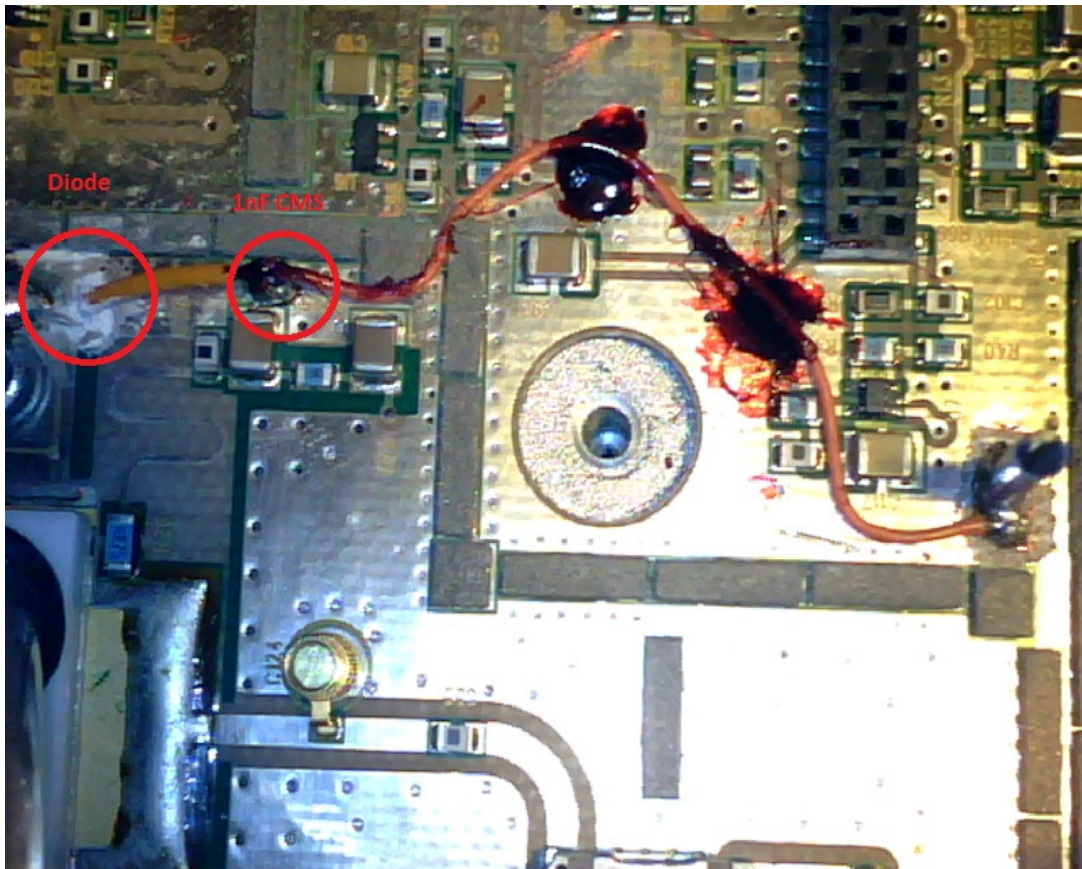


Figure 28 : Connexion de la diode de correction en température

La diode est ici logée dans un petit trou du radiateur et noyée dans la graisse silicone.

PROTECTION

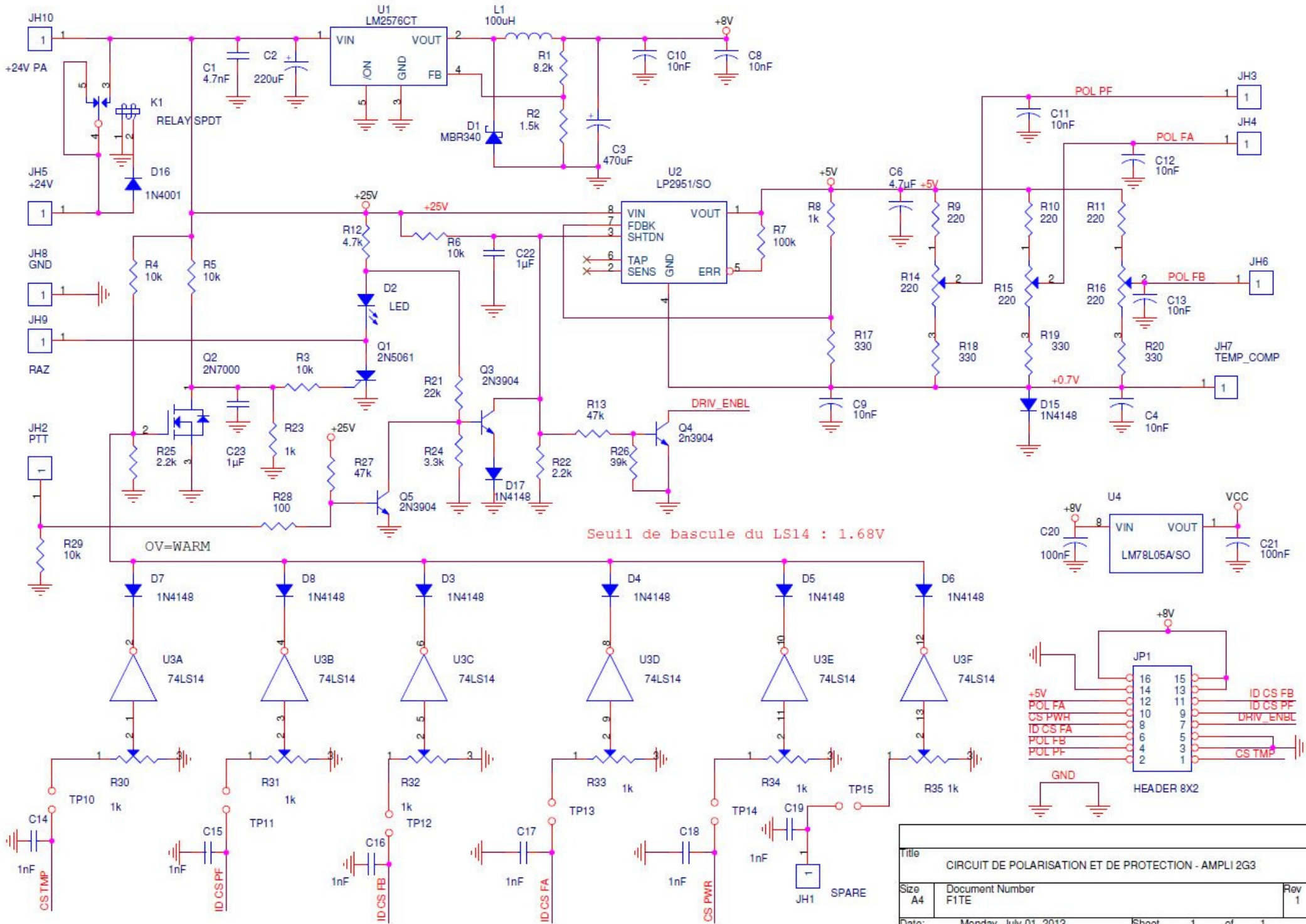
Les choix sont simples :

- Pas d'électronique complexe
- Pas de microcontrôleur.
- Délivrer la tension de 8 V 2 A pour le prédriver
- Délivrer les trois tensions de polarisation pour les 3 LDMOS de puissance et couper ces tensions PTT-OFF et en cas de problème sur :
 - La température
 - Les sur-consommations des 3 LDMOS
 - Une puissance réfléchi trop élevée
- Assurer le tracking thermique des tensions de polarisation

Le capot de protection a été scié pour ne garder que la partie protégeant le PA.

La carte de protection est montée dans cette partie ainsi dégagée.

La zone où se trouvait l'alimentation DC/DC 48/24V est ainsi disponible pour un éventuel transverter.



Seuil de bascule du LS14 : 1.68V

Title		
CIRCUIT DE POLARISATION ET DE PROTECTION - AMPLI 2G3		
Size	Document Number	Rev
A4	FITE	1
Date:	Monday, July 01, 2013	Sheet 1 of 1

Un relais 30A est monté en protection contre les inversions de tension d'alimentation. Ce relais est récupéré sur la carte alimentation d'origine 48V/24V devenue inutile. Si vous ne voulez pas le récupérer, utiliser le modèle OMRON G8P-1A4P-DC24. Le pré-driver est alimenté à l'origine en 9V. Comme nous avons une réserve de gain suffisante, l'alimentation à découpage LM2576 est ajustée à 8V environ pour moins solliciter les MOS du pré-driver montés en classe A. La consommation sur cette alimentation de 8V est d'environ 2A, son rendement est d'environ 80%. Une régulation classique à ballast à partir du 24V était impensable.

La mémorisation des alarmes se fait par un transistor SCR qui reste saturé une fois déclenché par la mise à zéro d'une des sorties du trigger de schmitt 74LS14.

Le reset de l'alarme se fait par la mise à la masse de l'anode par JH9, si bien sur les condition de déclenchement ont disparues.

Les 5 possibilités d'alarme sont :

- Température trop importante.
- Courant excessif dans chacun des trois LDMOS de puissance.
- Réfléchi trop important sur la charge du circulateur.

Les trois transistors sont désignés 'PF' pour le driver, 'FA' et 'FB' pour les deux PA.

Le Pré-driver de la carte PA est équipé d'un circuit MAX840 qui valide son alimentation en 8V.

Le signal de validation se trouve sur le connecteur JP1-7.

Une masse sur cette pin invalide tout le pré-driver qui ne consomme alors plus rien.

Q4 commute cette validation DRIV_ENBL avec le PTT.

Les strap TP10 à TP15 permettent d'invalider les alarmes sélectivement et servent de points de mesure.

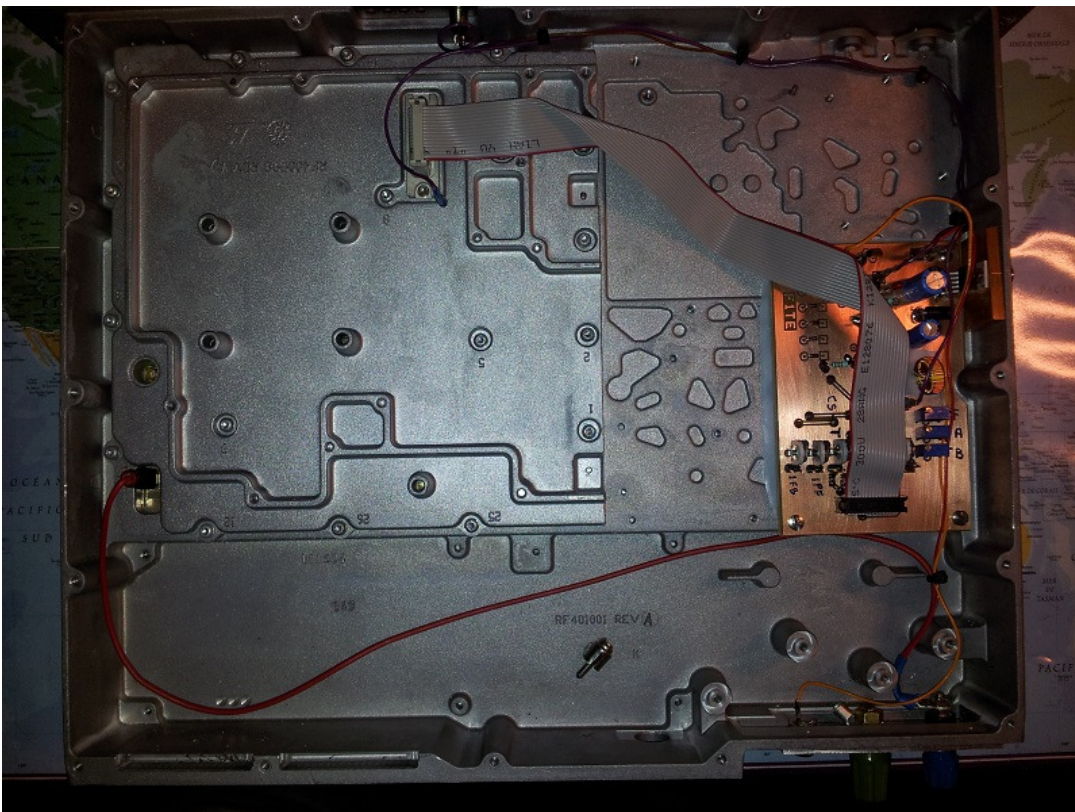
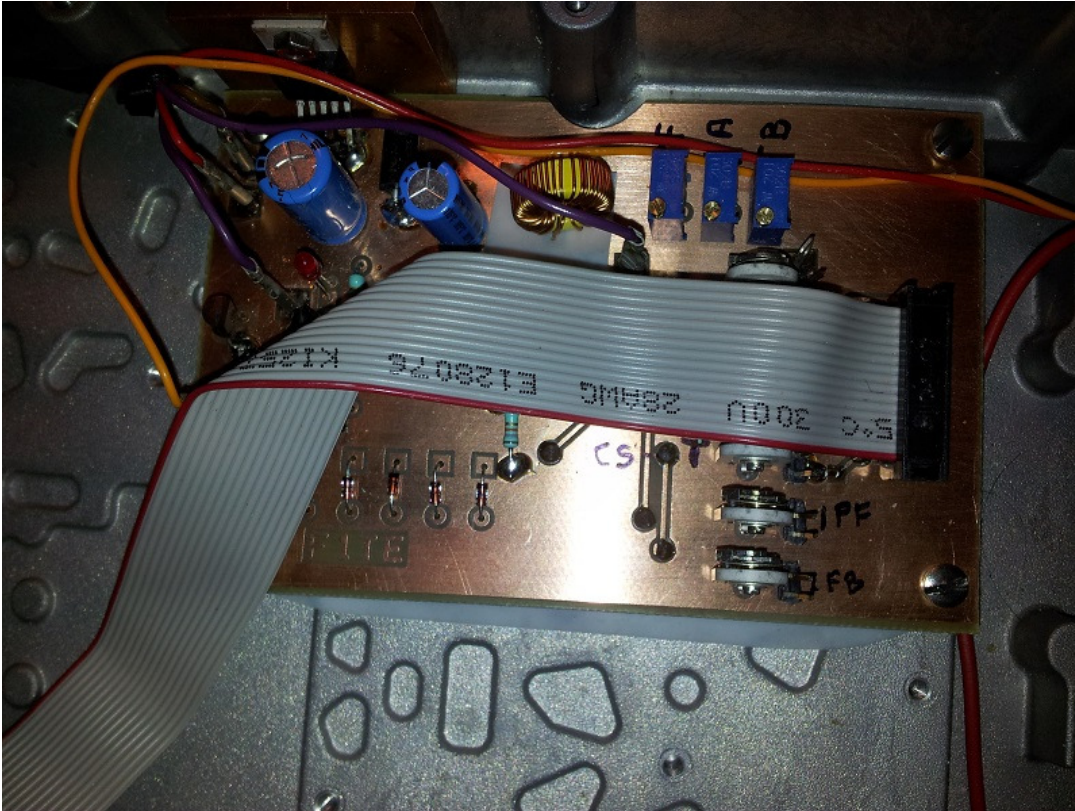
Pas d'autres particularités sur cette carte.

Liste des composants

Quantité	Reference	Part	MOUSER
1	C1	4.7nF	SMD 0805
1	C2	220uF 40V	<u>80-ESE227M050AH2EA</u>
1	C3	470uF 40V	<u>647-UVR1H471MHD1CV</u>
7	C4,C8,C9,C10,C11,C12,C13	10nF	SMD 0805
1	C6	4.7µF 40V	<u>81-GRM31CF51H475ZA1K</u>
6	C14,C15,C16,C17,C18,C19	1nF	SMD 0805
2	C20,C21	100nF	SMD 0805
2	C22,C23	1µF 40V	SMD 0805
1	D1	MBR340	<u>844-MBR340TR</u> ou <u>625-SB540A-E3</u>

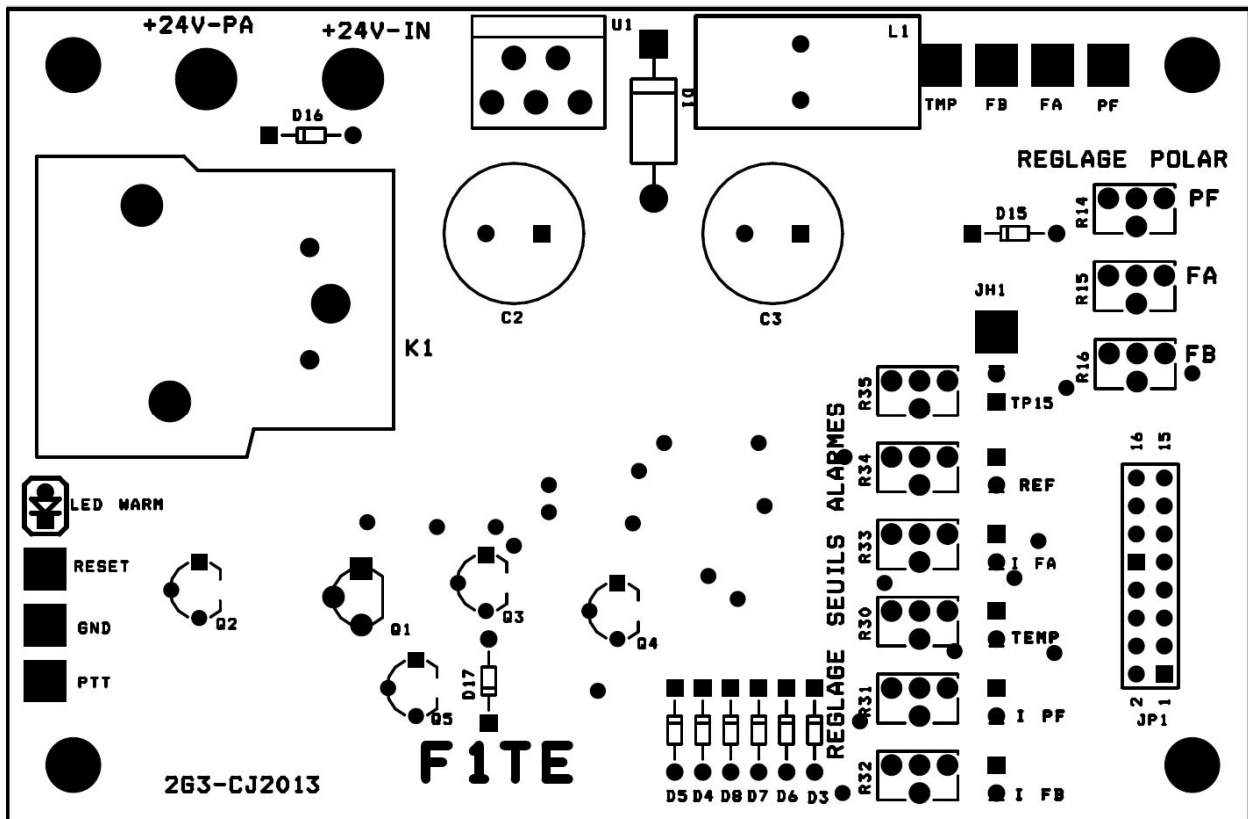
1	D2	LED ROUGE		<u>604-WP7113IT</u>
9	D3,D4,D5,D6,D7,D8,D15,D17,+ 1	1N4148		<u>78-1N4448-TAP</u>
1	D16	1N4002		<u>512-1N4001</u>
1	JP1	Header HE10 m	male avec détrompeu r	<u>649-66506-043</u>
2	JP1	HEADER HE10 8X2	Femelle à sertir	<u>517-89116-0101</u>
1		Nappe 16 fils	30 cm	<u>517-3365/16-100</u>
1	K1	RELAIS 30A	Possible récupérer relais sur carte alim	<u>653-G8P-1A4P-DC24</u>
1	L1	100uH 2A		<u>673-PE-92102NL</u>
1	Q1	SCR 2N5061	TO92	<u>863-2N5061RLRAG</u>
1	Q2	2N7000	TO92	<u>512-2N7000D26Z</u>
3	Q3,Q4,Q5	2N3904	TO92	<u>512-2N3904TA</u>
1	R1	3.9k	SMD 0805	
1	R2	1.5k	SMD 0805	
6	R3,R4,R5,R6,R12,R29	10k	SMD 0805	
1	R7	100k	SMD 0805	
2	R8,R23	1k	SMD 0805	
6	R30,R31,R32,R33,R34,R35	1K	TRIMPOT	<u>72-T93XB-1K</u>
3	R14,R15,R16	220	TRIMPOT	<u>72-T93YA-200</u>
6	R9,R10,R11,R18,R19,R20	220	SMD 0805	
3	R13,R21,R27	47k	SMD 0805	
1	R17	330	SMD 0805	
2	R22,R25	2.2k	SMD 0805	
1	R24	3.3k	SMD 0805	
1	R26	39k	SMD 0805	
1	R28	100	SMD 0805	
1	U1	LM2576CT		<u>863-LM2576T-ADJG</u>
1	U2	LP2951/SO		<u>595-LP2951-33DR</u>
1	U3	74LS14/SO		<u>595-SN74LS14DR</u>
1	U4	LM78L05A/S O		<u>511-L78L05ACD-TR</u>

Prototype

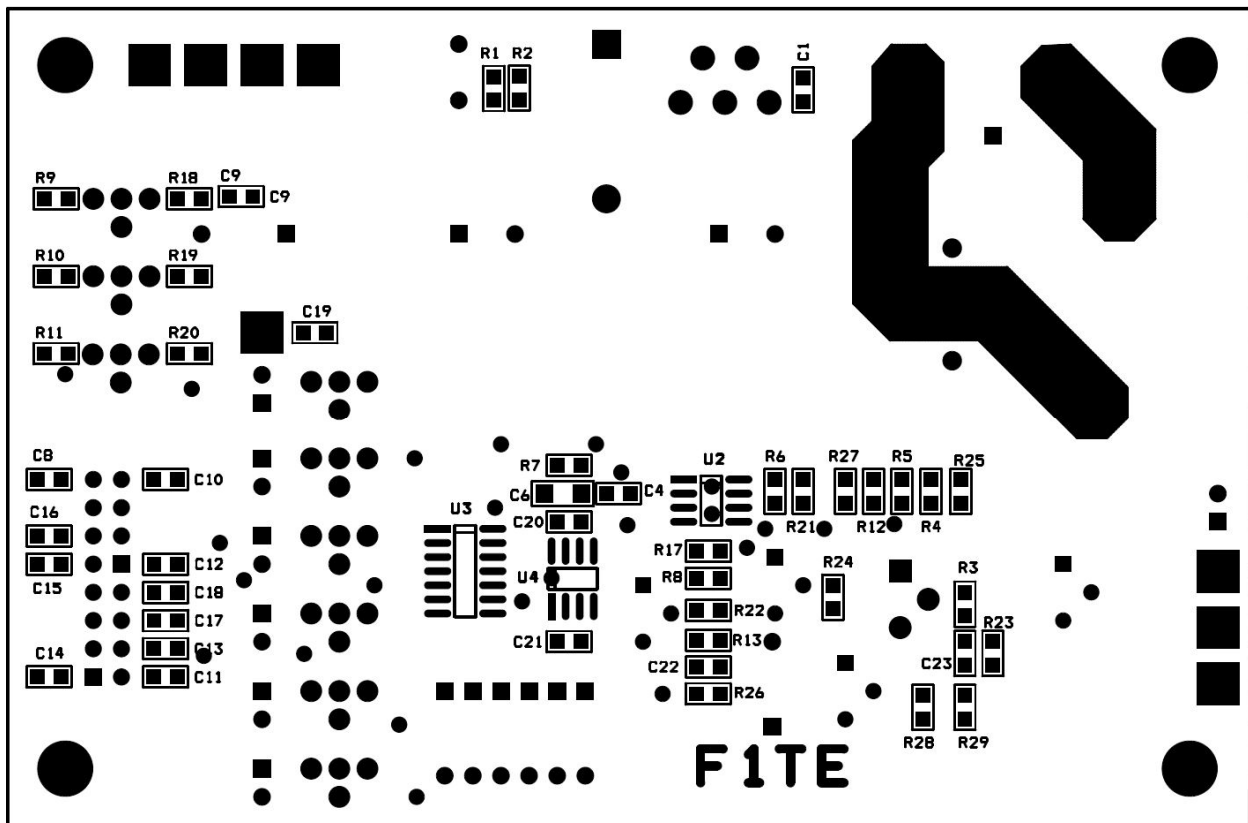


PCB AMPLI 2G3

PCB double face, trous métal, vernis épargne vert et sérigraphie deux faces.



TOP



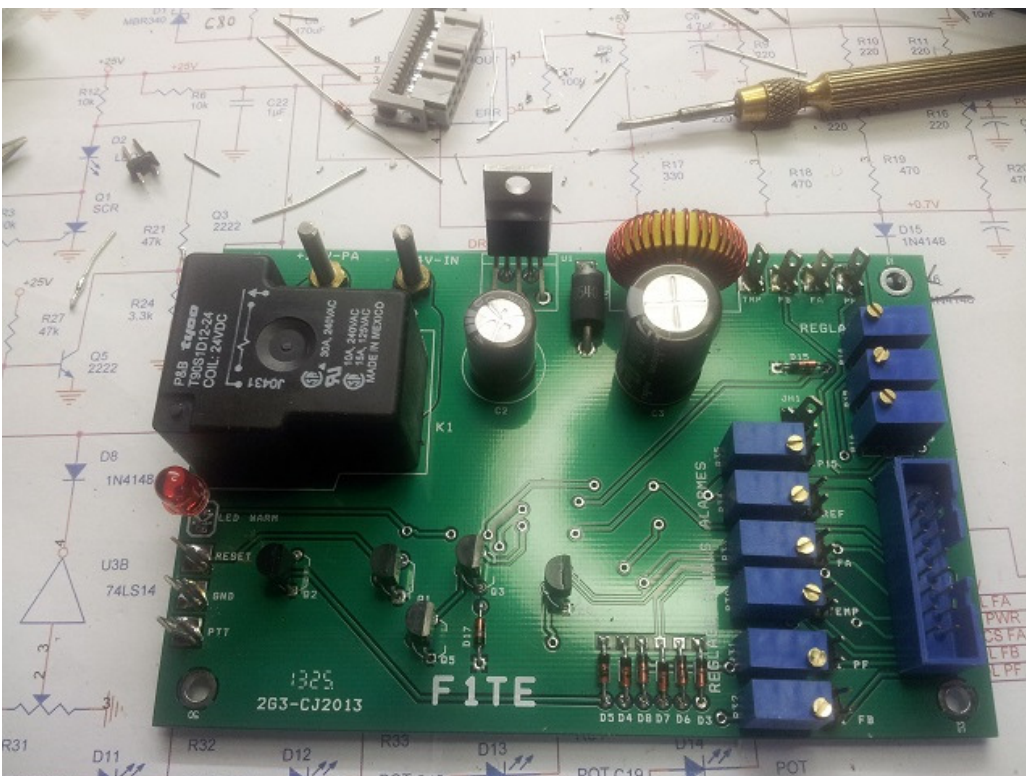
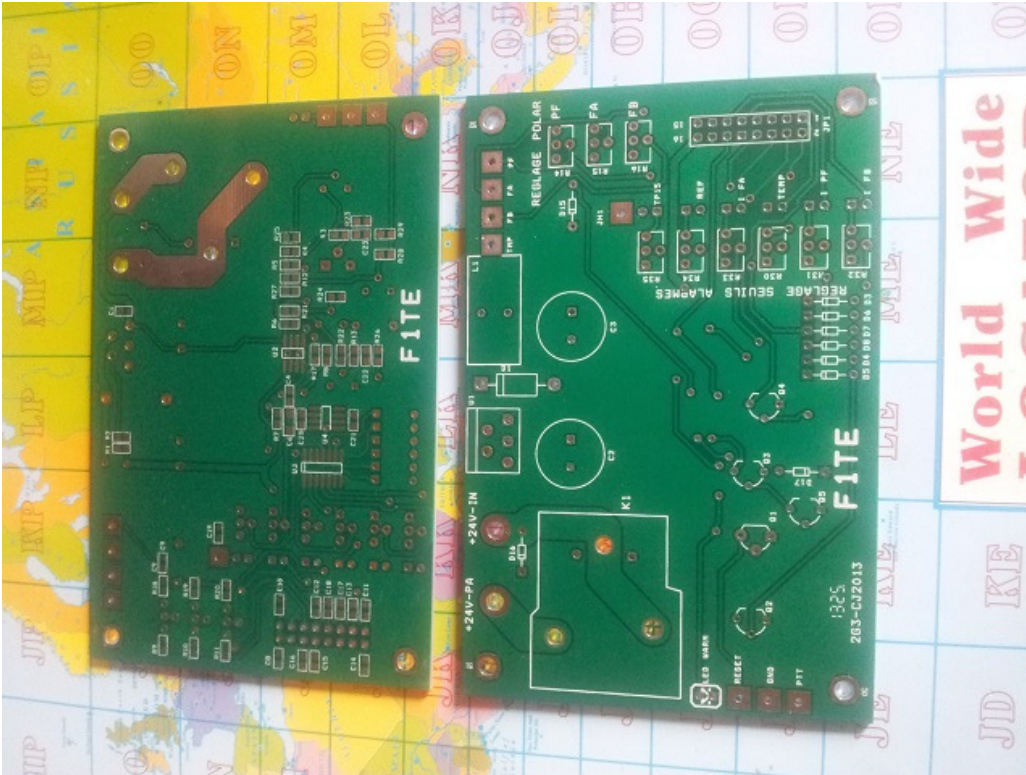
BOTTOM

PCB, premier de série

Le premier de série est câblé et tout est correct.

Une seule erreur, le diamètre du trou pour D16 est celui d'une 1N4148 alors que la diode prévue est une 1N4001.

Du coup elle est un peu difficile à introduire.



Réglages statiques

Réglages des courants de repos

Ces courants se règlent par les potentiomètres R14, R15 et R16, respectivement pour les transistors driver (PF) Final A et B (FA et FB).

Chacun de ces trois transistors étant équipé d'un capteur de mesure de courant monté sur un shunt de 10 milli Ohm dans chaque drain, on peut contrôler la tension correspondante sur les points test situés devant chaque potentiomètre de seuil d'alarme, I PF, I FA, I FB.

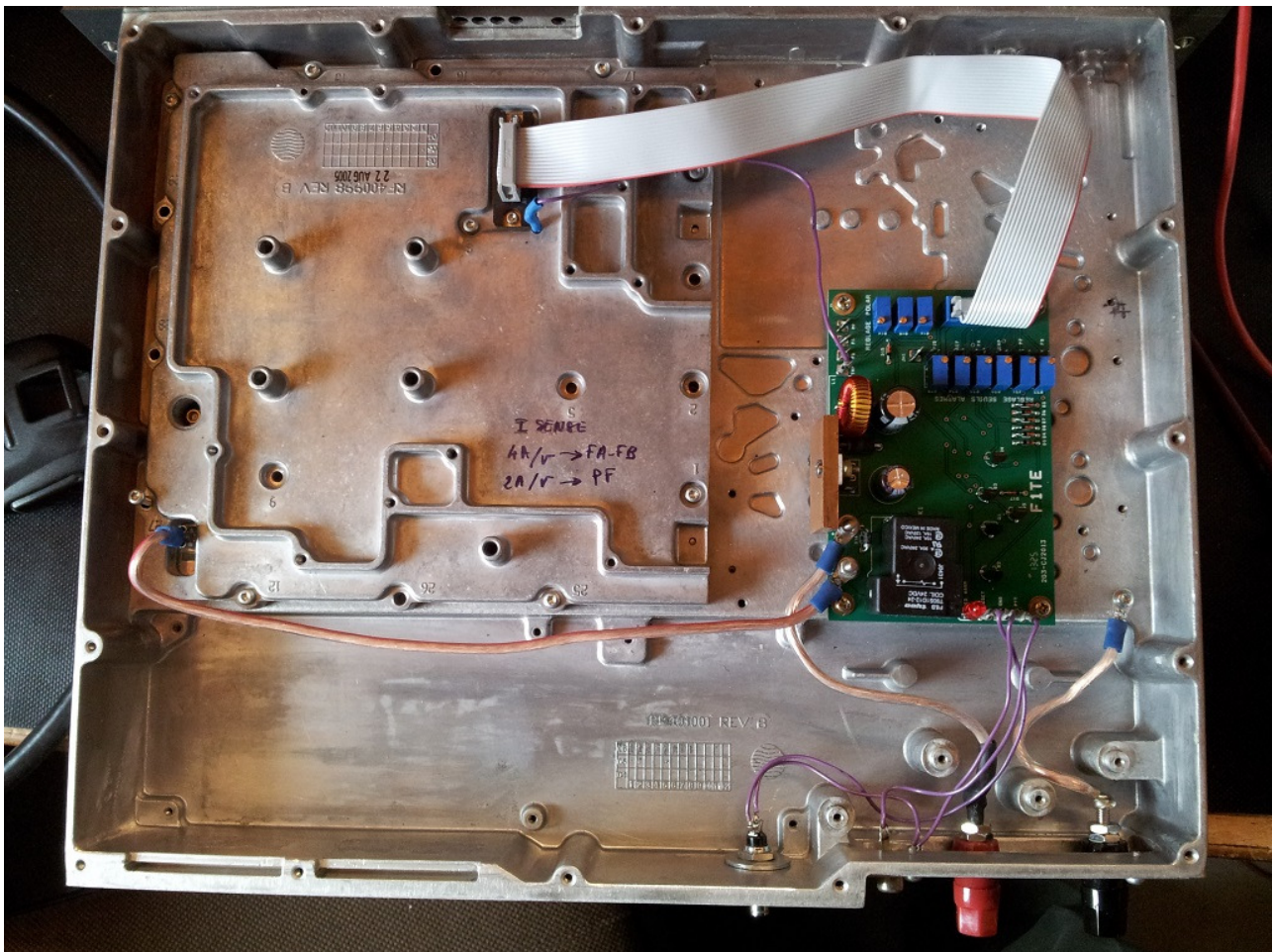
La mesure correspond à 5A par Volt.

Les courants de repos retenus sont de 1A pour le driver et 1.2A pour chacun des transistors du final, soit 200 et 240 mV.

Pour avoir une meilleure précision, j'ai changé sur le final les shunts par de 12.5 milli Ohm (deux 25 en //) et sur le driver par un shunt de 25 milli Ohm.

Dans mon cas je mesure 2 et 4A par volt sur les points de test.

Les tensions de polar correspondantes se situent autour de 3.8V sur les gates, tensions accessibles sur les points test de la carte.



Quand on valide les straps correspondants sur les points de mesure des courants, les tensions sont appliquées via des potentiomètres sur les entrées du trigger de schmitt 74LS14.

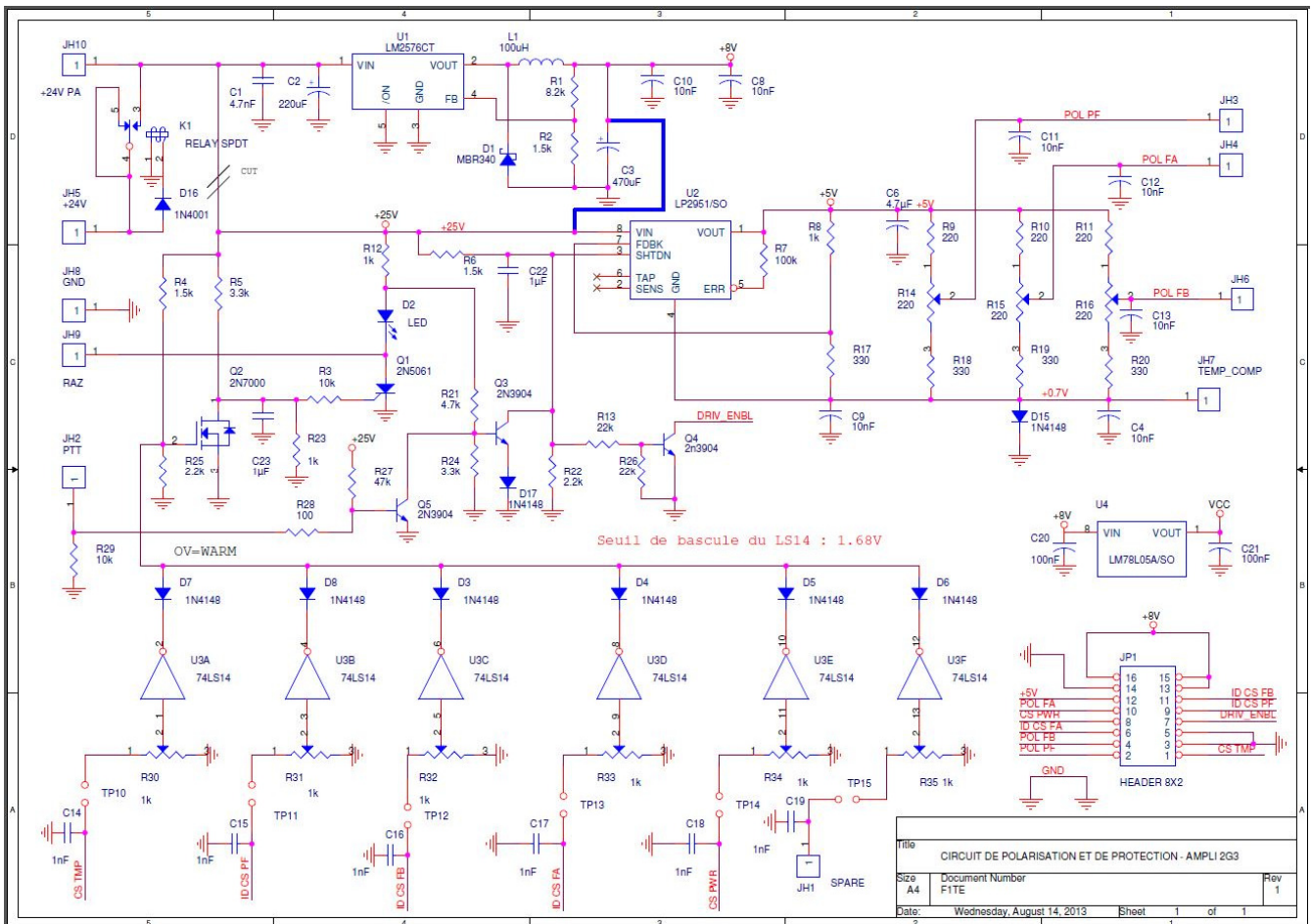
Le seuil de basculement se situe autour de 1.6V, tension à ajuster pour détecter les consommations anormales.

Amélioration carte AMPLI 2G3

Suite à des problème de commutation du PTT quand la tension d'alimentation n'est pas stabilisée, F5BUU propose la modification suivante :

Elle consiste essentiellement à alimenter en +8v régulé au lieu de +25v toute la partie commande et sécurité.

Il faut couper la piste qui alimente en +25v la pin 8 du LP2951 et la relier au +8v
Et changer R4 = R6 = 1.5k, R5 = 3.3k, R12 = 1k, R21 = 4.7k, R13 = R26 = 22k.



Jean Claude F5BUU me signale une petite erreur dans le schéma.

Cela concerne le pont de résistance R1/R2 qui détermine la tension de sortie du régulateur LM2576.

Sur le schéma il est marqué R1=3.9K, R2=1.5K

Cela donne une tension de sortie beaucoup trop faible.

Après vérification sur mon proto, il faut soit porter R2 à 680 ohms, soit passer R1 à 8.2K pour avoir une tension de sortie entre 8 et 8.5V.

Tension non critique dans cette plage.

D'autre part, la tension de sortie du LP2951 doit être bien de 5.7V. Ne pas vouloir l'ajuster à 5.00V.

Mesures sur ampli complet.

Gain faible signal : 51,5dB , avec capot

Valim : 28 Volts

Temp 50°C

Courant repos : Final 2x1200 mA , driver : 1000 mA

Courant consommé dans les deux pré driver GaAs+ circuit de polarisation des LDMOS : 700mA sous 28Volts (convertisseur DC/DC)

2 Tons (2320-2321 MHz)

P OUT Watts moyen (x2 pour Watts PEP)

P OUT Watts	I Total/28V Amp	Rendement drain %	IMD dBc
125	15,2	29,37	-26
100	13,5	26,46	-30
80	12,4	23,04	-34
60	10,9	19,66	-40
40	9,4	15,2	-42
20	7,4	9,65	-40

1 ton CW 2320 MHz

P OUT watts Moyen

P OUT	I Total/28V	Rendement drain %
225	22,2	36,2
200	20,4	35,01
160	18	31,75
125	15,9	28,08
100	14,3	24,98
80	13,2	21,65
50	10,8	16,53

IMD, I Total/28V en fonction de la Fréquence

2 Tons espacés de 1 MHz

P OUT : 125W Moyen , 250W PEP

Freq MHz	IMD dBc	I Total/28V Amp
2300-2301	-28	14,7
2310-2311	-27	15,2
2320-2321	-27	15,2
2330-2331	-27	14,95
2340-2341	-26	14,6
2350-2351	-25	14,7
2360-2361	-23	15,4
2350-2351	-22	15,6

Voilà, l'ampli est terminé.

10 mW -> 200W

La prochaine étape serait de monter un micro PC, de type Raspberry-Pi avec 10 entrées analogiques pour la mesure de toutes les tensions.

1. +24V et le +8V généré sur la carte
2. les 3 tensions de polarisation
3. Les 3 courants de drain
4. La température
5. La puissance réfléchie.

Et aussi pour prévoir de commander le PTT et le reset de l'alarme.

Monter un petit serveur WEB sur le RpI et raccorder le tout sur le réseau local Ethernet pour pouvoir monitorer en permanence l'état de l'ampli sur le PC de trafic.

Des volontaires ??

73, Lucien F1TE.