

Ampli 13cm type Seigy



Exemplaire de Jacques F6AJW

Release 2
The last but not the least !

Avant-propos

Ce Powerpoint sans prétension effectue la synthèse de tous les documents parus à son sujet, et doit ainsi permettre à tout lecteur d'attaquer la modification de son propre exemplaire :

- en travaillant avec **un seul et unique document récapitulatif**
- en évitant de se disperser, et perdre ainsi un minimum de temps en recherches sur Internet
- en pointant du doigt toutes les petites difficultés successives auxquelles j'ai pu être confrontées
- en terminant son projet le plus rapidement possible (*il y a quand-même un peu de travail qui attend le lecteur, afin de s'en imprégner*) !

On lira avec grand intérêt l'ensemble des modifications de cet ampli effectuées par F1TE et F6BKI, et réunies dans ces 2 articles :

- **Modifications des amplificateurs UMTS 2.1 GHz pour adaptation à la bande 2.3 GHz**
- **Circuit de polarisation et de protection**

consultables à la page suivante : <http://www.f1te.org/index.php/shf-2g3b/>



Exemplaire de Jacques F6AJW : ANDREW RF100188D

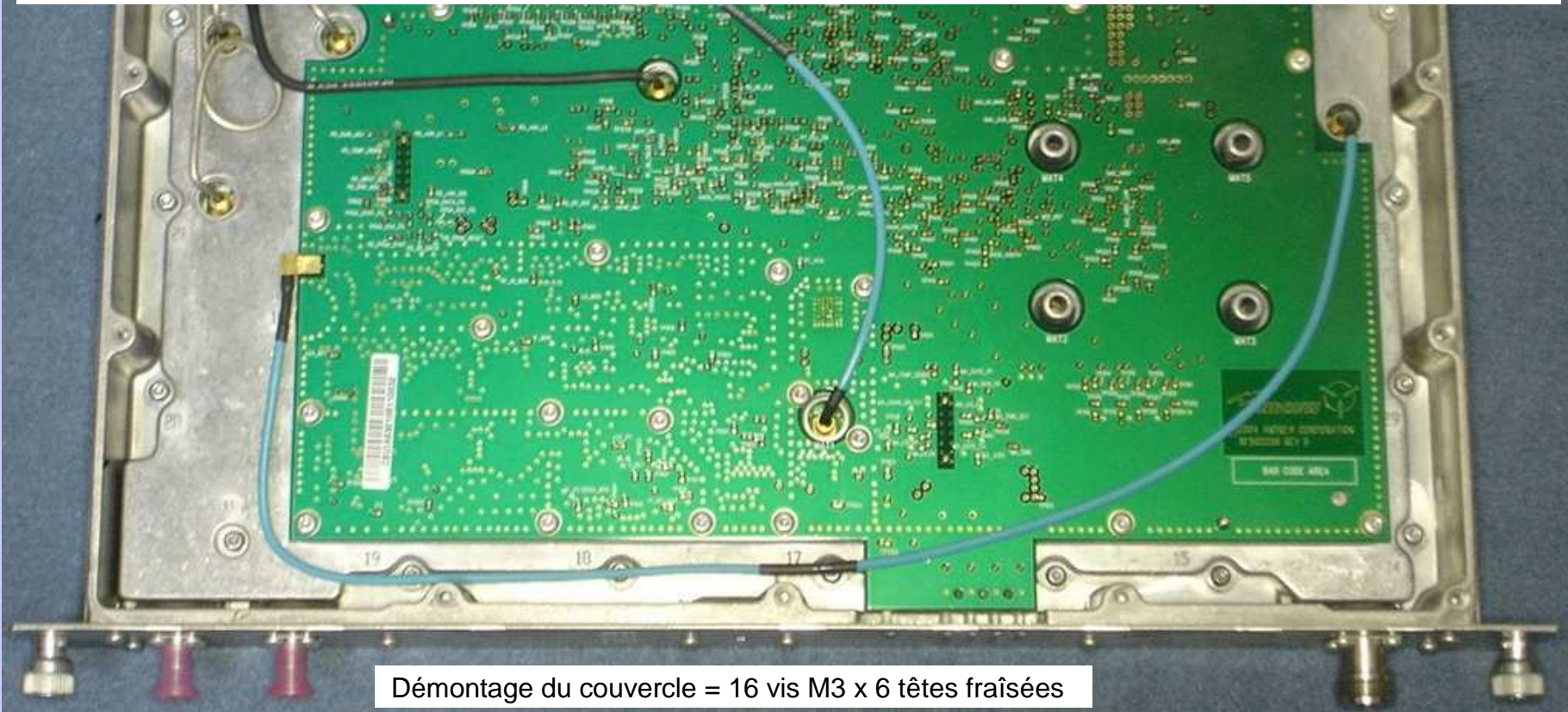
Plan

- 1- Démontage de toutes les parties inutiles
- 2- Modifications «hard» de l'ampli seul
- 3- Carte de régulation F1TE
- 4- Carte : kit composants reçus et état du câblage réalisé
- 5- Mesures RF
- 6- Alarmes et gestion
- 7- Ensemble complet de F1PYR
- 8- Conclusion / remerciements



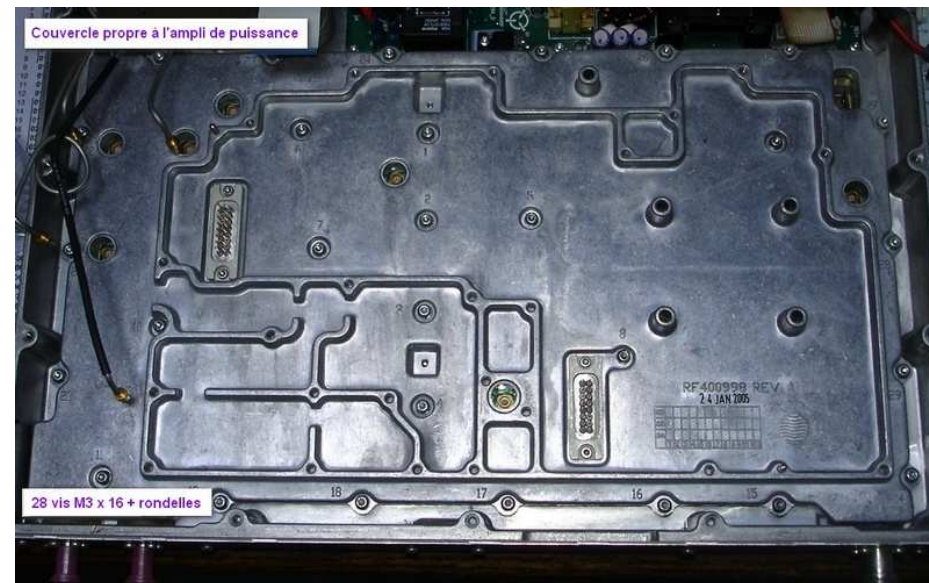


1- Démontage de toutes les parties inutiles



Démontage du couvercle = 16 vis M3 x 6 têtes fraîsées

Platines et capot RF à enlever



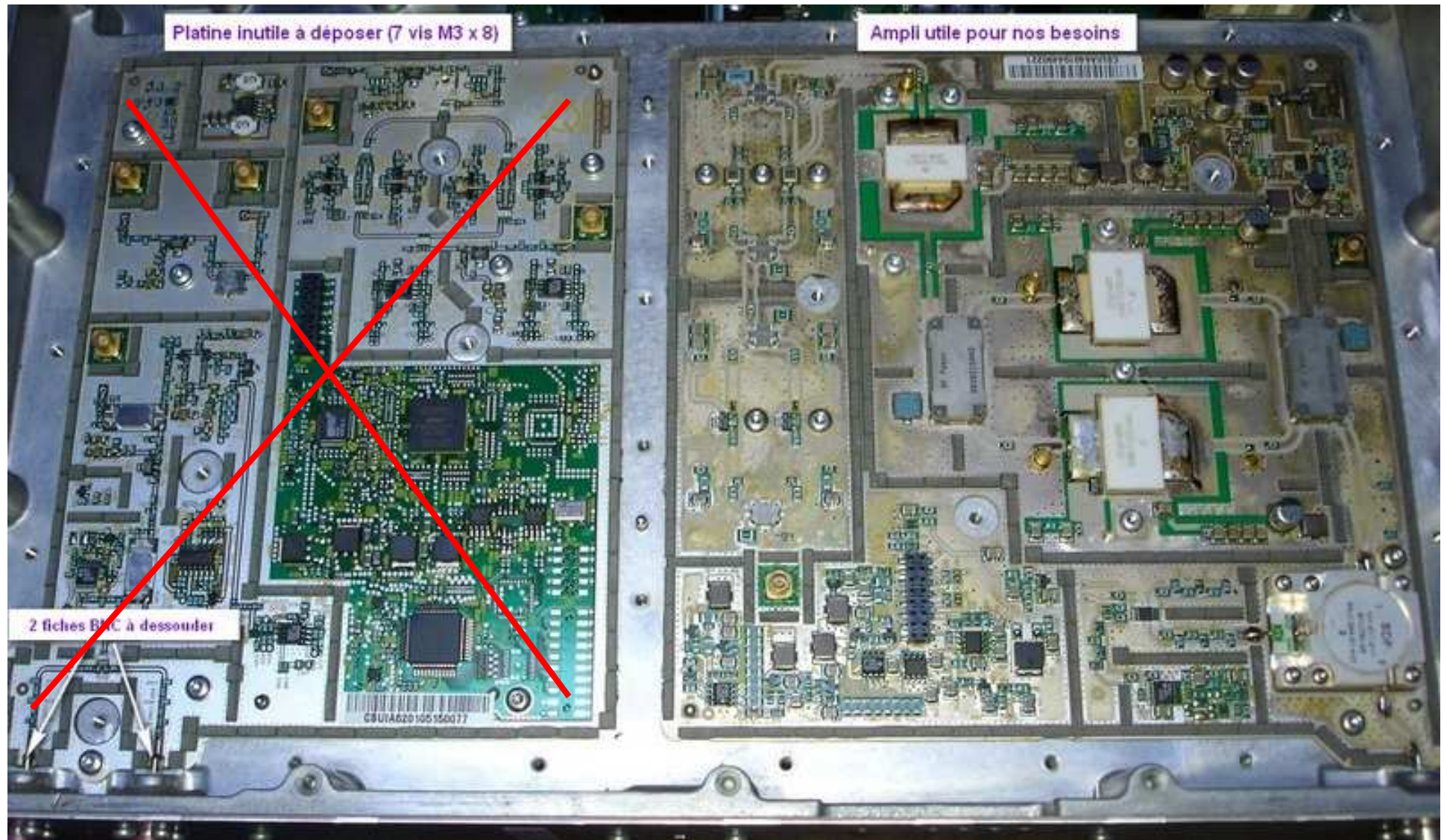
F5DQK – février 2015

Ampli 2320 MHz type Seigy de F6AJW vers. 2

Alime à enlever



Accès après démontage capot RF

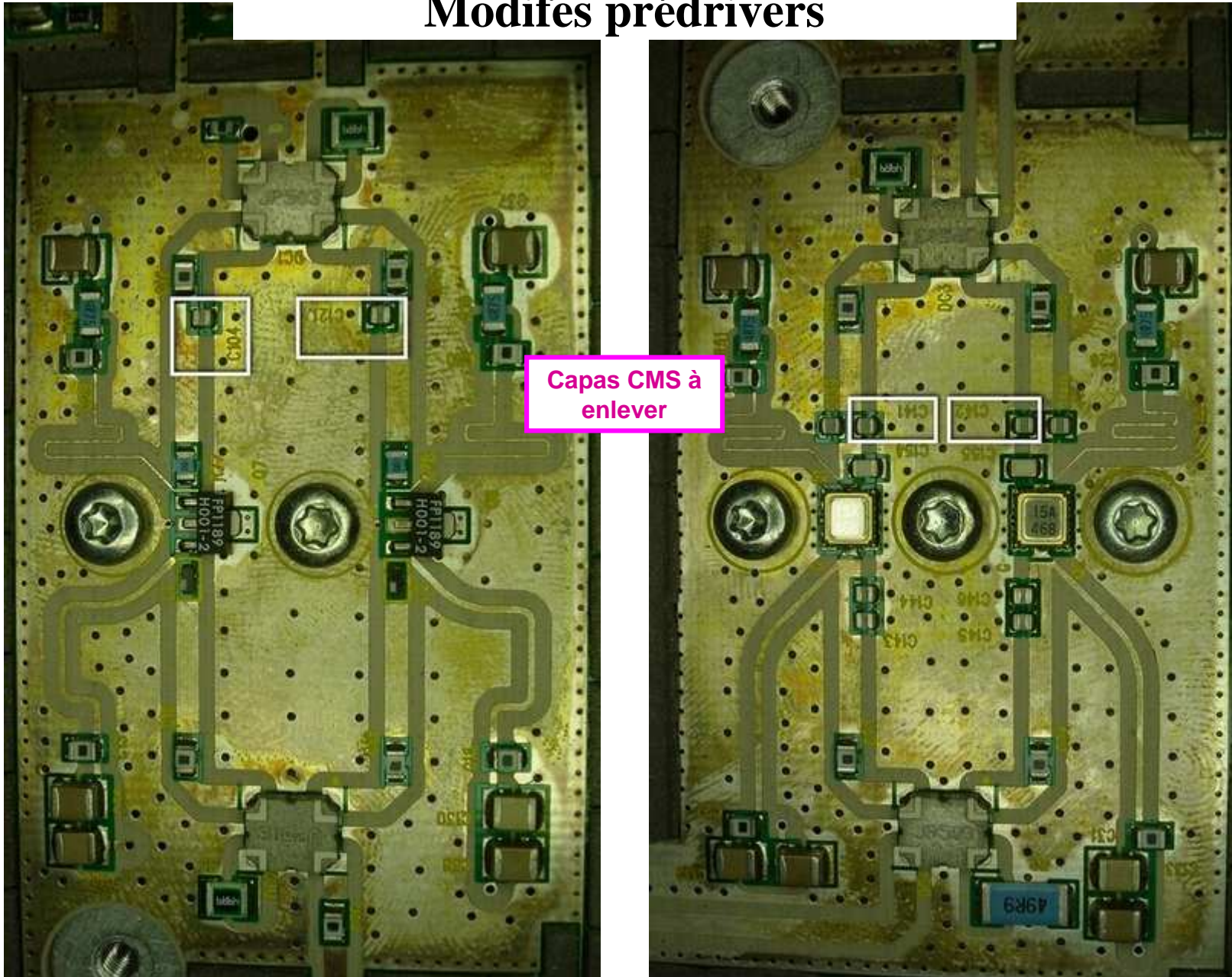




2- Modifications «hard» de l'ampli seul



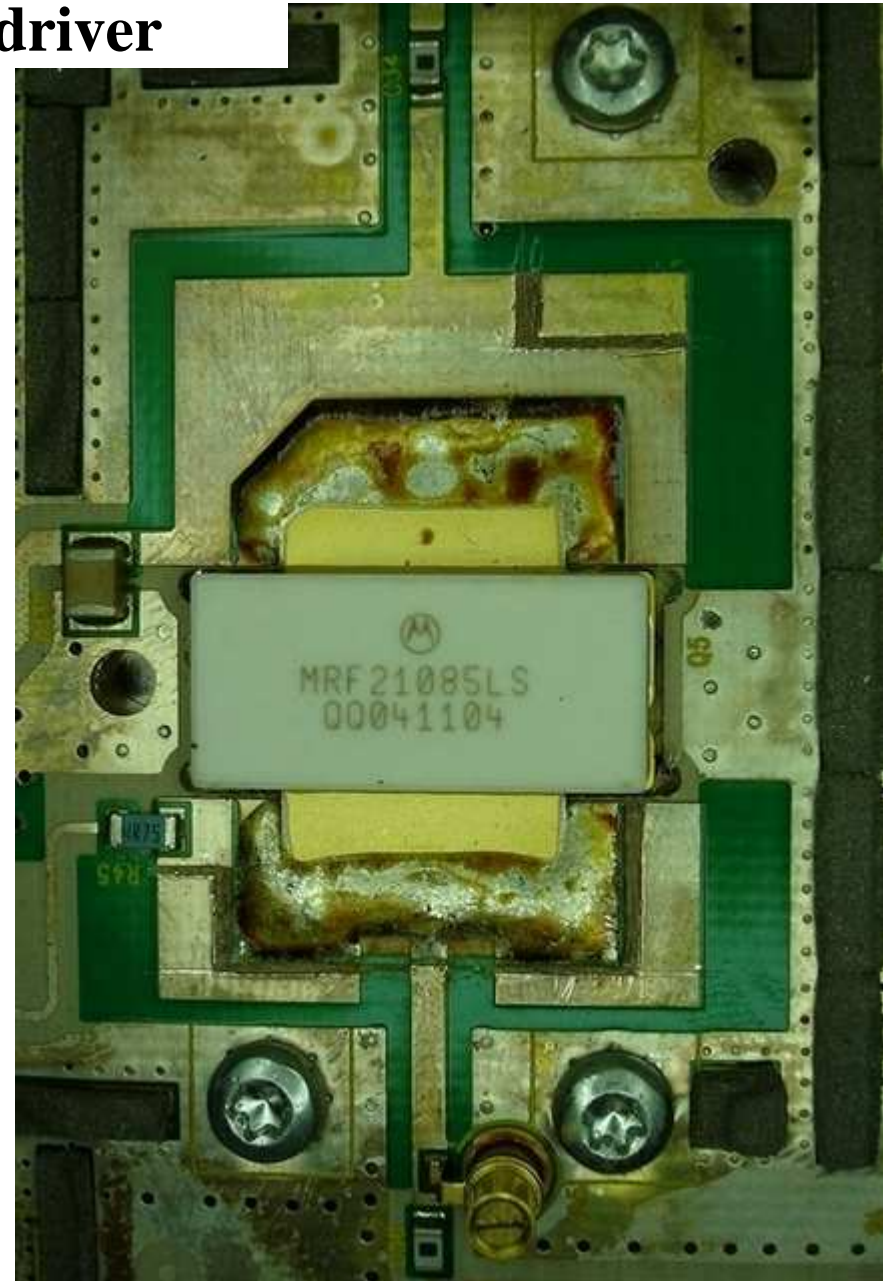
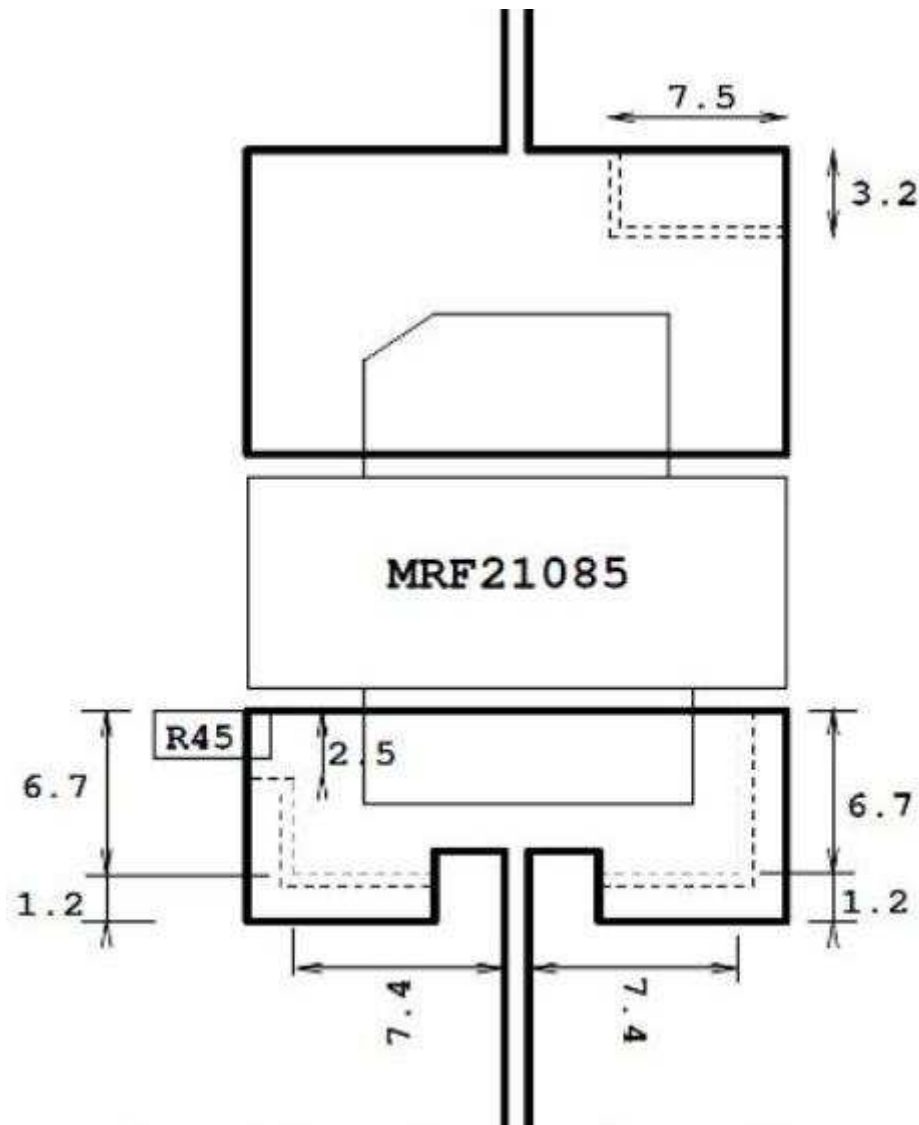
Modifes prédrivers



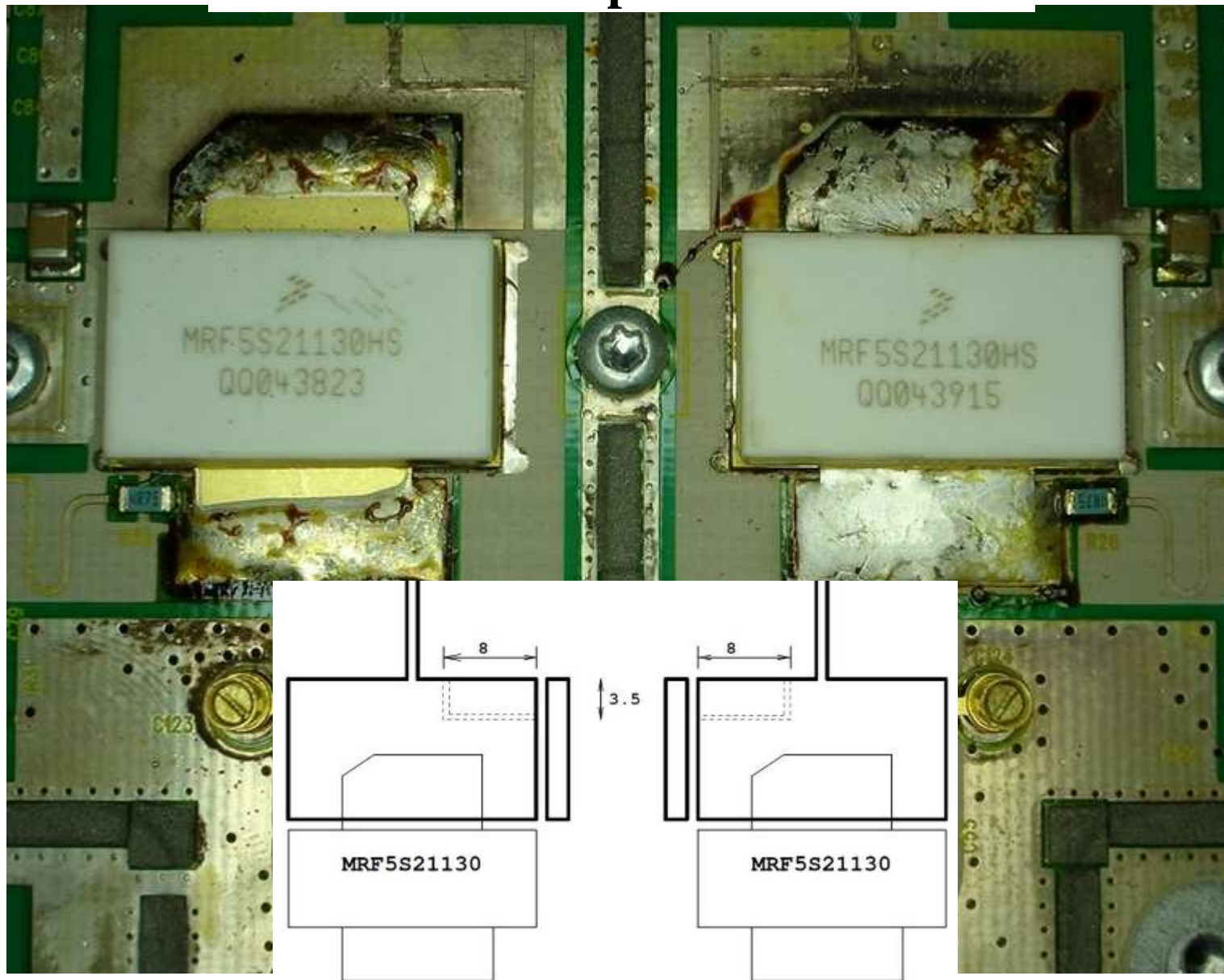
F5DQK – février 2015

Ampli 2320 MHz type Seigy de F6AJW vers. 2

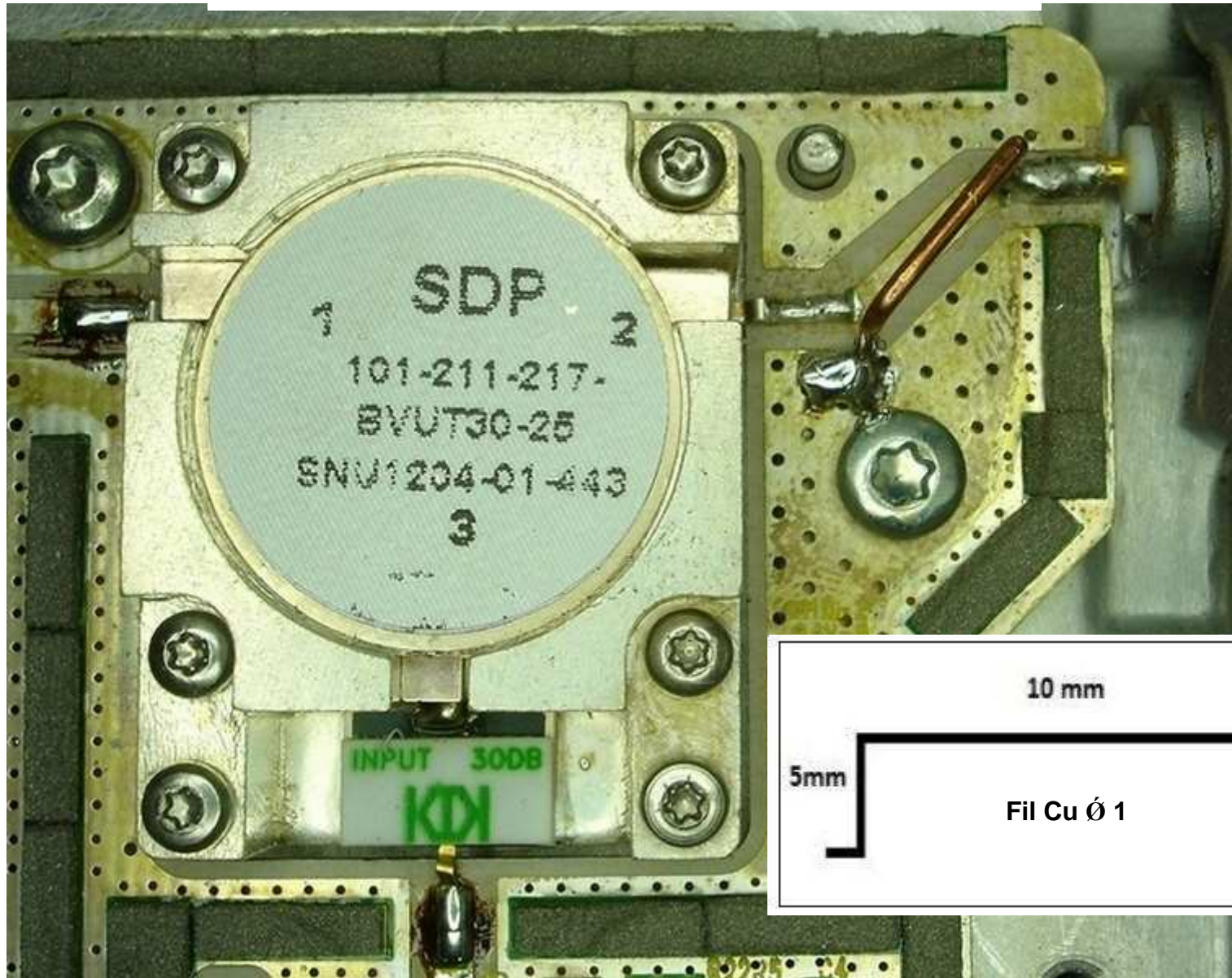
Modifes driver



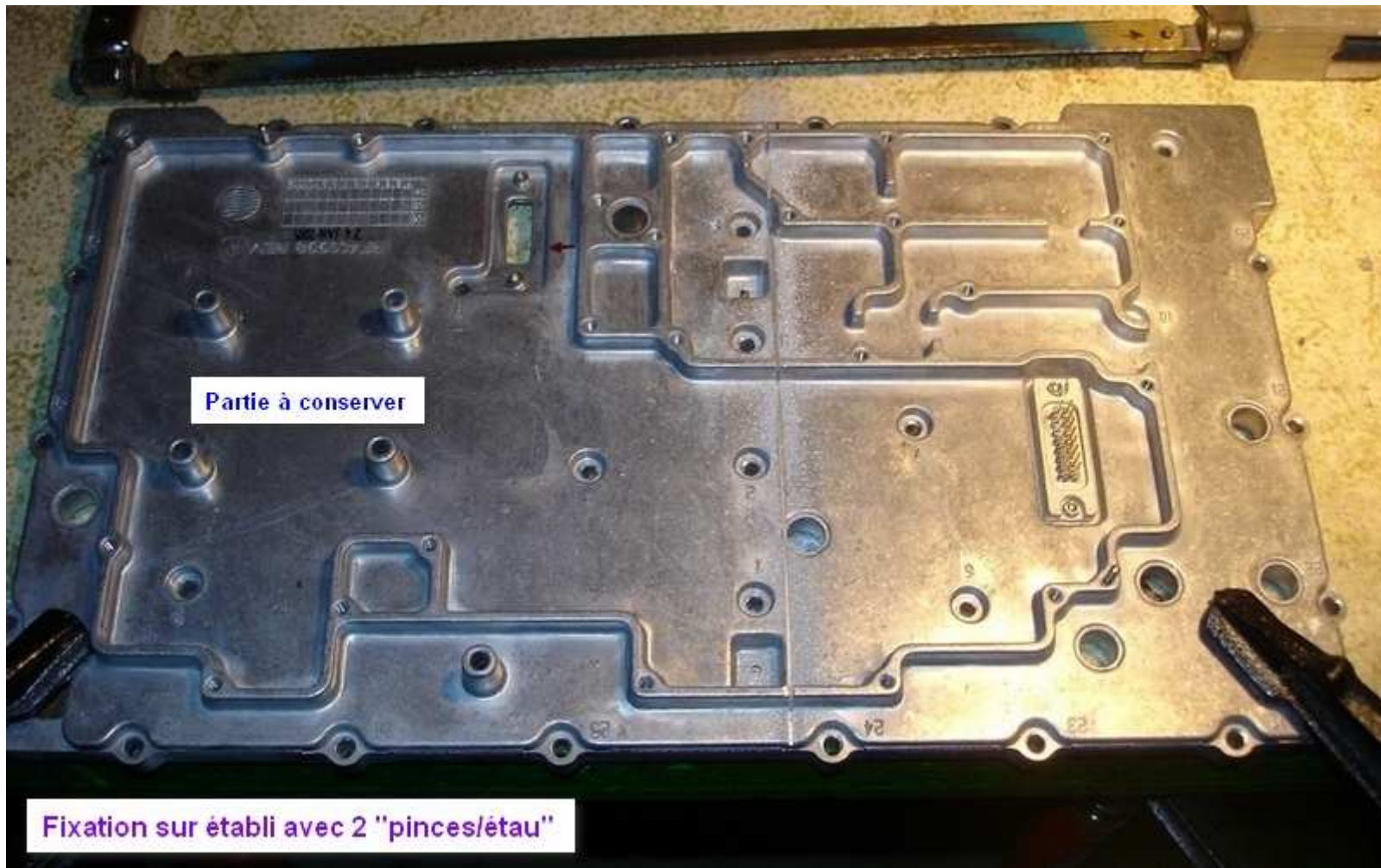
Modifes push final



Modifes en sortie de l'isolateur



Sciage du couvercle utile (Zamac) en 2 parties



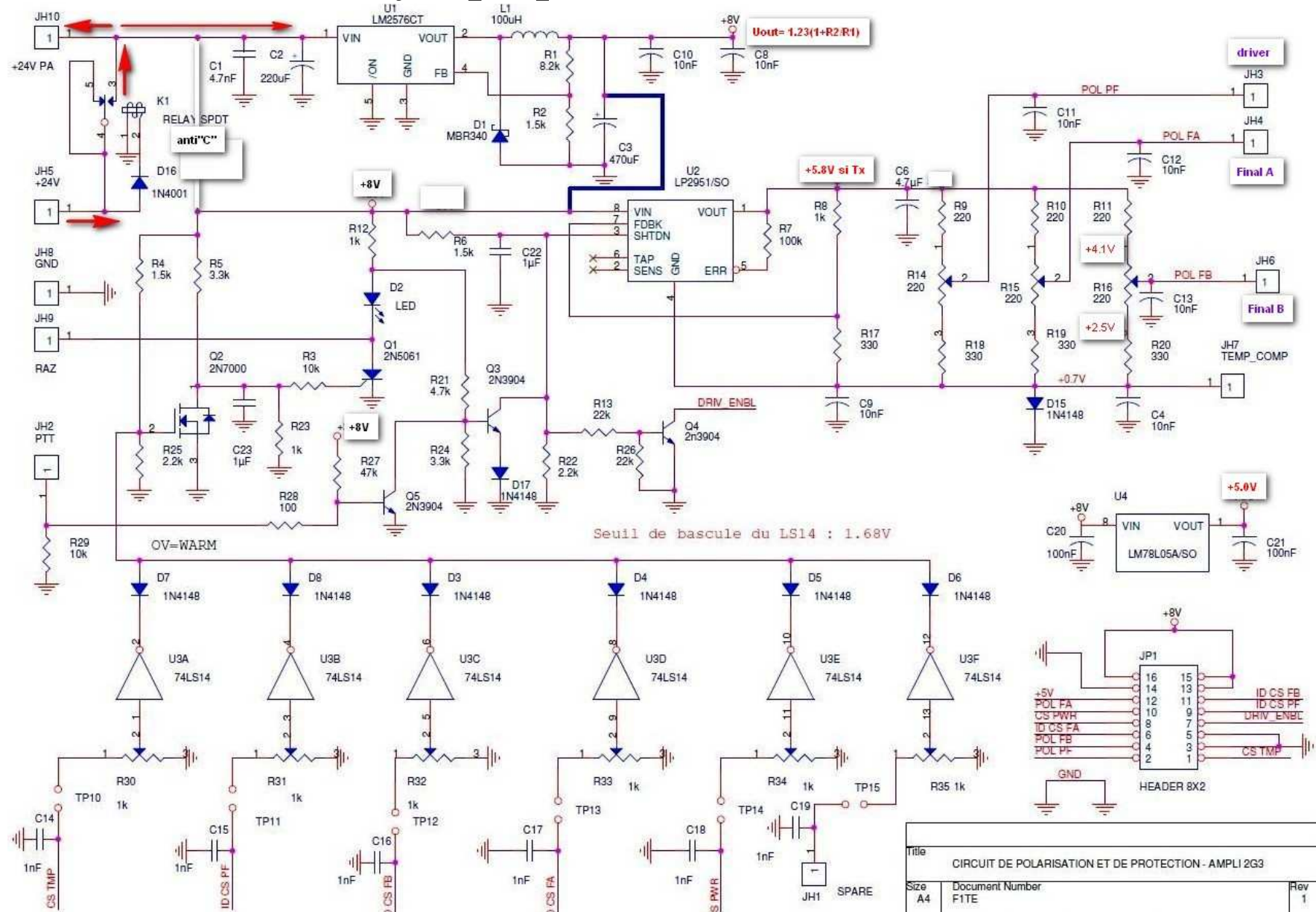
Fastidieuse opération réalisée à la scie à métaux (compter 1 heure, à défaut de scie circulaire à ruban) !
Bien ébavurer les bords fraîchement coupés avec une lime à métal, **sinon gare aux blessures/coupures** !

3- Carte de régulation F1TE

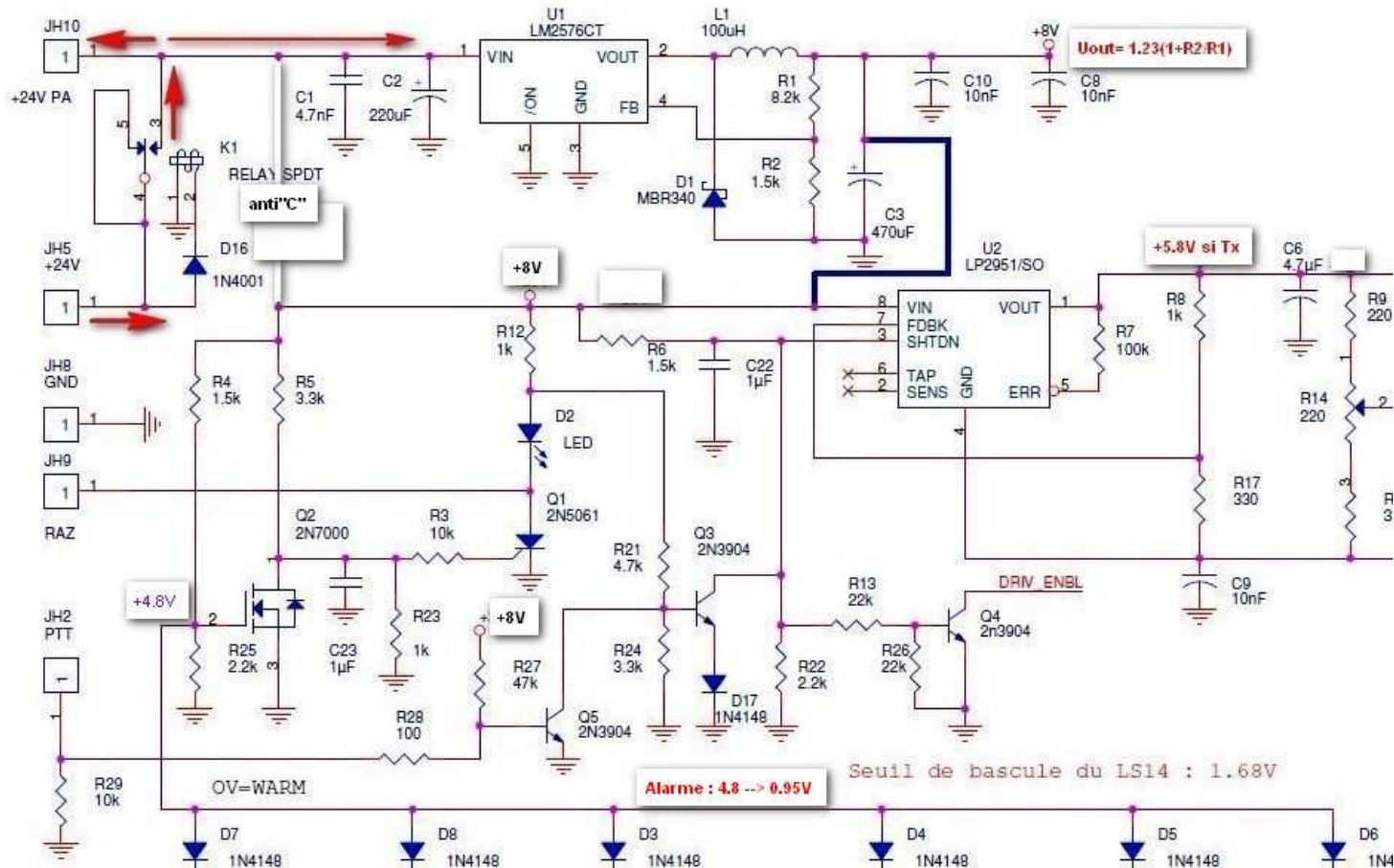


Photo originale F1TE

Synoptique modifié (F5BUU)



Synoptique partie utile



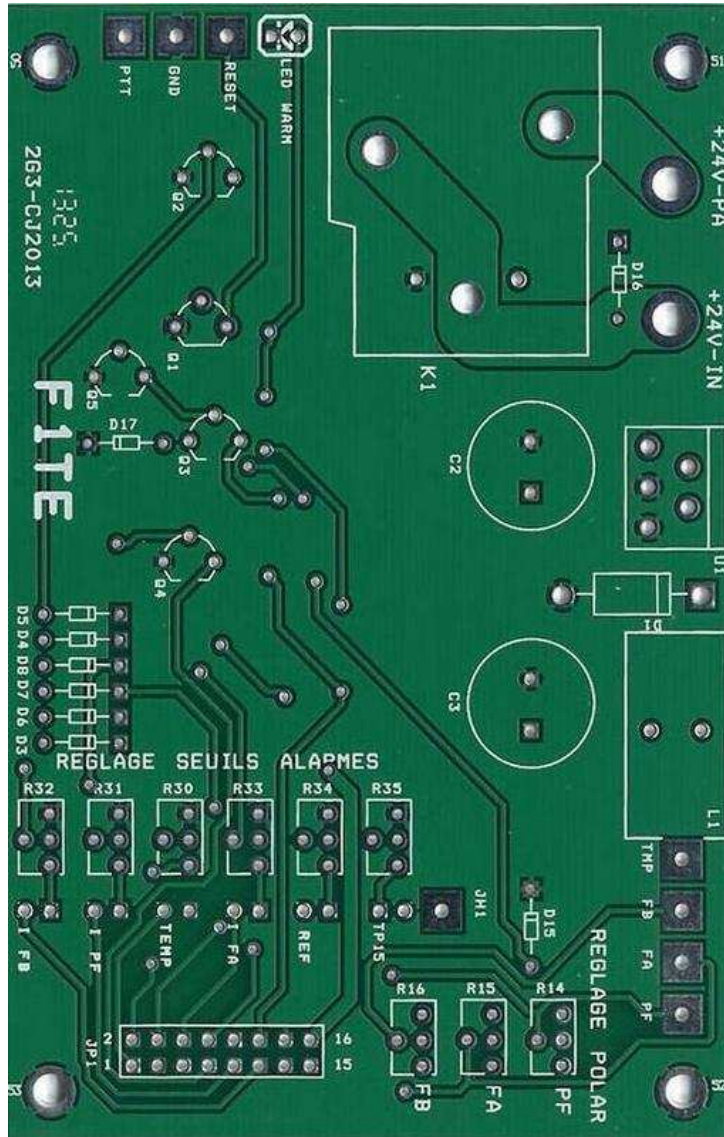
A la 1ère mise en route la LED rouge restait toujours allumée → pin 3 Shutdown du LP2951 restant positif (collecteur Q3)
 Heureusement que les 2 tensions de sortie des 2 autres alimes DC LM2576 et 78L05 sont OK
 Or la panne cesse dès que la grille du thyristor Q1 est forcée à la masse, donc le **MOSFET Q2** ne court-circuite pas la grille de Q1 et **est donc fautif** →
 alors on garde pour le moment le strap du pont R3/R23 vers la masse

Maintenant toute mise à la masse du PTT amène bien la pin 3 Shutdown à la masse, la sortie du LP2951 devient bien +5V et les 3 potentiomètres R14, R15 et R16 reçoivent alors bien du +5V
 Donc le réglage des courants repos driver + finals a été ultérieurement réalisé ainsi (addition successive des courants repos)

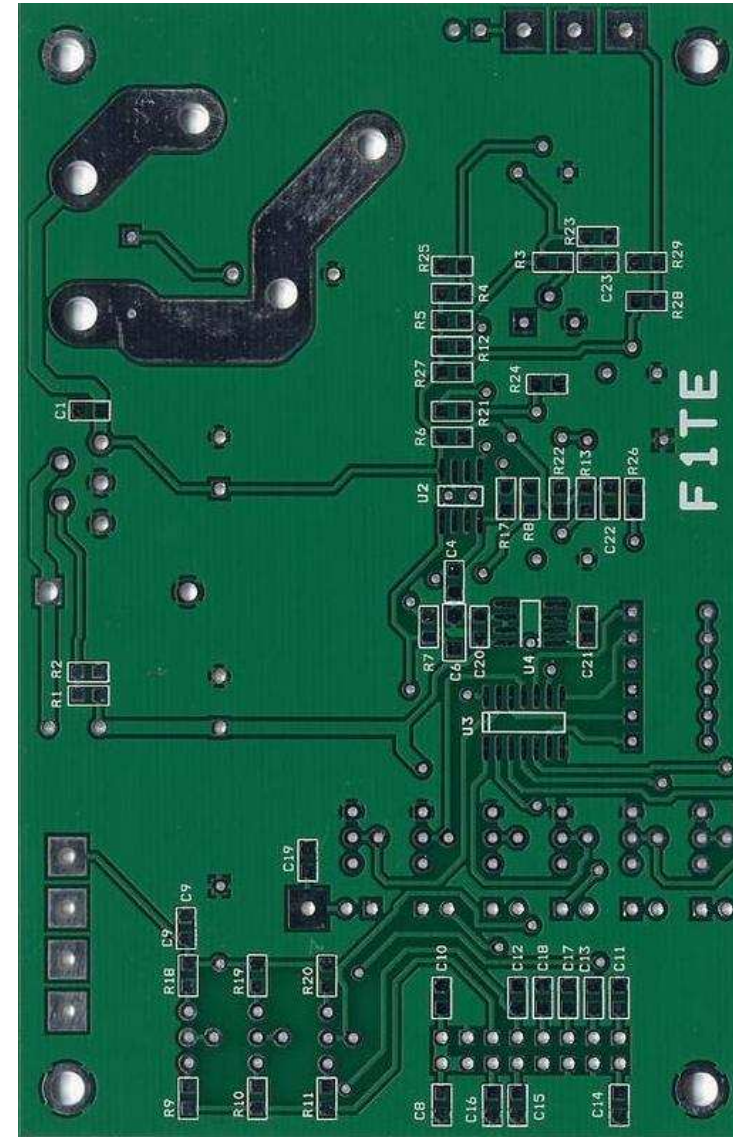
Nomenclature modifiée composants (modife F5BUU)				<i>Mise à jour</i>	25/02/2014	
Couper l'arrivée +24v sur la pin 8 du LP2951 et la relier au +8V						
Modifier R4=R6=1,5k, R5=3,3k, R12=1k, R21=4,7k, R13=R26=22k						
OK2	C1	4,7nF	SMD 0805	OK1	L1	100Mu, 2A
OK1	C2	220Mu, 40V				
OK1	C3	470Mu, 40V		OK1	Q1	SCR 2N5061 TO92
manque	C4 puis C8 à C13	10nF	SMD 0805	OK1	Q2	2N7000 TO92
OK1	C6	4,7Mu, 40V	SMD 1206	OK1	Q3, Q4, Q5	2N3904 TO92
manque	C14 à C19	1nF	SMD 0805			
manque	C20, C21	0,1Mu	SMD 0805	OK1	U1	LM2576CT
OK2	C22, C23	1Mu, 10V	SMD 0805	OK1	U2	LP2951/SO
				OK1	U3	74LS14/SO
OK2	R1	8,2k	SMD 0805	OK1	U4	LM78L05/SO
OK2	R2	1,5k	SMD 0805			
OK2	R3, R29	10k	SMD 0805	OK1	D1	MBR240
OK2	R4, R6	1,5k		OK1	D2	LED rouge
OK2	R5	3,3k		OK1	D3 à D8, D15	1N4148
OK2	R7	100k	SMD 0805	OK1	D16	1N4002
OK2	R8, R23	1k	SMD 0805	OK1	JP1	Header HE10m mâle + détrompeur
OK2	R12	1k				
OK2	R13, R26	22k	SMD 0805	OK1		Nappe 16 fils L=30cm
OK2	R9, R10, R11, R18, R19, R20	220	SMD 0805	OK1		Relais 30A à récupérer sur ex-carte
manque	R17	330	SMD 0806			
OK2	R21	4,7k		L'isolation de toutes les capas câblées en aval du régulateur LM2756 (+8V) peut être limitée à 10V		
OK2	R22, R25	2,2k	SMD 0805			
OK2	R24	3,3k	SMD 0805			
OK2	R27	47k	SMD 0805	OK1	= composants avec circuit imprimé initial	
OK2	R28	100	SMD 0805	OK2	= complément grâce au 2ème kit CHF	
OK1	R30 à R35	1k	Trimpots	manque	= composants encore à se procurer	
OK1	R14 à R16	220	Trimpots			

Carte de régulation

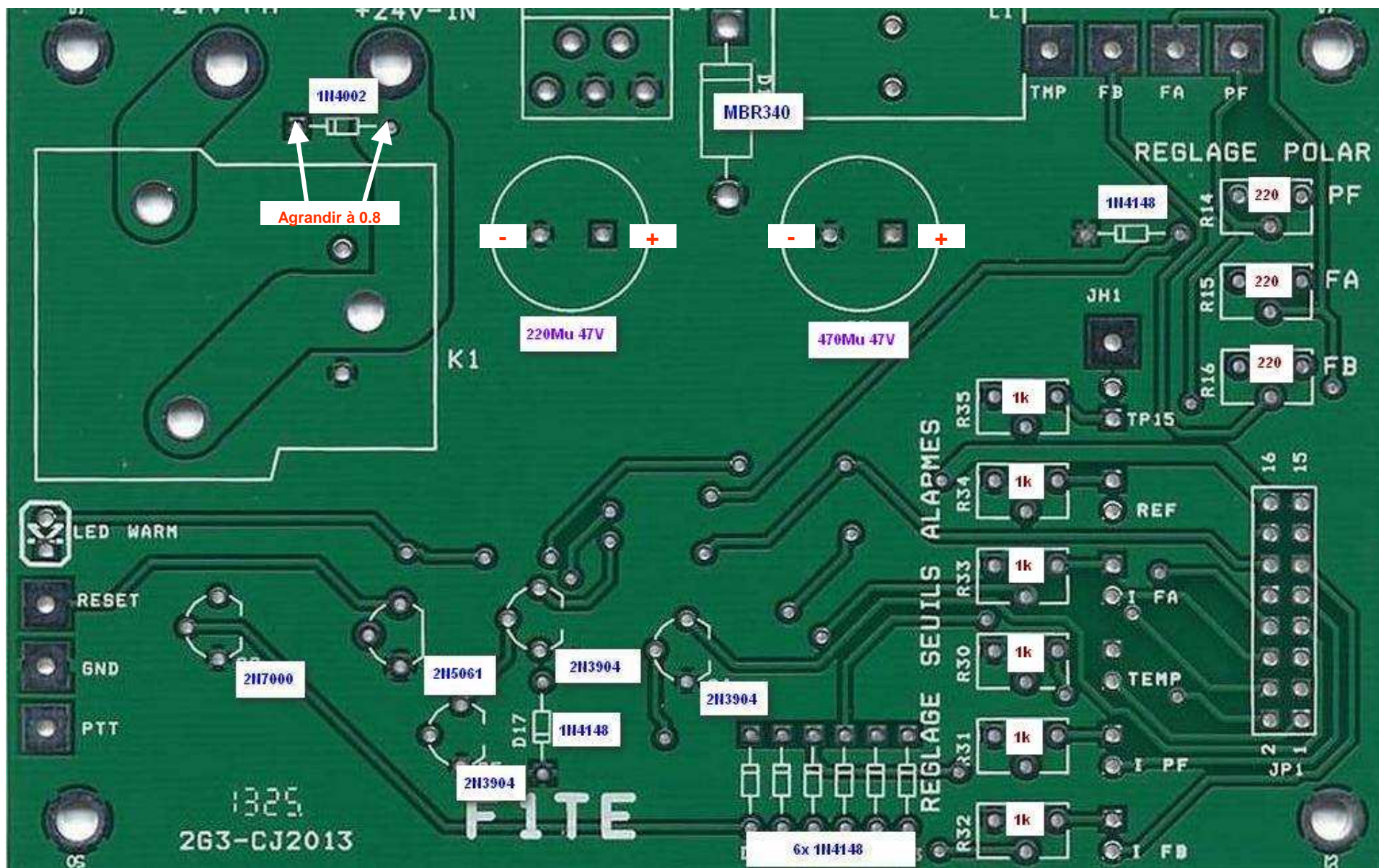
Dessus



Dessous



Carte de régulation dessus : valeurs composants



Modification par rapport à l'original (F5BUU)

Elle consiste essentiellement à alimenter en +8v régulé au lieu de +25v toute la partie commande et sécurité.
Il faut couper la piste qui alimente en +25v la pin 8 du LP2951 et la relier au +8v
Et changer R4 = R6 = 1.5k, R5 = 3.3k, R12 = 1k, R21 = 4.7k, R13 = R26 = 22k.

La mémorisation des alarmes se fait par un transistor SCR qui reste saturé une fois déclenché par la mise à zéro d'une des sorties du trigger de schmitt 74LS14.

Le reset de l'alarme se fait par la mise à la masse de l'anode par JH9, si bien sur les condition de déclenchement ont disparues.

Les 5 possibilités d'alarme sont :

Température trop importante.

Courant excessif dans chacun des trois LDMOS de puissance.

Réfléchi trop important sur la charge du circulateur.

Les trois transistors sont désignés 'PF' pour le driver, 'FA' et 'FB' pour les deux PA.

Le Pré-driver de la carte PA est équipé d'un circuit MAX840 qui valide son alimentation en 8V.

Le signal de validation se trouve sur le connecteur JP1-7.

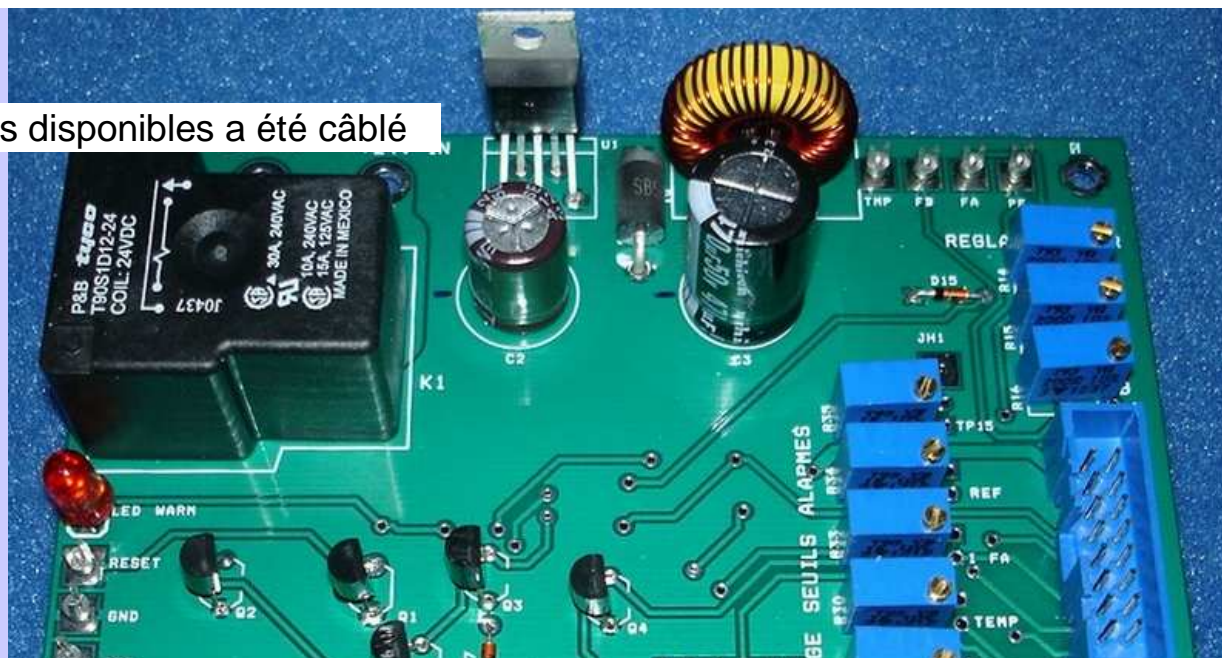
Une masse sur cette pin invalide tout le pré-driver qui ne consomme alors plus rien.

Q4 commute cette validation DRIV_ENBL avec le PTT.

Les strap TP10 à TP15 permettent d'invalider les alarmes sélectivement et servent de points de mesure.

4- Carte régulation : kit composants reçus et état du câblage réalisé

Seul l'un des 2 kits disponibles a été câblé

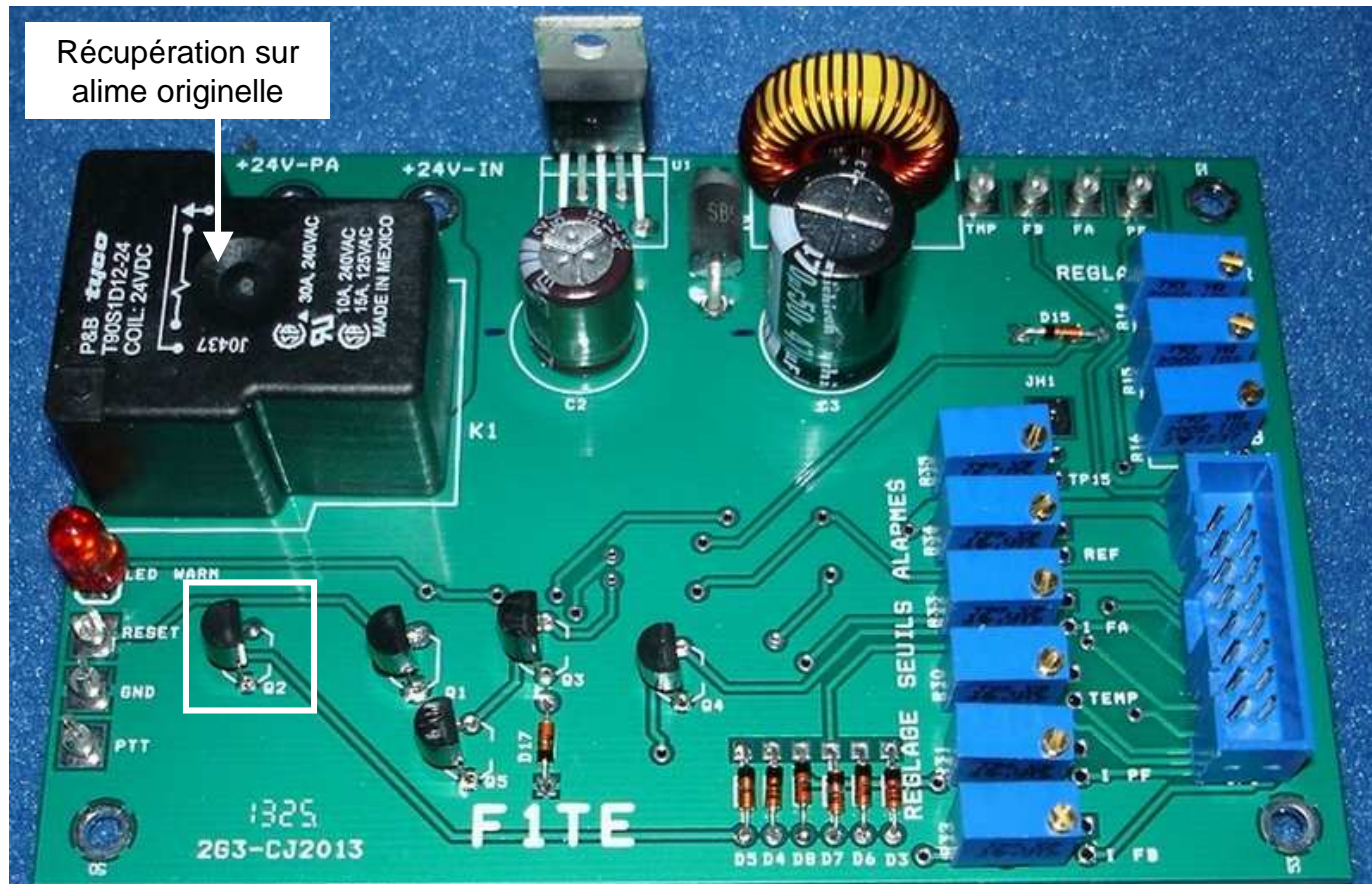


NB : à mon humble avis, il est dommage que le choix des composants CMS se soit porté sur la minuscule série 0805, à la place d'une série 1206

Ce n'est pas un projet à $F > 2$ GHz, et la place pour l'implantation sur ce circuit imprimé ne manque vraiment pas

Il est certain que la population de radioamateur rajeunit de plus en plus, mais ce n'est malheureusement pas mon cas !!

Etat de la carte vue de dessus



Le relais de puissance a été récupéré sur la platine alime originelle à découpage (non sans mal !), mais il manque encore :

- 7 pinoches de sortie DC (sinon 7 petites lyres en possession pourraient éventuellement convenir)
- 2 grosses fiches mâles entrée/sortie du 24V DC

- Il faut mettre en place le circuit régulateur U1 en tordant ses pattes « juste ce qu'il faut » en vue d'assurer directement son refroidissement sur le côté du coffret, sans devoir rajouter de pièce métallique intermédiaire

PS : si dès mise sous tension votre LED s'allume immédiatement, vous avez toutes les chances pour que Q2 soit « grillé »

Etat de la carte vue de dessous

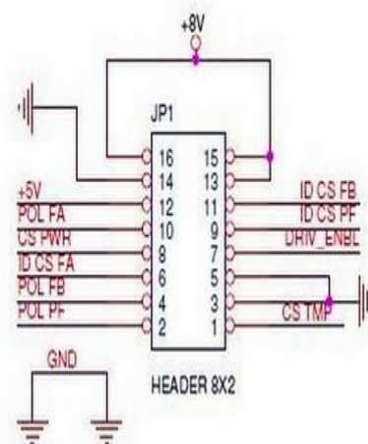
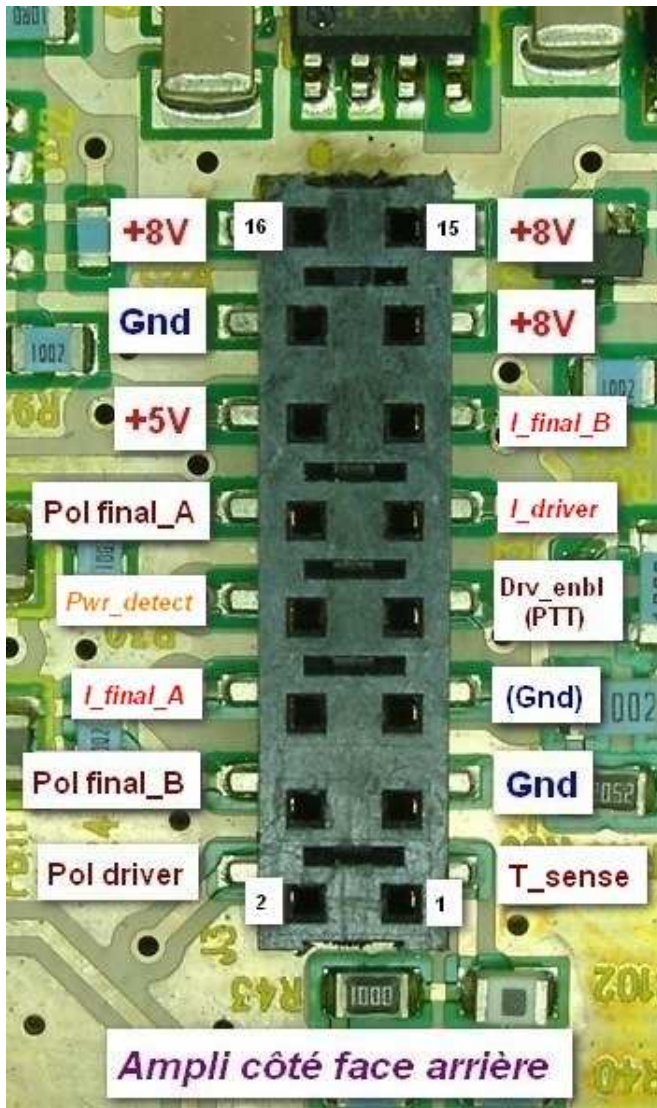


Tous les circuits actifs sont présents, mais il manque encore :

- toutes les résistances CMS
- toutes les capas CMS (à part C6)

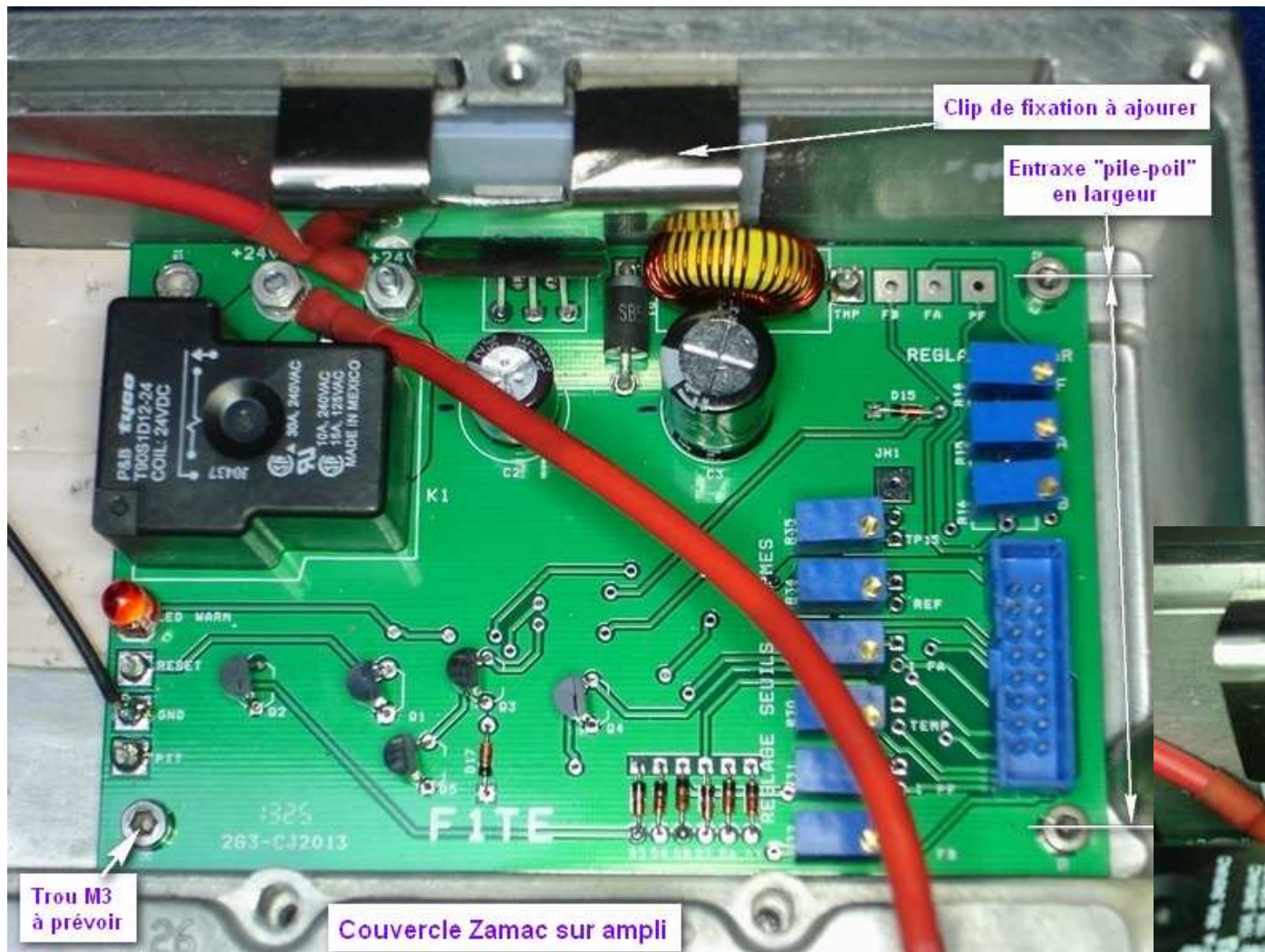
Seule C6 a été livrée (4.7 MuF non polarisée – obligation initiale de la mesurer au capacimètre)

Carte + nappe



Circuit régulateur maintenant fixé

Dans le coin droit de l'emplacement de l'ex alime, et tout proche de l'entrée +24V pour l'ampli



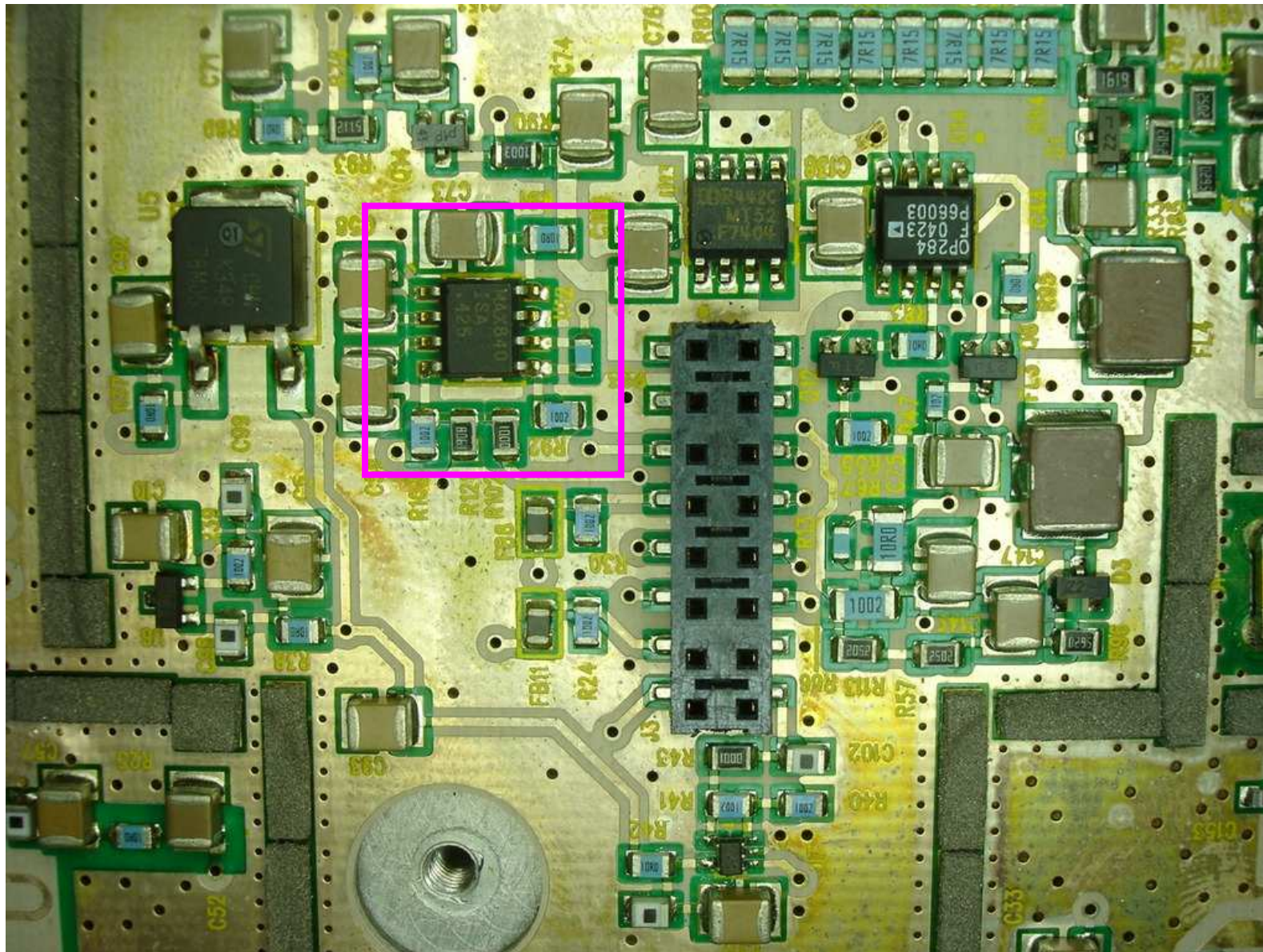
En pratique la dissipation de U1 est très minime

Zoom sur le clip

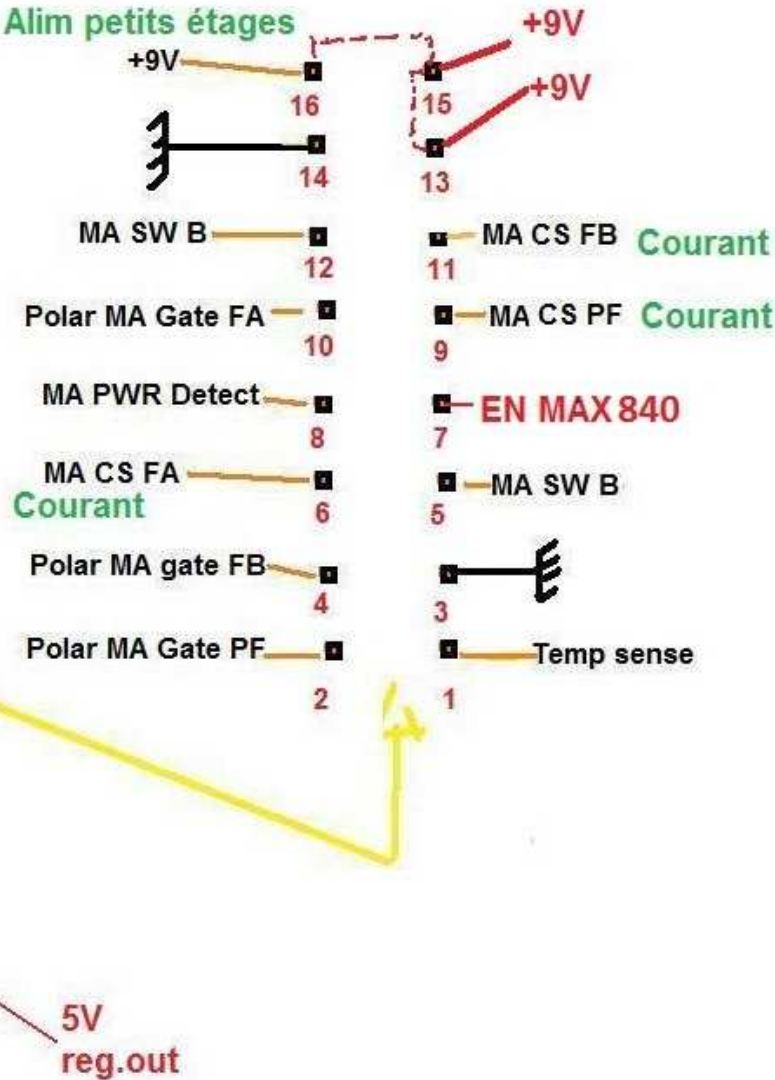
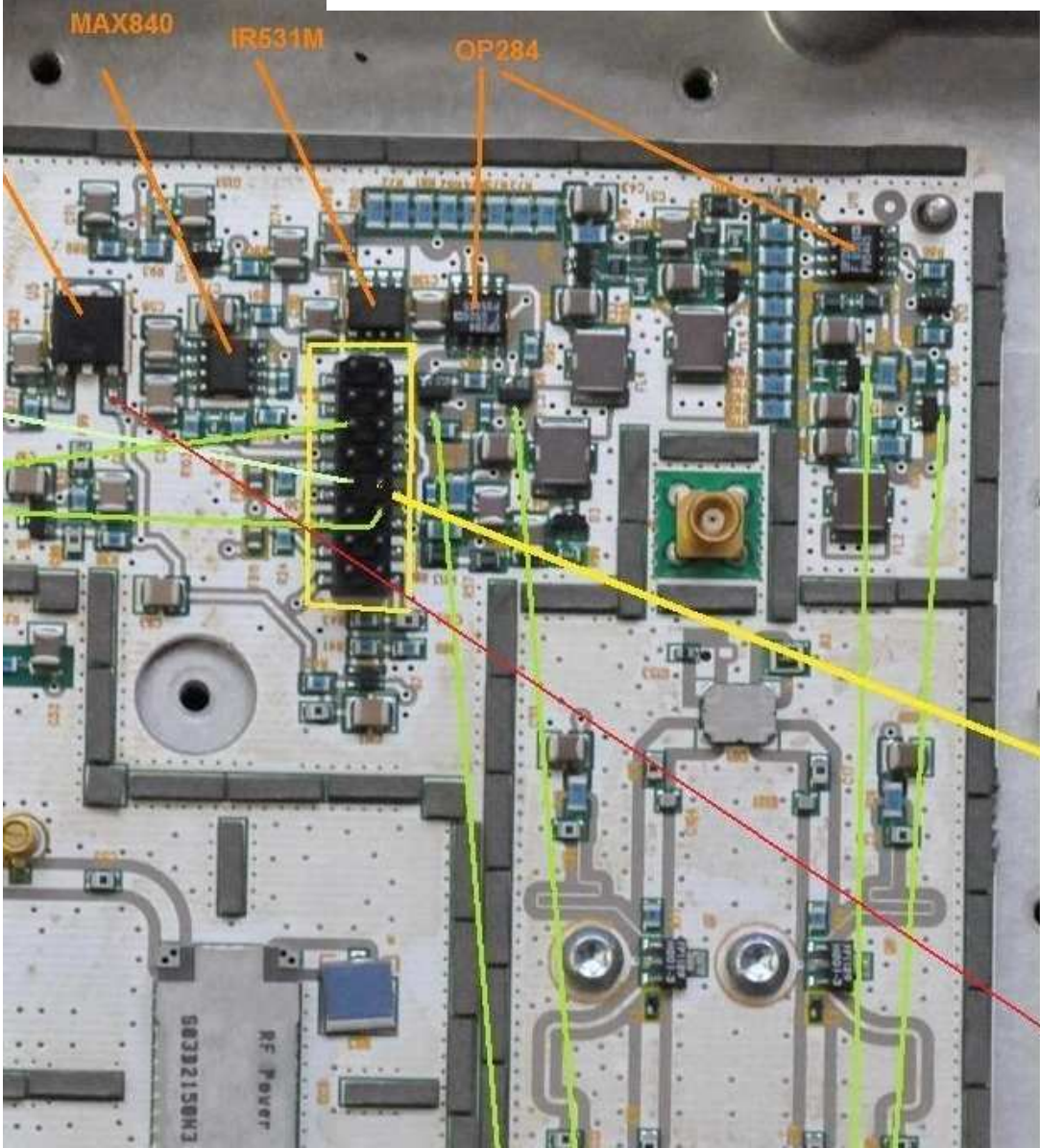


Récupérer l'un des 2 clips inox prévus pour le refroidissement des ballasts de l'alimentation initiale

Environnement connecteur de l'ampli



Etude initiale F1VL



Réglages des courants de repos

Ces courants se règlent par les potentiomètres R14, R15 et R16, respectivement pour les transistors driver (PF) Final A et B (FA et FB). Chacun de ces trois transistors étant équipé d'un capteur de mesure de courant monté sur un shunt de 10 milli Ohm dans chaque drain, on peut contrôler la tension correspondante sur les points test situés devant chaque potentiomètre de seuil d'alarme, I PF, I FA, I FB. La mesure correspond à 5A par Volt. Les courants de repos retenus sont de 1A pour le driver et 1.2A pour chacun des transistors du final, soit 200 et 240 mV. Pour avoir une meilleure précision, j'ai changé sur le final les shunts par de 12.5 milli Ohm (deux 25 en //) et sur le driver par un shunt de 25 milli Ohm. Dans mon cas je mesure 2 et 4A par volt sur les points de test. Les tensions de polar correspondantes se situent autour de 3.8V sur les gates, tensions accessibles sur les points test de la carte.



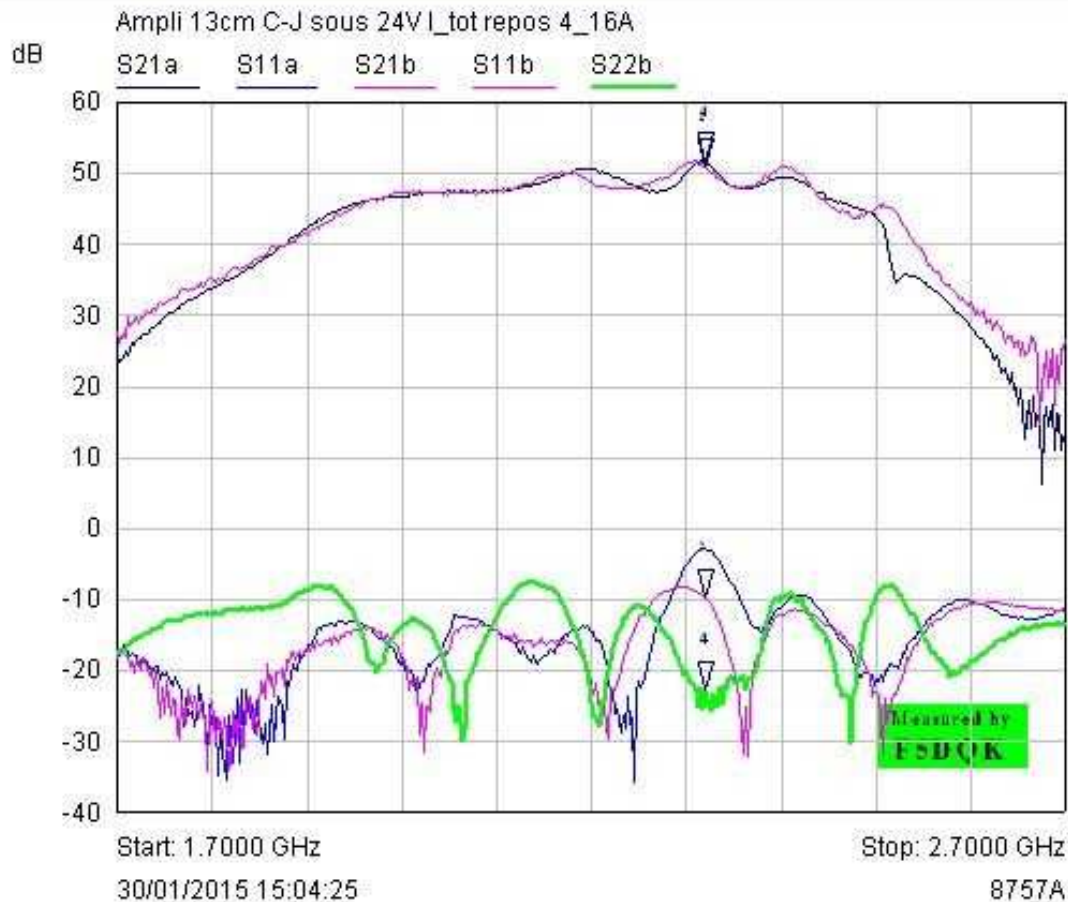
ID_repos (5A/V)	Valeur correspondante sur shunt interne 10 milliOhm (mV)	Valeur réelle (A)
Driver	200	1.0
Final A	240	1.2
Final B	240	1.2

Quand on valide les straps correspondants sur les points de mesure des courants, les tensions sont appliquées via des potentiomètres sur les entrées du trigger de schmitt 74LS14.

Le seuil de basculement se situe autour de 1.6V, tension à ajuster pour détecter les consommations anormales.

5- Mesures RF

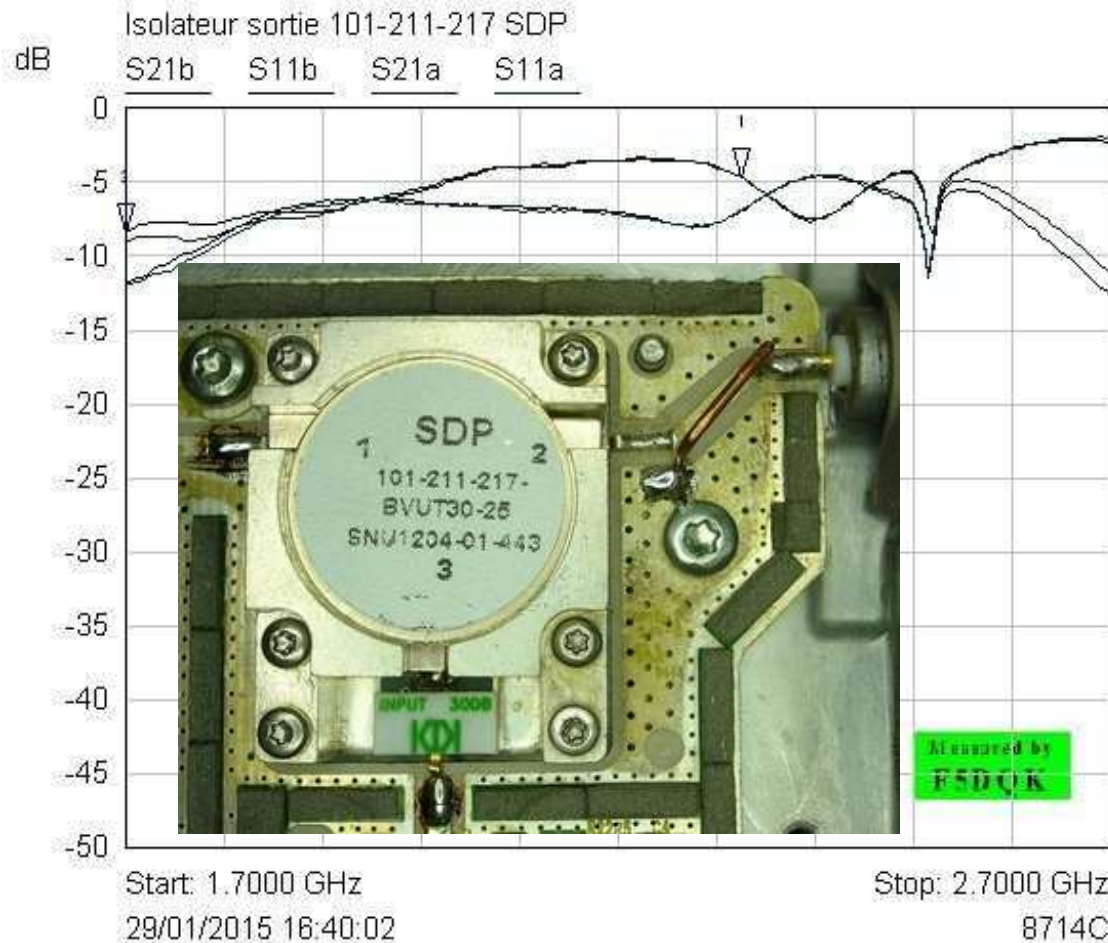
Mesure en régime linéaire (Pin= -40dBm)



Mkr	Trace	X-Axis	Value	Notes
1 ▾	S21a	2.3200 GHz	51.64 dB	sans capot avec iso aval
2 ▾	S21b	2.3200 GHz	50.79 dB	sans capot sans iso aval
3 ▾	S11b	2.3200 GHz	-9.74 dB	sans capot sans iso aval
4 ▾	S22b	2.3200 GHz	-22.74 dB	Adapt sortie sans iso

Isolateur de sortie seul

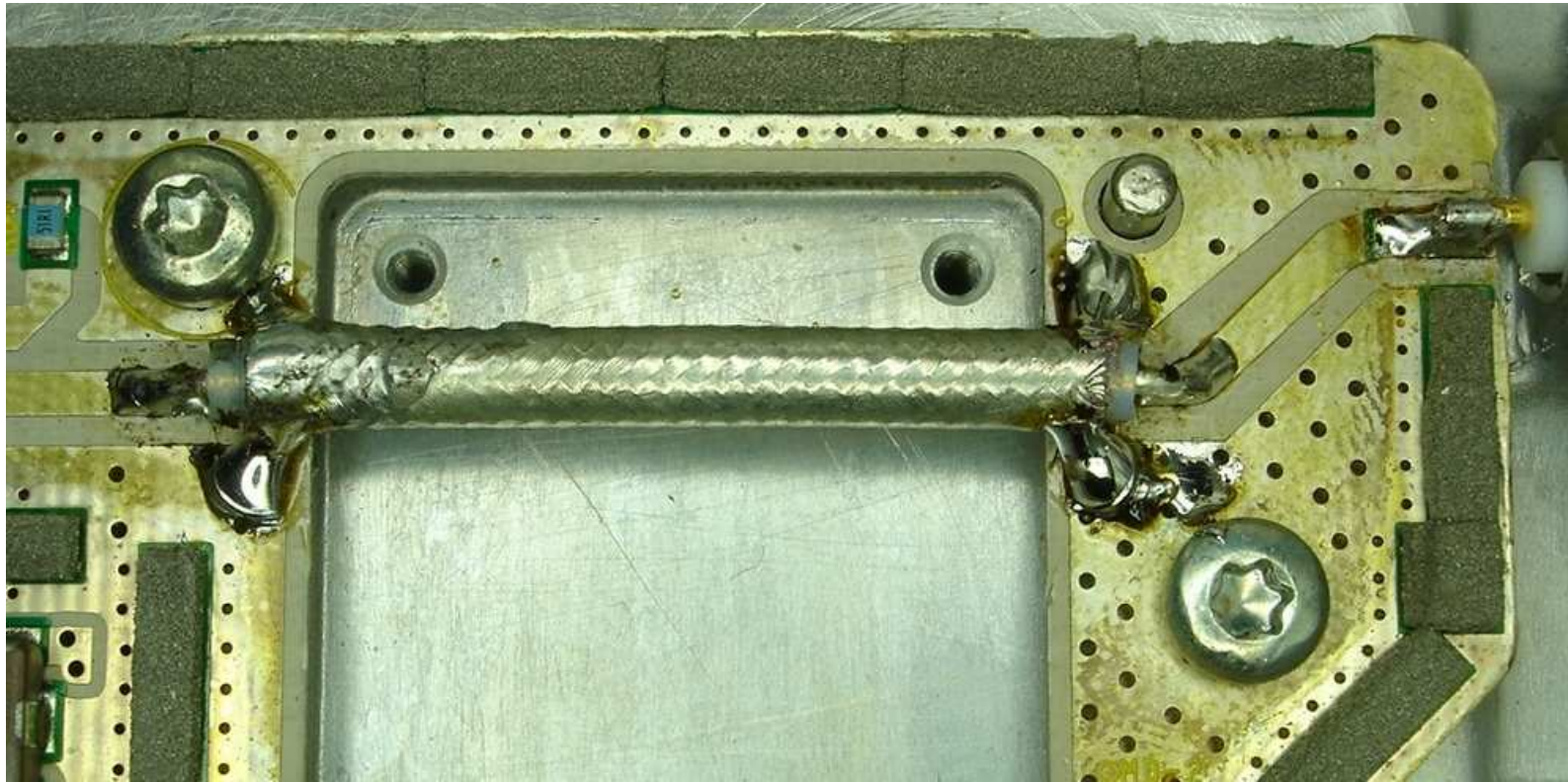
Résultat absolument catastrophique (trop vieilli ??) → le remplacer absolument par un coax semirigide



Fixation de l'iso par 6 vis TORX M2

Mkr	Trace	X-Axis	Value	Notes
1 ▽	S21a	2.3250 GHz	-4.69 dB	Avec self out
2 ▽	S21b	1.7000 GHz	-8.43 dB	Sans self out

Substitution de l'iso par un bout de coax Ø 3.6 mm



A chaudement recommander si l'on ne peut pas mesurer soi-même les caractéristiques de l'isolateur équipant son exemplaire personnel
Sinon «**flash**» assuré en sortie (c'est déjà arrivé ! !)

1ères essais P1dBc sans couvercle, avec alime 24V I=18A

Alimentation à découpage « Tchong »

Uniquement pour en ressentir le comportement → donc pas plus de 100W out !

Ampli 150W 50dB C-J à 2.32 GHz F6AJW sans couvercle									
	Amont	Amont	Amont	Aval	Aval	Aval	Aval	Aval	
Pin sweep (dBm)	Pin lue (dBm)	Pin réelle (dBm)	Pin réelle (W)	Pout lue (dBm)	Pout réelle (dBm)	Gain lin (dB)	Pout réelle (W)	Delta gain lin (dB)	Ic sous 24V (A)
									4,44
-20	-20,00	-20,00	0,00	-9,50	30,50	50,5	1,1		4,66
-19	-19,00	-19,00	0,00	-8,3	31,70	50,7	1,5	0,20	4,65
-18	-18,00	-18,00	0,00	-7,2	32,80	50,8	1,9	0,30	4,70
-17	-17,00	-17,00	0,00	-6,22	33,78	50,78	2,4	0,28	4,77
-16	-16,00	-16,00	0,00	-5,15	34,85	50,85	3,1	0,35	4,86
-15	-15,00	-15,00	0,00	-4,16	35,84	50,84	3,8	0,34	4,97
-14	-14,00	-14,00	0,00	-3,17	36,83	50,83	4,8	0,33	5,10
-13	-13,00	-13,00	0,00	-2,2	37,80	50,8	6,0	0,30	5,26
-12	-12,00	-12,00	0,00	-1,2	38,80	50,8	7,6	0,30	5,47
-11	-11,00	-11,00	0,00	-0,24	39,76	50,76	9,5	0,26	5,70
-10	-10,00	-10,00	0,00	0,83	40,83	50,83	12,1	0,33	6,00
-9	-9,00	-9,00	0,00	1,84	41,84	50,84	15,3	0,34	6,34
-8	-8,00	-8,00	0,00	2,8	42,80	50,8	19,1	0,30	6,77
-7	-7,00	-7,00	0,00	3,8	43,80	50,8	24,0	0,30	7,24
-6	-6,00	-6,00	0,00	4,85	44,85	50,85	30,5	0,35	7,80
-5	-5,00	-5,00	0,00	5,73	45,73	50,73	37,4	0,23	8,47
-4	-4,00	-4,00	0,00	6,7	46,70	50,7	46,8	0,20	9,20
-3	-3,00	-3,00	0,00	7,61	47,61	50,61	57,7	0,11	9,98
-2	-2,00	-2,00	0,00	8,54	48,54	50,54	71,4	0,04	11,00
-1	-1,00	-1,00	0,00	9,41	49,41	50,41	87,3	-0,09	12,05
0	0,00	0,00	0,00	9,93	49,93	49,93	98,4	-0,57	14,70

2ème série de mesures P1dBc sous 24V couvercle fermé

Puissance de sortie poussée plus loin cette fois-ci

Ampli 150W 50dB C-J à 2.32 GHz F6AJW avec couvercle									
	Amont	Amont	Amont	Aval	Aval	Aval	Aval	Aval	
Pin sweep (dBm)	Pin lue (dBm)	Pin réelle (dBm)	Pin réelle (W)	Pout lue (dBm)	Pout réelle (dBm)	Gain lin (dB)	Pout réelle (W)	Delta gain lin (dB)	Ic sous 24V (A)
									4,60
-15	-15,00	-15,00	0,00	-5,07	34,73	49,73	3,0		5,20
-13	-13,00	-13,00	0,00	-3,07	36,73	49,73	4,7	0,00	5,60
-11	-11,00	-11,00	0,00	-1,07	38,73	49,73	7,5	0,00	6,19
-9	-9,00	-9,00	0,00	0,92	40,72	49,72	11,8	-0,01	6,90
-7	-7,00	-7,00	0,00	2,86	42,66	49,66	18,5	-0,07	7,80
-3	-3,00	-3,00	0,00	6,07	45,87	48,87	38,6	-0,86	10,28
-1	-1,00	-1,00	0,00	8,1	47,90	48,9	61,7	-0,83	12,60
1	1,00	1,00	0,00	9,72	49,52	48,52	89,5	-1,21	15,39
2	2,00	2,00	0,00	10,52	50,32	48,32	107,6	-1,41	
3	3,00	3,00	0,00	11,12	50,92	47,92	123,6	-1,81	17,90
4	4,00	4,00	0,00	11,63	51,43	47,43	139,0	-2,30	
5	5,00	5,00	0,00	12,2	52,00	47	158,5	-2,73	18,60
6	6,00	6,00	0,00	11,98	51,78	45,78	150,7	-3,95	19,30

P1dBc

P2dBc

P3dBc

24V

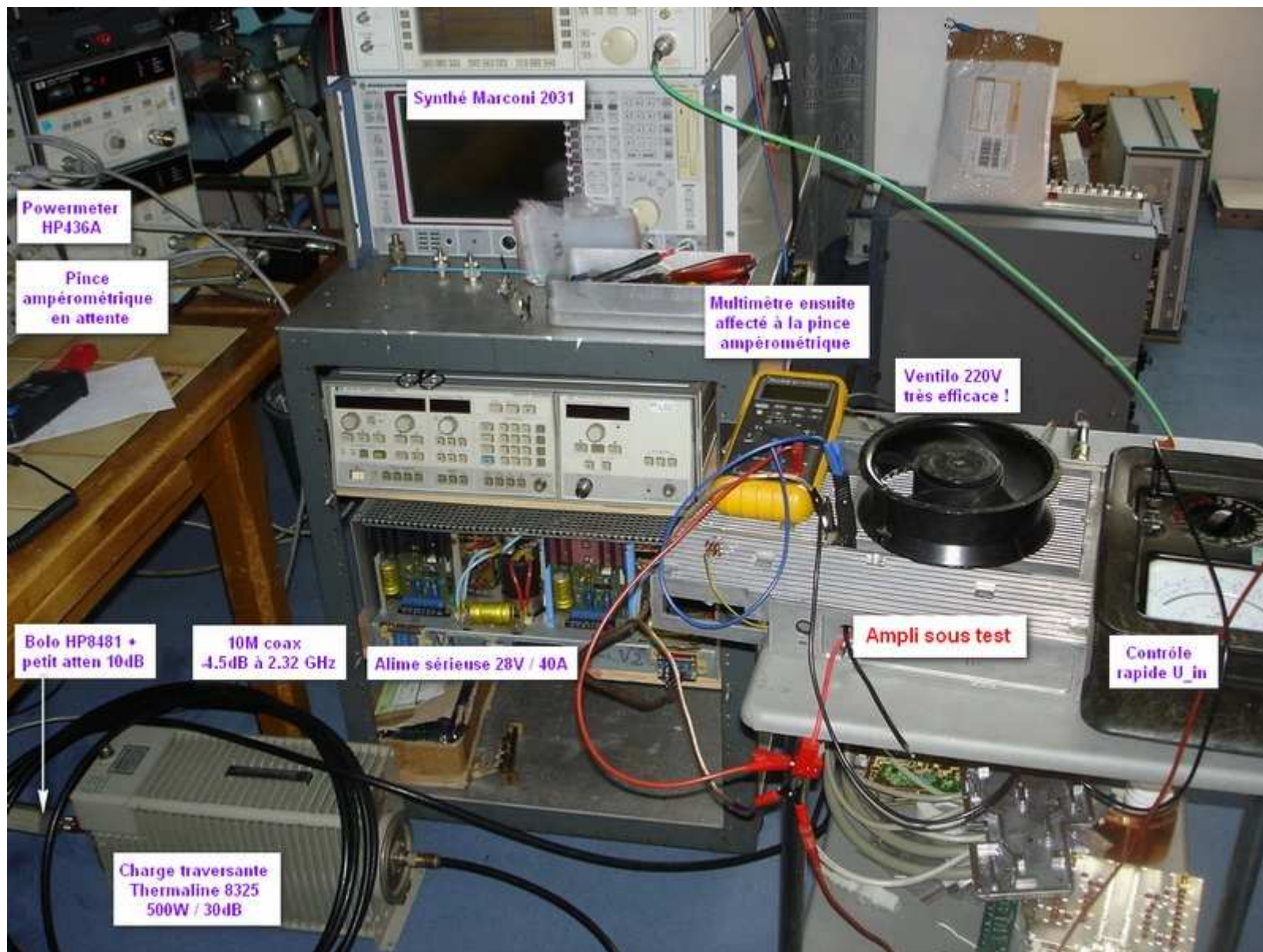
21V

Restrictions Pout dues à l'alime chinoise 24V, maxi 19A

Le radiateur chauffe quand-même beaucoup !

Gain linéaire environ 1 dB de moins que sans couvercle → **le recapoter impérativement avant d'aller plus loin en puissance !**

Banc de test pour mesures définitives



Mesures P1dBc définitives avec alime 28V / 40A sérieuse

Ampli 150W 50dB C-J à 2.32 GHz F6AJW avec couvercle (alime sérieuse 28V, 4

	Amont	Aval	Aval	Aval	Aval	Aval		
Pin sweep (dBm)	Pin lue (dBm)	Pout lue (dBm)	Pout réelle (dBm)	Gain lin (dB)	Pout réelle (W)	Delta gain lin (dB)	Ic sous 28V (A)	
							4,20	28,9
-10	-10,00	-5,65	38,45	48,45	7,0		6,22	28,7
-8	-8,00	-3,52	40,58	48,58	11,4	0,13	6,95	
-6	-6,00	-1,45	42,65	48,65	18,4	0,20	7,93	
-4	-4,00	0,52	44,62	48,62	29,0	0,17	9,18	
-2	-2,00	2,42	46,52	48,52	44,9	0,07	10,90	
0	0,00	4,36	48,46	48,46	70,1	0,01	13,08	28,5
1	1,00	5,35	49,45	48,45	88,1	0,00	14,38	
2	2,00	6,25	50,35	48,35	108,4	-0,10	15,80	28,47
3	3,00	7,07	51,17	48,17	130,9	-0,28	17,35	
4	4,00	7,78	51,88	47,88	154,2	-0,57	18,90	28,41
5	5,00	8,42	52,52	47,52	178,6	-0,93	20,60	
6	6,00	8,88	52,98	46,98	198,6	-1,47	22,20	28,37
7	7,00	9,28	53,38	46,38	217,8	-2,07	23,70	28,35
8	8,00	9,55	53,65	45,65	231,7	-2,80	25,00	28,33
9	9,00	9,7	53,80	44,8	239,9	-1,92	26,40	28,31

P1dBc

P2dBc

P3dBc

Donc une alimentation 24V ou maxi 26V, I >= 25A lui conviendra largement

Mesures P1dBc effectuées avec alime 14V

Comme déjà effectué dans le passé sur les gros amplis des séries Powerwave et Spectrian
Voilà déjà de quoi « booster » une station même en portable

Ampli 150W 50dB C-J à 2.32 GHz F6AJW avec couvercle (alime 14V, 25A)								
	Amont	Aval	Aval	Aval	Aval	Aval		
Pin sweep (dBm)	Pin lue (dBm)	Pout lue (dBm)	Pout réelle (dBm)	Gain lin (dB)	Pout réelle (W)	Delta gain lin (dB)	Ic sous 14V (A)	
							4,05	14,03
-10	-10,00	-7,38	36,72	46,72	4,7		5,81	13,89
-8	-8,00	-5,31	38,79	46,79	7,6	0,07	6,50	
-6	-6,00	-3,15	40,95	46,95	12,4	0,23	7,47	
-4	-4,00	-1,25	42,85	46,85	19,3	0,13	8,70	
-2	-2,00	0,61	44,71	46,71	29,6	-0,01	10,38	
0	0,00	2,21	46,31	46,31	42,8	-0,41	12,33	13,62
1	1,00	2,81	46,91	45,91	49,1	-0,81	13,34	
2	2,00	3,22	47,32	45,32	54,0	-1,40	14,22	13,56
3	3,00	3,59	47,69	44,69	58,7	-2,03	15,19	13,53
4	4,00	3,82	47,92	43,92	61,9	-2,80	16,10	13,5

P1dBc

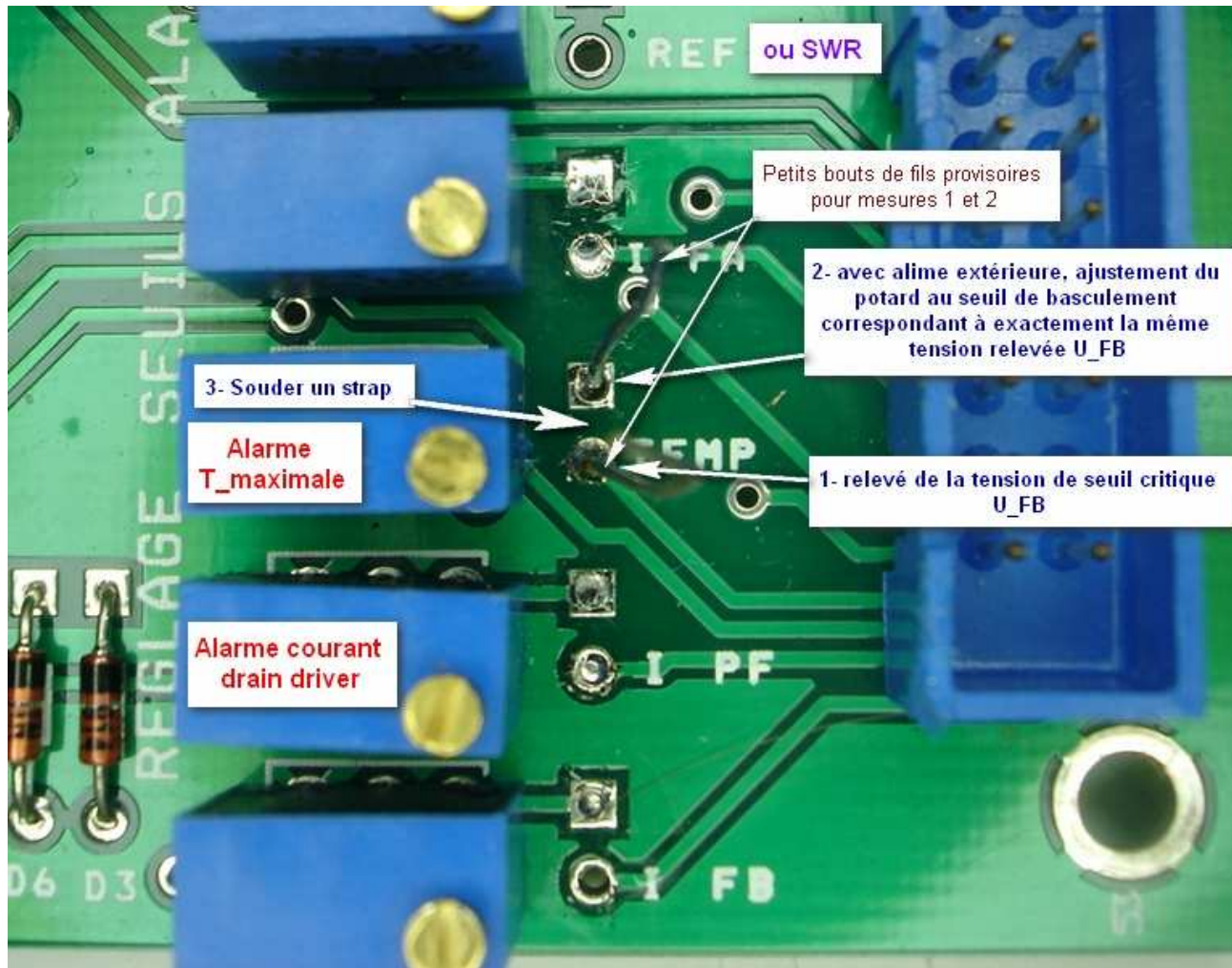
P2dBc

P3dBc

6- Alarmes et gestion

Alarme – mode opératoire

A effectuer pour chaque consigne visée et dans l'ordre indiqué (explication ici pour l'alarme en température)



→ platine extraite de l'ampli (meilleure facilité d'accès)

→ câble en nappe relié à l'ampli

Relevé qualitatif des tensions en provenance de l'ampli

Comme déjà évoqué, 5 possibilités d'alarme prévues, ainsi qu'une additionnelle laissée à son libre choix
Opérations à effectuer pour chacune d'entre elles - tout du moins celle(s) visée(s) par l'utilisateur

A/ Intensité sur les 3 drains :

Mesures qualitatives effectuées à $P_{in} = +1\text{dBm}$ → $P_{out} = +49.5\text{dBm}$ ou 90W, sous 24V et environ 15A

Ces mesures sont uniquement effectuées en vue d'obtenir un ordre de grandeur

Il est évident qu'à $P_{out} = 200\text{W}$, un relevé définitif sera alors effectué

		Ir = 4A	Itot =15A
Drain driver FA	PTT «on»	188 mV	1.12V
Drain final FA	PTT «on»	222 mV	1.135V
Drain final FB	PTT «on»	220 mV	1.15V

B/ Information de température :

Même mode opératoire, jusqu'à ce que la température extérieure du radiateur atteigne **60°C**

A noter la présence constante de cette information, aussi bien dans les positions Rx que Tx

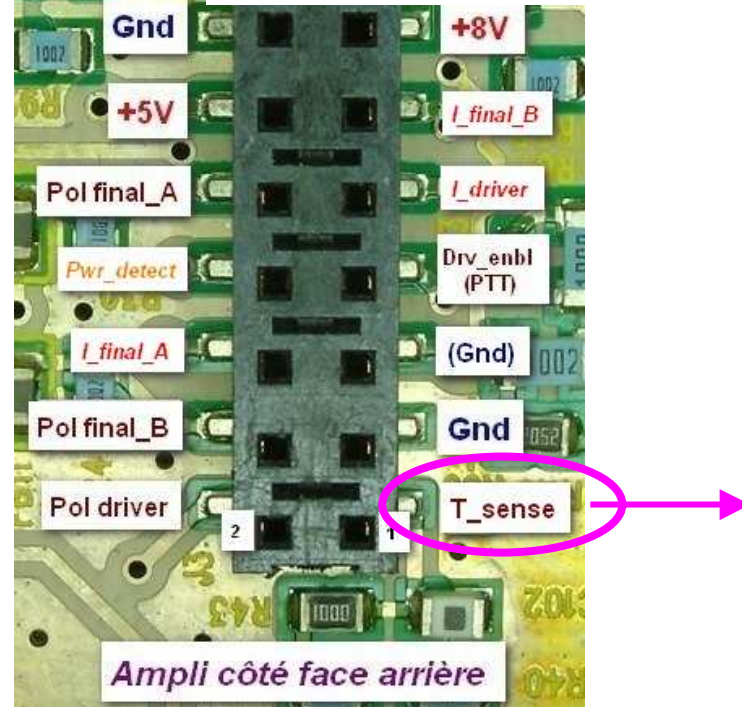
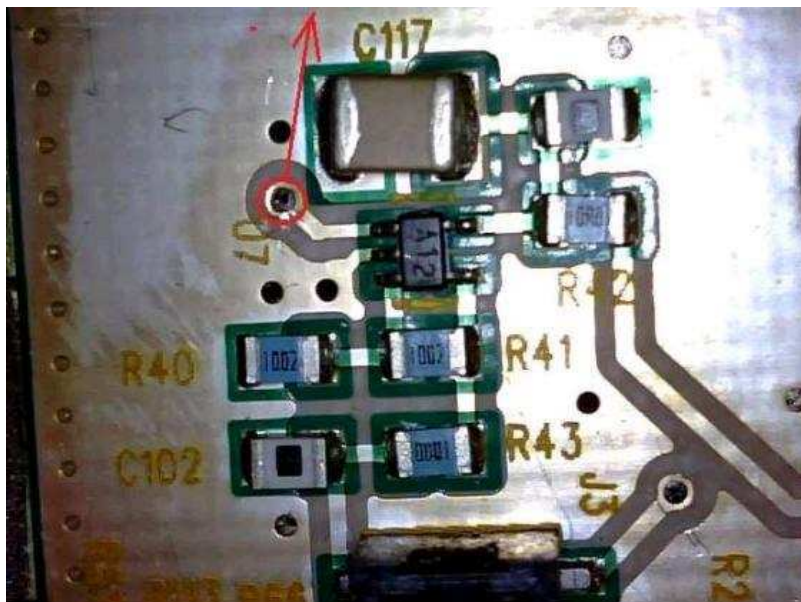
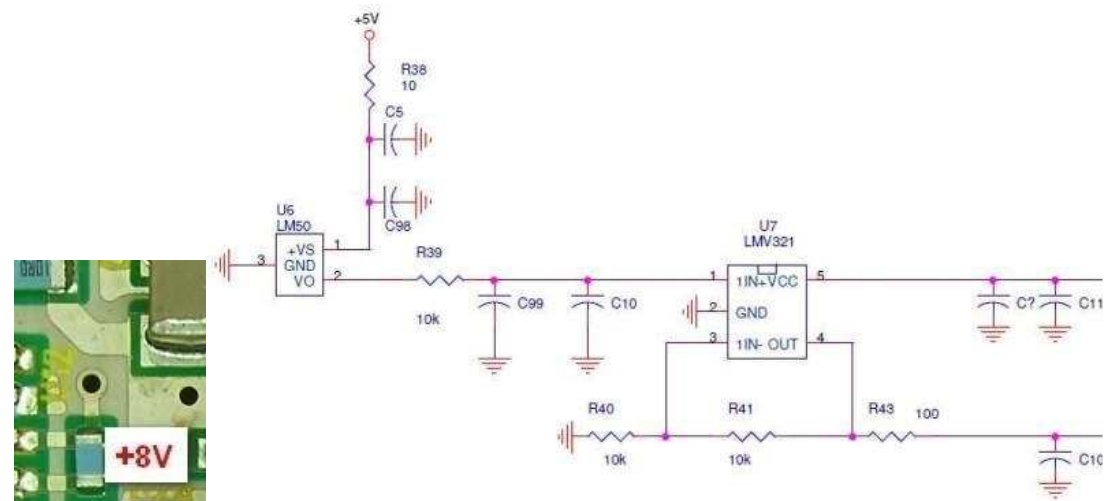
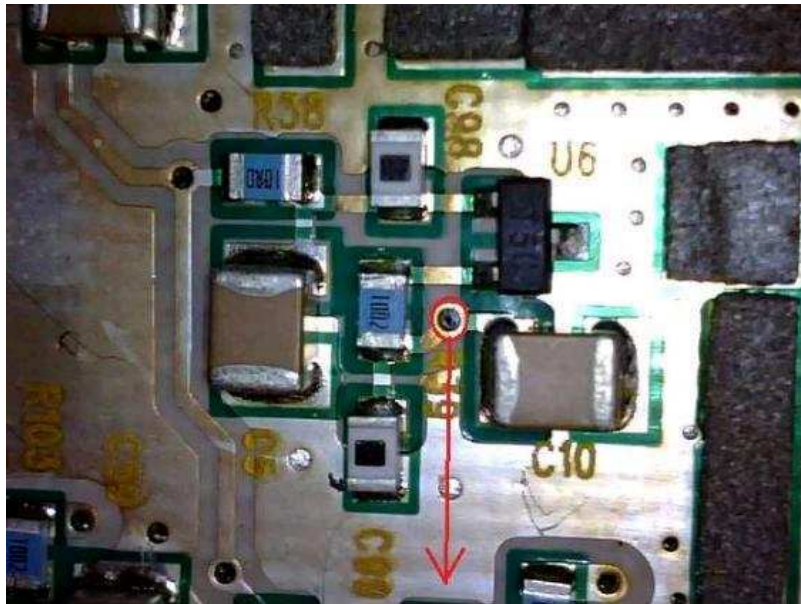
		T ambiante	A chaud
Température	Tx ou Rx	1.4 V	2.1 V

Pour ma part, j'ai donc décidé de ne retenir que cette dernière **information en température**

Voir page suivante l'étude spécifique effectuée par Cricri F1VL

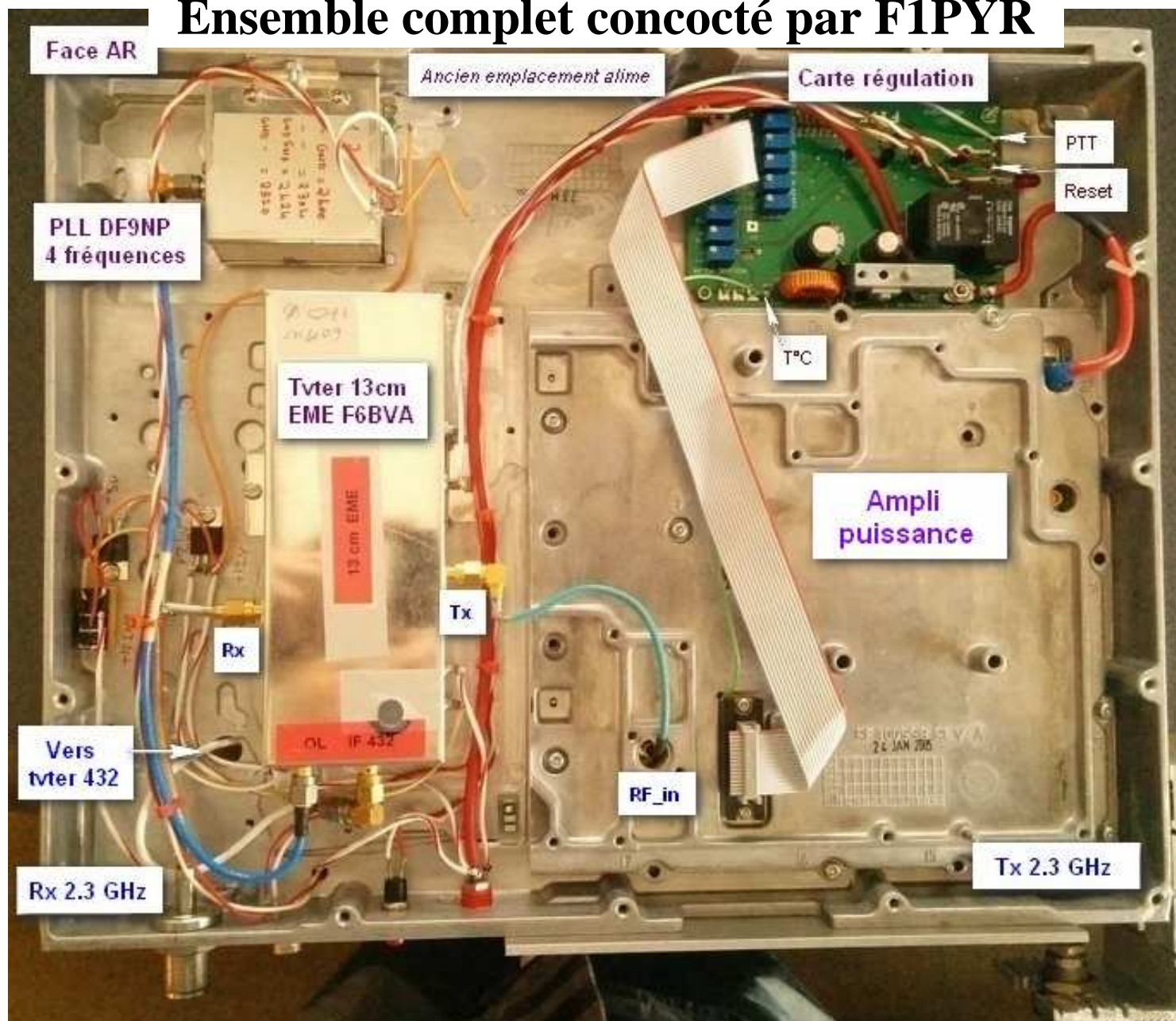
NB : le reset de l'alarme devra tenir compte d'un certain effet d'Hystérisis

Alarme – info de température (info F1VL)



7- Ensemble complet F1PYR

Ensemble complet concocté par F1PYR



8- Conclusion et remerciements

Conclusion 1/2

Attention aux points suivants :

- respecter à la lettre les dimensions des modifications / découpes des circuiteries grille/drain driver et étage final
- utiliser uniquement le synoptique révisé par F5BUU
- montage de la platine de régulation : attention au LDMOS Q2 très sensible aux ESD (pull-over chargé) au moment de sa soudure en place
- en plus de se procurer le Kit régulateur F1TE, se procurer en plus les fameux composants de série 0805, puis opérer obligatoirement leur soudure sous bino
- avant de le faire fonctionner en RF, **s'assurer du couple perte/adaptation de l'isolateur de sortie**
- dans l'impossibilité, le substituer immédiatement par un petit bout de coaxial semi-conformable
- prévoir alors un isolateur en aval avec charge poubelle bien dimensionnée
- après un bon fonctionnement RF constaté jusqu'à $P_{out} \leq 80W$, recapoter impérativement l'ampli (ne pas oublier qu'il possède un gain linéaire démentiel de 50dB
- dès $P_{out} = 100W$ il chauffe énormément, donc lui prévoir éventuellement un ventilateur ADOC
- la circuiterie alarme F1TE ne sera pas un luxe (*principalement la sécurité en température*)

Mesures RF effectuées à $P_{in_max} = +8dBm$:

- sous 14V : $P_{1dBc} = 50W$, $P_{2dBc} = 60W$ $I_{max} = 16A$
- sous 24V : $P_{1dBc} = 90W$, $P_{2dBc} = 130W$ $P_{3dBc} = 160W$ $I_{max} > 19A$
- sous 28V : $P_{1dBc} = 185W$ $P_{2dBc} = 218W$ $P_{3dBc} = 232W$ $I_{max} = 27A$

Conclusion 2/2

Attention :

pour les possesseurs de ces amplis, attention à ne pas jeter les "plaques inutiles" !!

Il y a de quoi se faire un petit géné 13cm voir ici:

http://f6csx.free.fr/PROJETS/Gene_2G3/gene_2g3.htm

Remerciements

L'auteur tient à remercier particulièrement :

- F1TE et F6BKI pour cette étude extrêmement poussée
- F1VL pour l'étude initiale, en particulier autour du relevé d'information de température
- F5BUU pour les modifications d'alimentation
- F6AJW dont le prêt de son ensemble a permis de compléter cette étude
- F1PYR pour ses précieux conseils complémentaires
- F6CSX pour sa démarche de récupération, donc sa "*main verte*"