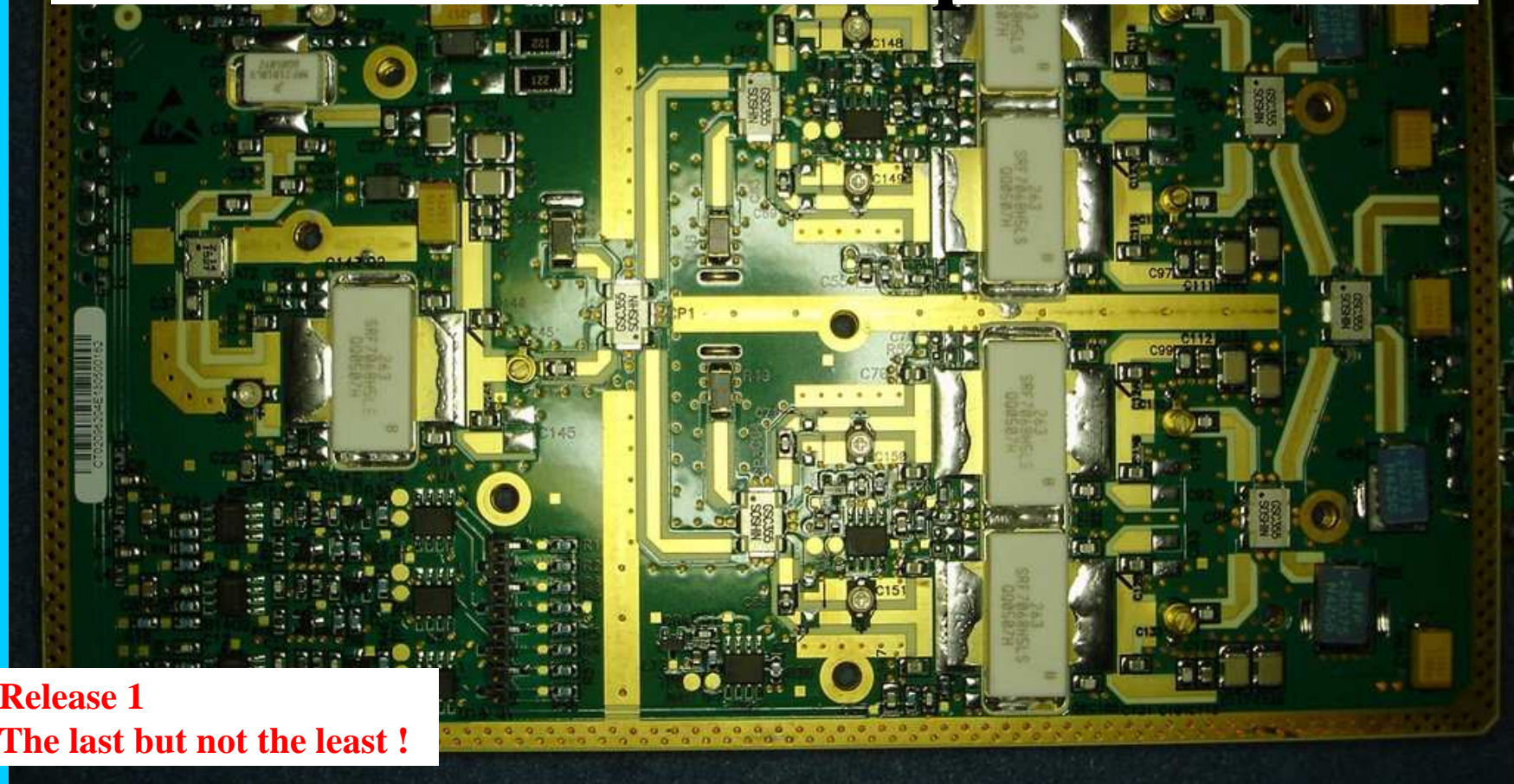


Reverse engineering sur ampli 13 cm Powerwave 3 étages à final double push



Release 1
The last but not the least !

Vue d'ensemble

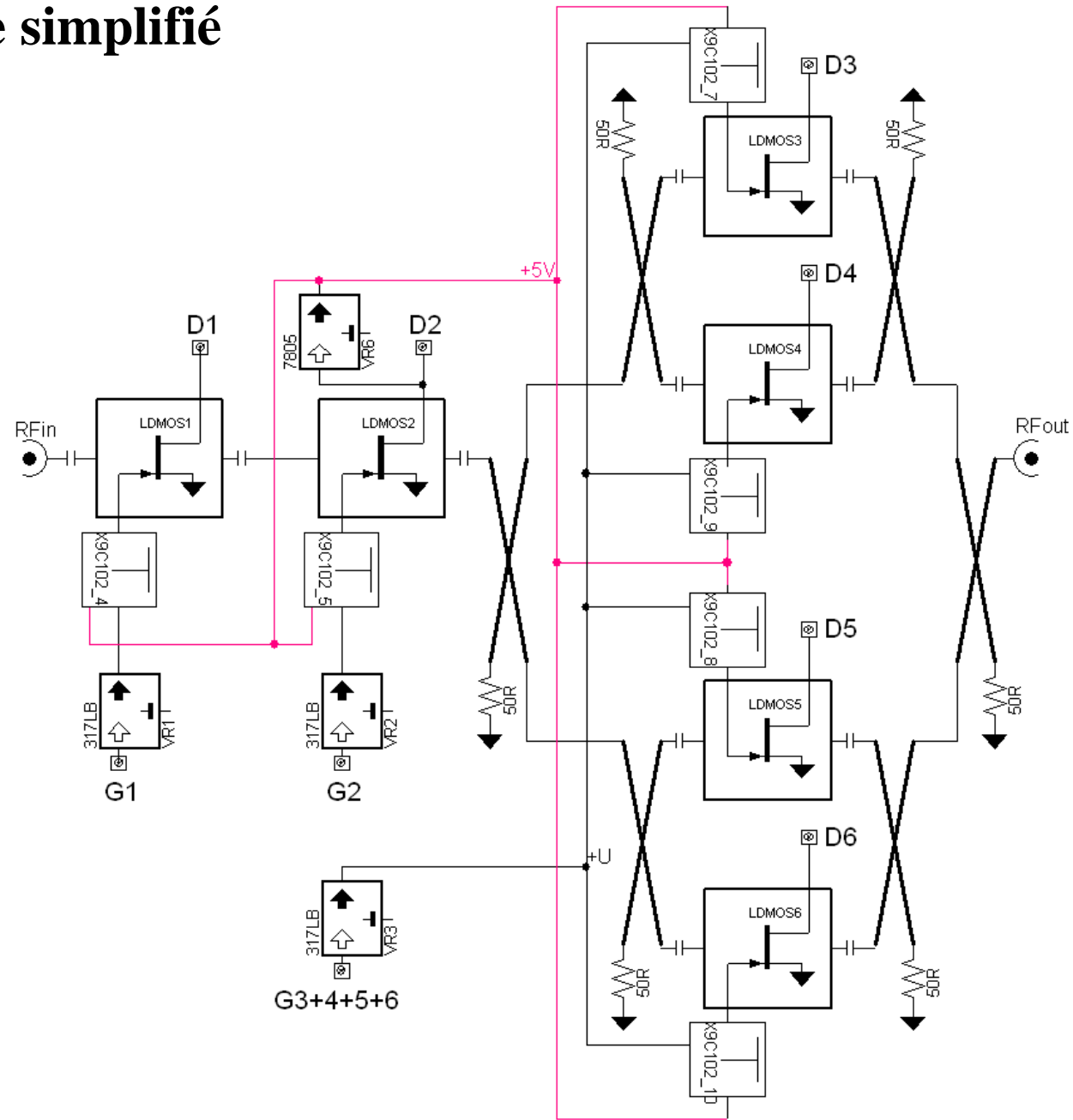
Ampli de puissance 3 étages à très grand gain et de conception plus récente
Etage final à double push-pull
Trimmers 10 tours grilles remplacés par des potentiomètres numériques

Plan

- 1- Synoptique
- 2- Aspect général - zooms
- 3- Réglage de courants drain des LDMOS
- 4- Mesures scalaire et en compression avant nouveaux réglages RF
- 5- Mesures scalaire et en compression après nouveaux réglages RF
- 6- Conclusion

1- Synoptique

Synoptique simplifié

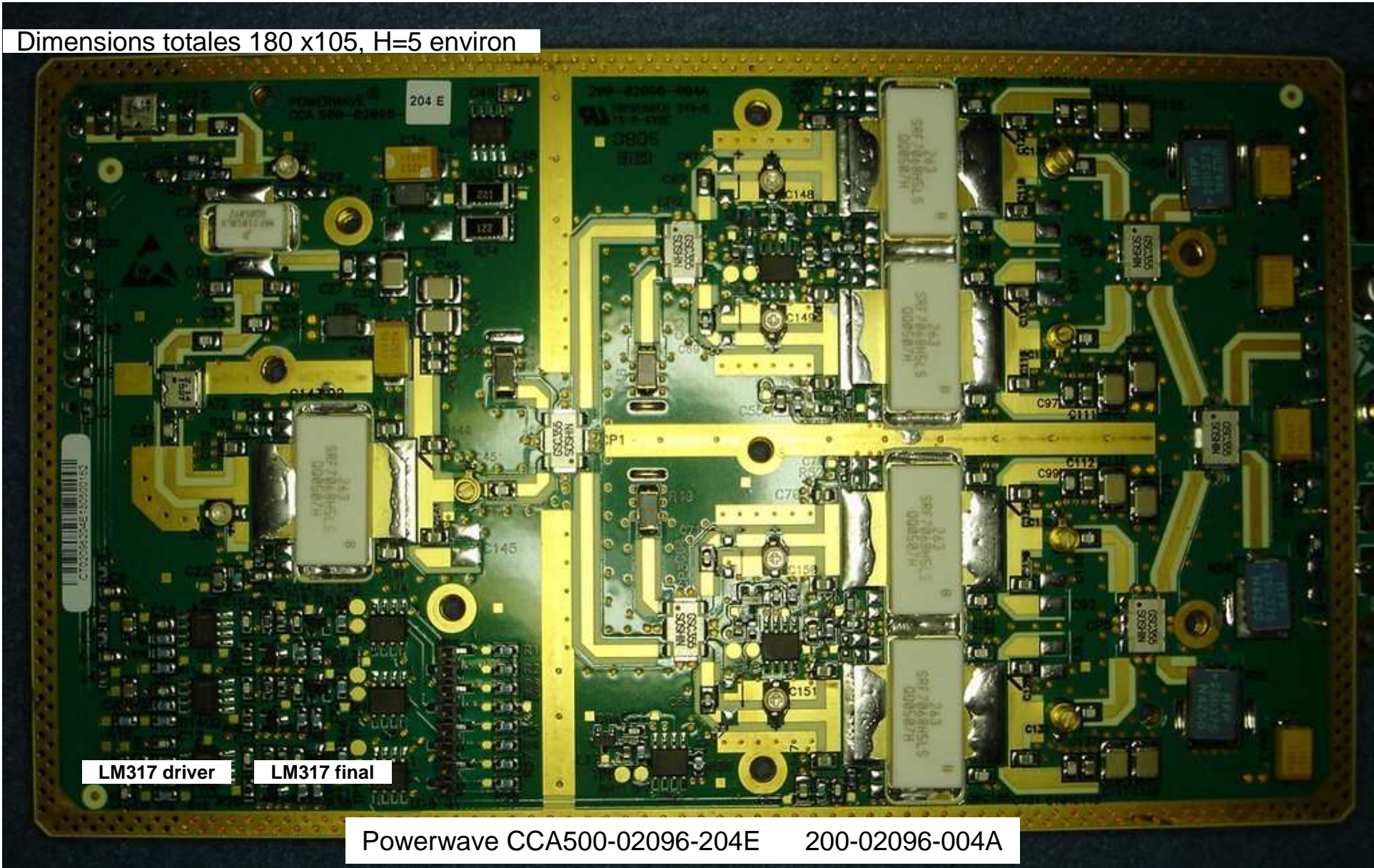


2- Aspect et zooms

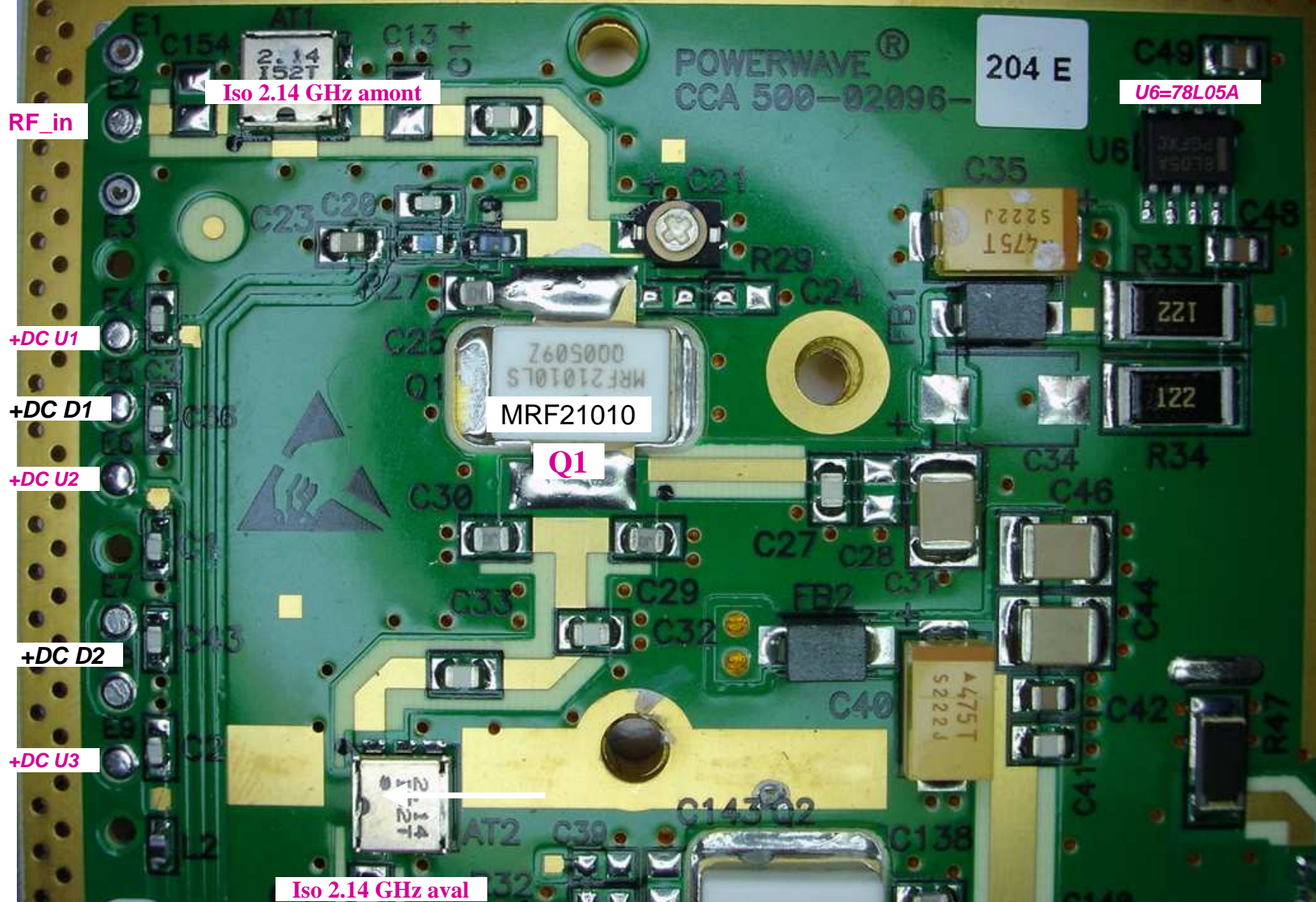
- **Zooms sur les différents étages**
- **Caractéristiques du coupleur de sortie actuellement utilisé**

Aspect entier

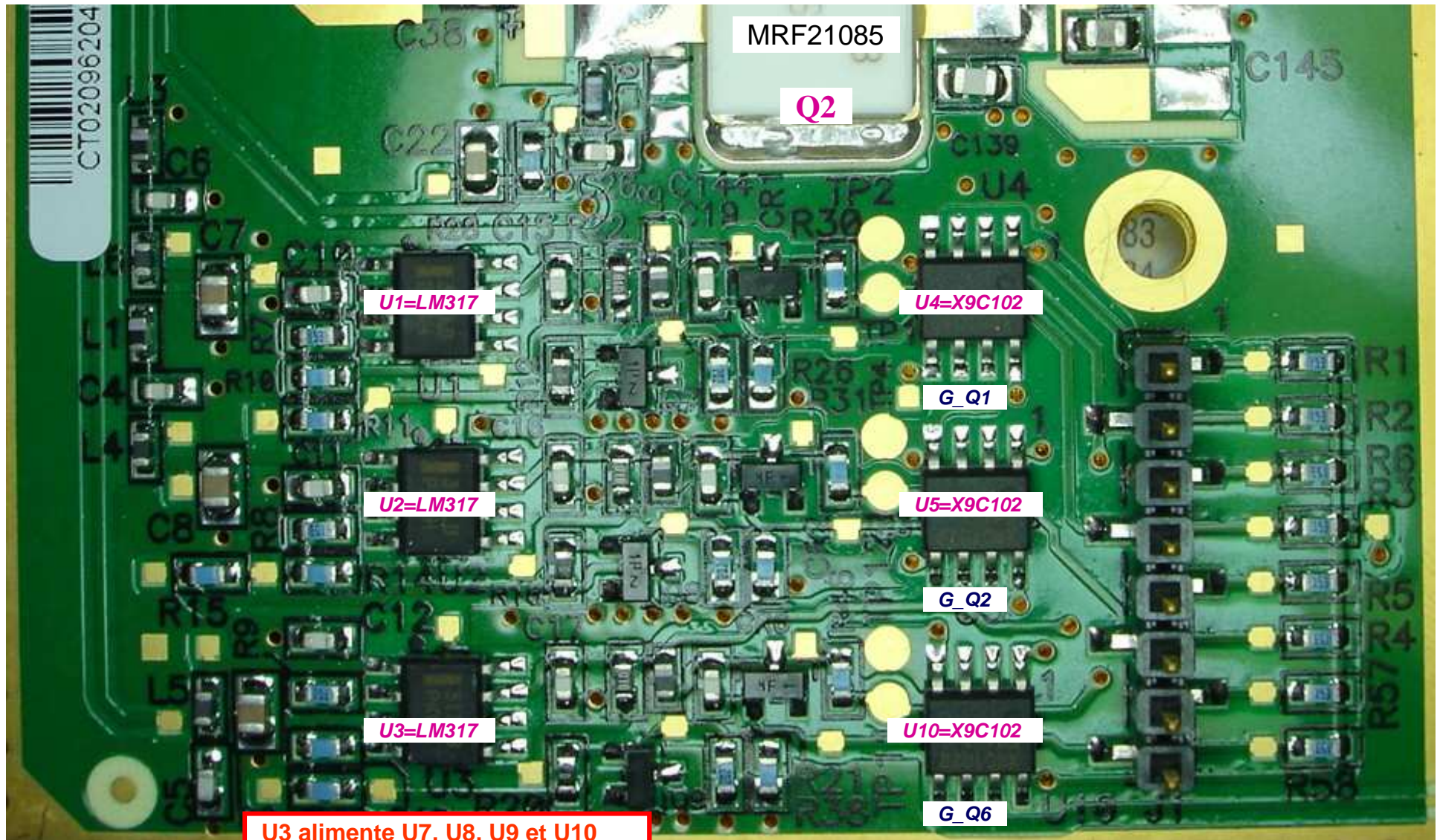
Dimensions totales 180 x105, H=5 environ



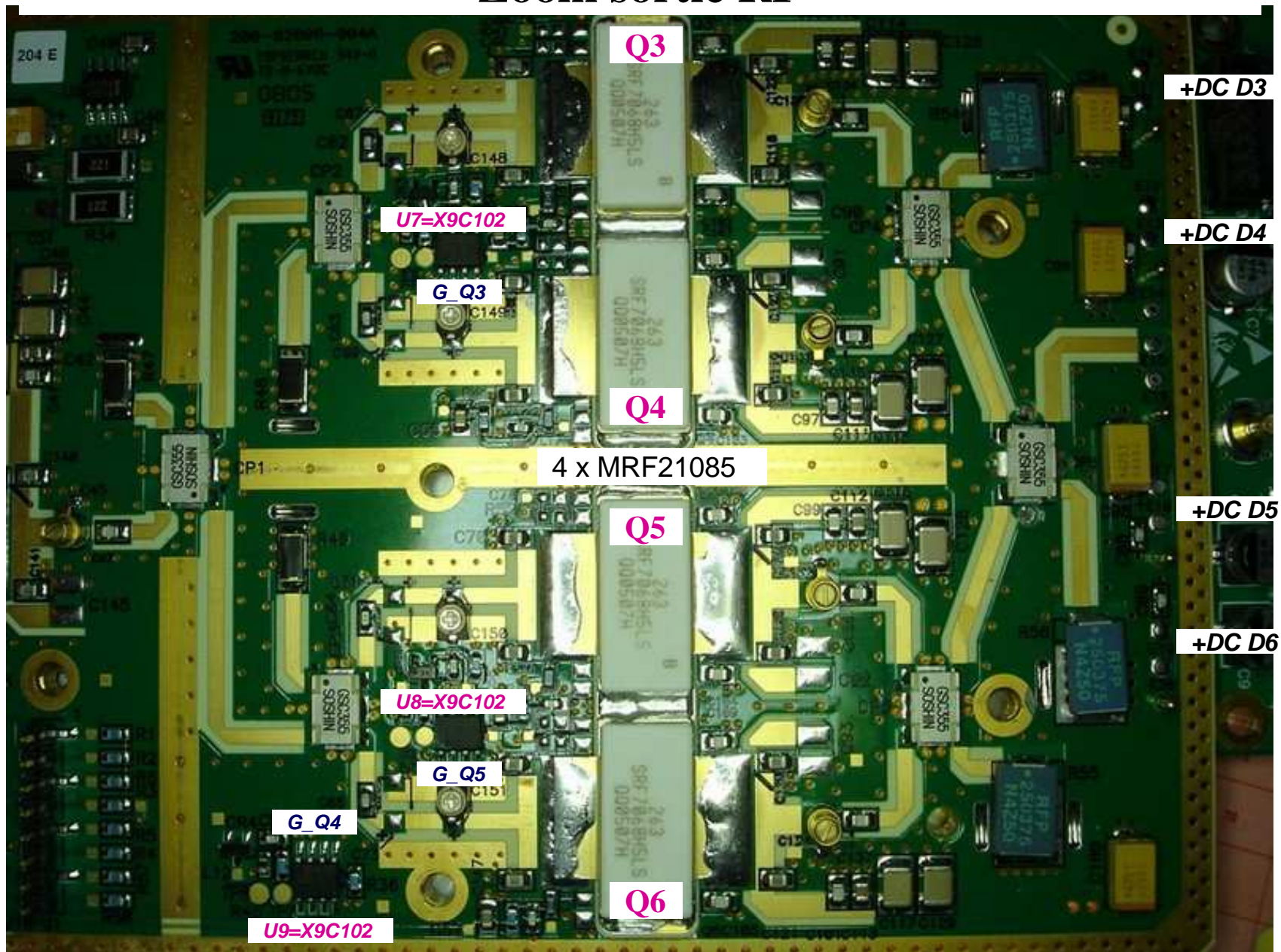
Zoom entrée RF



Zoom alimes DC + « digipots » grilles



Zoom sortie RF

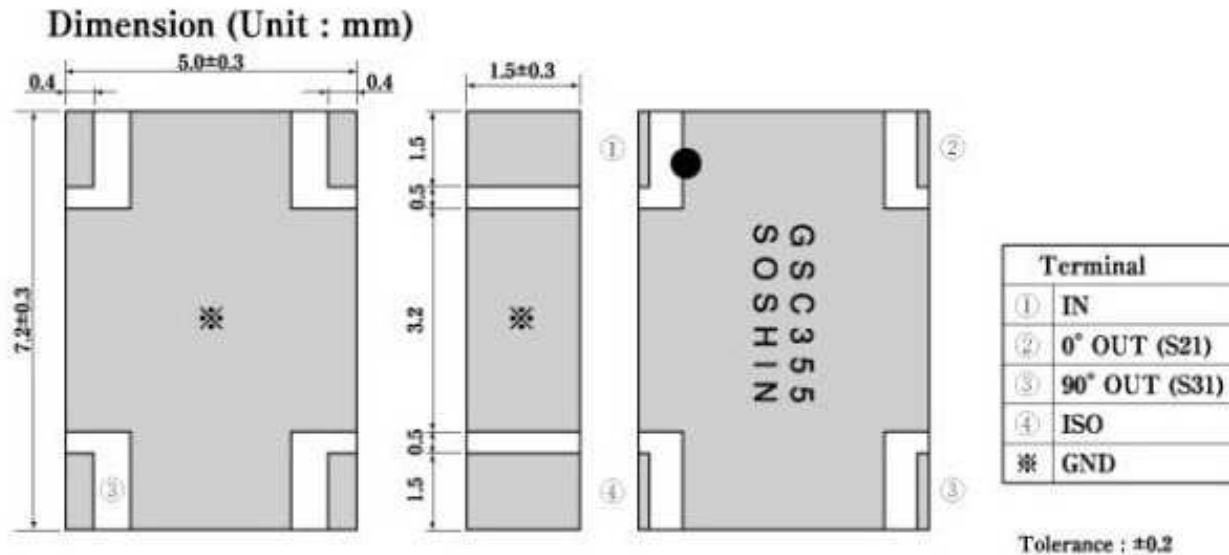


Caractéristiques des coupleurs actuels Soshin 200W GSC355

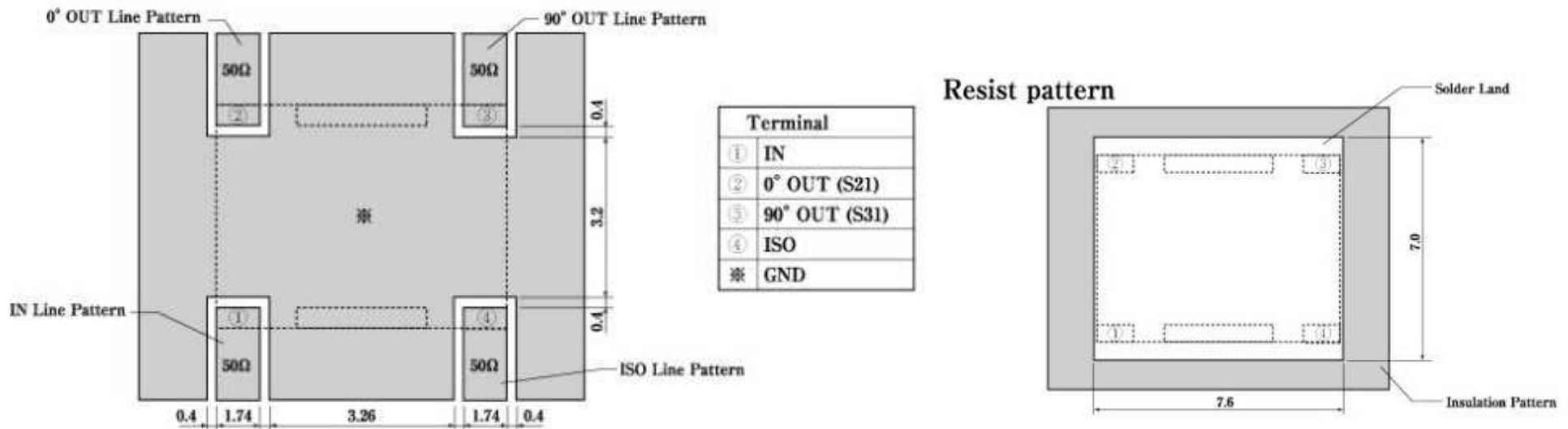
GSC355-HYB2150

Impedance	50 ohm Nominal
Frequency Range	2100-2200MHz
Average Coupling Insertion Loss	0.2dB max (Typ. 0.16dB)
Amplitude Level Balance	0.2dB max. (S21-S31)
Phase Balance	90+/-2 Degrees
V.S.W.R	1.18 max
Isolation	23dB min.
Input Power	200W Avg/CW
Operating Temperature	-40 up to 125 Deg.C
Storage Temperature	-40 up to 85 Deg.C (-20 up to 35 Deg.C for tape and reel materials)

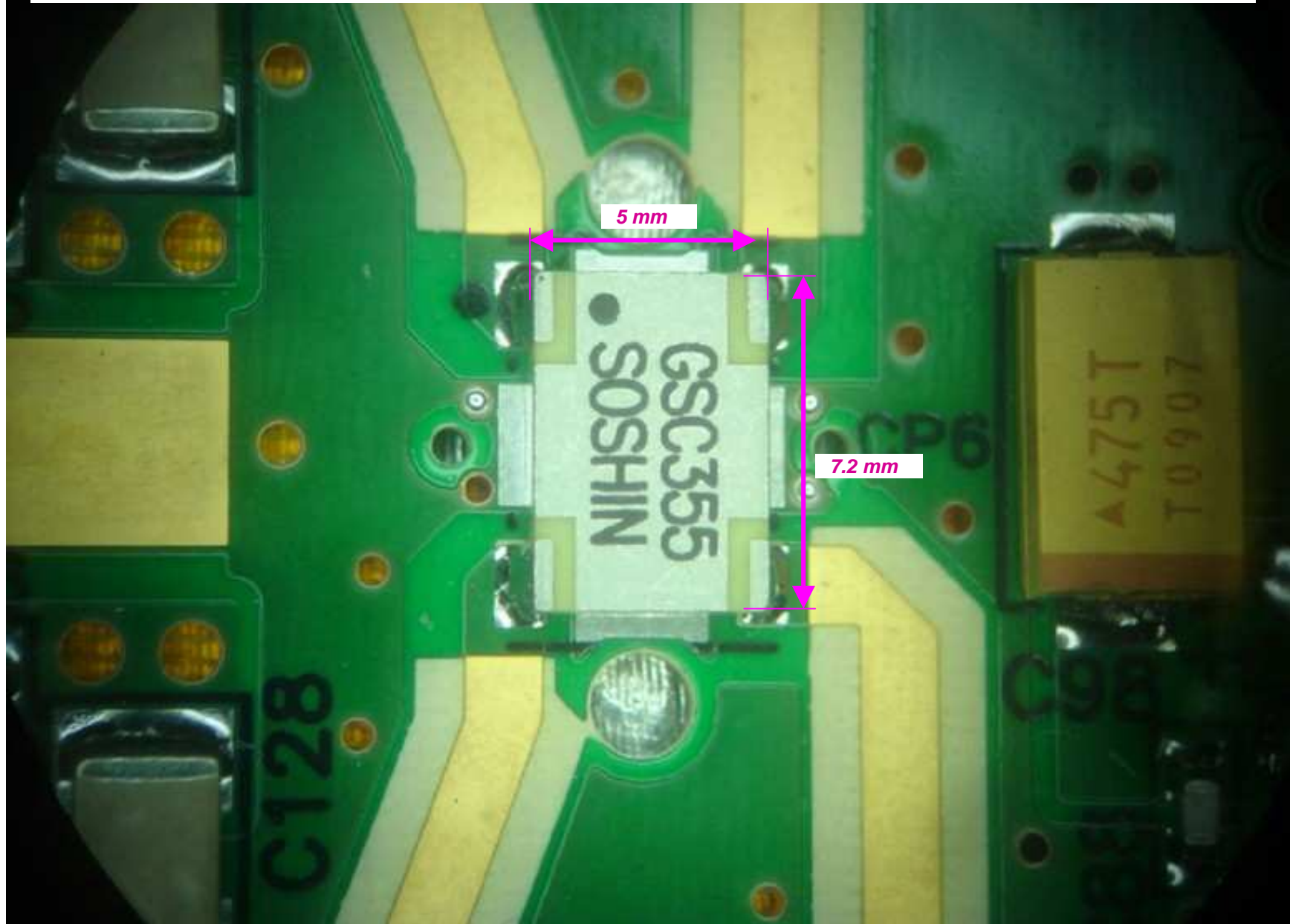
Dimensions des coupleurs actuels 200W GSC355



Measurement board pattern
(Example : $\epsilon = 2.6$, $t = 0.8\text{mm}$ Double side printed circuit board)



Zoom sur coupleur de sortie



Caractéristiques du nouveau coupleur Soshin 350W GSC255

Devrait permettre d'augmenter la puissance de sortie jusqu'à 300W sans risque !!!

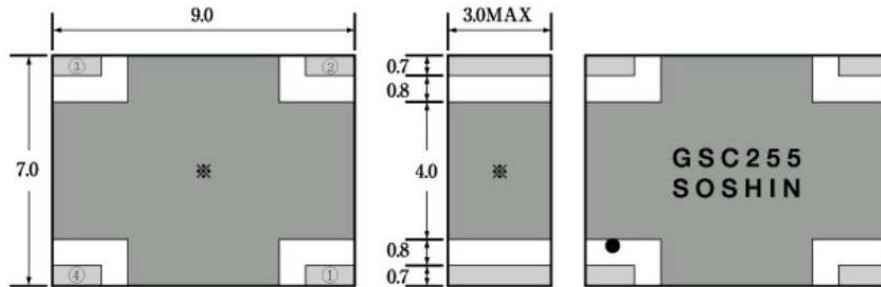
Characteristics

GSC255-HYB2150

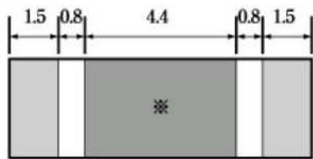
Impedance	50 ohm Nominal
Frequency Range	2100-2200MHz
Insertion Loss	0.15dB max (Typ. 0.1dB at 25 Deg.C)
	0.25dB max (-40 up to 125 Deg.C)
Amplitude Level Balance	0.2dB max (at 25 Deg.C)
	0.3dB max (-40 up to 125 Deg.C)
Phase Balance	90+/-3 Degrees
V.S.W.R	1.20 max
Isolation	23dB min
Input Power	350W Avg/CW
Operating Temperature	-40 up to 125 Deg.C
Storage Temperature	-40 up to 85 Deg.C
	(-20 up to 35 Deg.C for tape and reel materials)

Dimensions du nouveau coupleur visé 350W GSC255

Dimension (Unit : mm)



Tolerance : ± 0.3

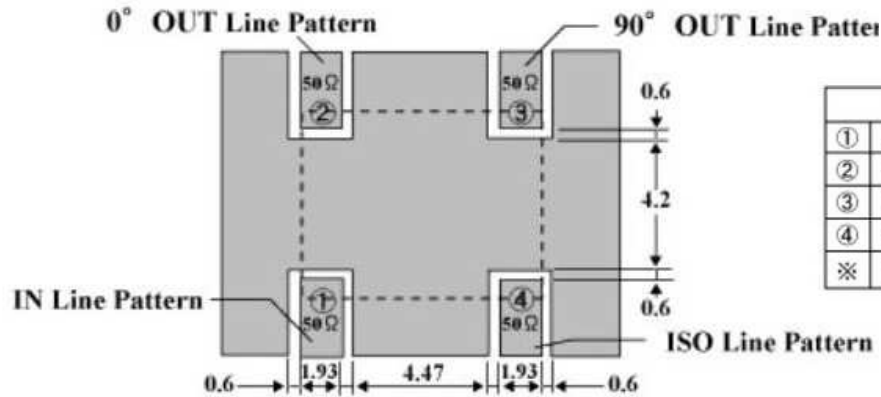


Terminal	
①	IN
②	0° OUT(S21)
③	90° OUT(S31)
④	ISO
*	GND

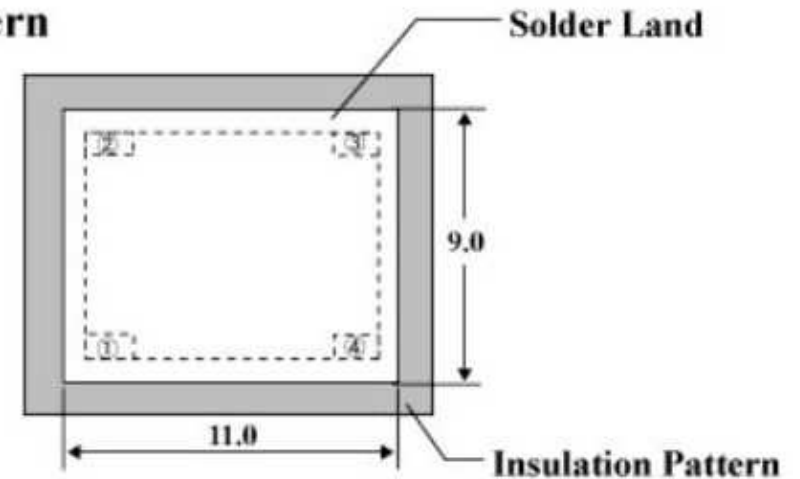
Measurement board pattern

(Example : $\epsilon = 2.6$, $t = 0.8$ mm Double side printed circuit board)

Resist pattern



Terminal	
①	IN
②	0° OUT(S21)
③	90° OUT(S31)
④	ISO
*	GND



3- Réglage de courant drain des LDMOS

- **Potentiomètre numérique X9C102 : principe**
- **Etude d'une alimentation grille : chaque étage driver puis étage final**
- **Matrice de programmation, réglages à l'aide de switches**
- **Alimentation +5V propre à tous les X9C102**
- **Modification des 3 circuits LM317 de commandes grille pour notre application OM**
- **Courants de repos des LDMOS révisés**

Localisation des potentiomètres réglage grille

Ils sont introuvables - - car remplacés par le potentiomètre à mémoire X9C102 !

intersil

X9C102, X9C103, X9C104, X9C503

Data Sheet

July 20, 2009

FN8222.3

Digitally Controlled Potentiometer (XDCP™)

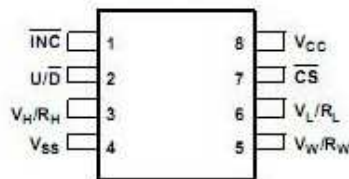
The X9C102, X9C103, X9C104, X9C503 are Intersil's digitally controlled (XDCP) potentiometers. The device consists of a resistor array, wiper switches, a control section, and non-volatile memory. The wiper position is controlled by a three-wire interface.

The potentiometer is implemented by a resistor array composed of 99 resistive elements and a wiper switching network. Between each element and at either end are tap points accessible to the wiper terminal. The position of the wiper element is controlled by the \overline{CS} , U/\overline{D} , and INC inputs. The position of the wiper can be stored in non-volatile memory and then be recalled upon a subsequent power-up operation.

The device can be used as a three-terminal potentiometer or as a two-terminal variable resistor in a wide variety of applications ranging from control to signal processing to parameter adjustment.

Pinout

X9C102, X9C103, X9C104, X9C503
(8 LD SOIC, 8 LD PDIP)
TOP VIEW

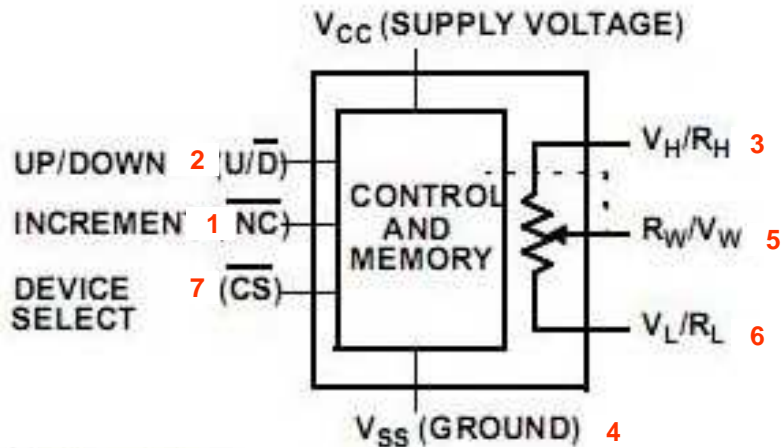


Features

- Solid-State Potentiometer
- Three-Wire Serial Interface
- 100 Wiper Tap Points
 - Wiper Position Stored in Non-volatile Memory and Recalled on Power-up
- 99 Resistive Elements
 - Temperature Compensated
 - End-to-End Resistance, $\pm 20\%$
 - Terminal Voltages, $\pm 5V$
- Low Power CMOS
 - $V_{CC} = 5V$
 - Active Current, 3mA max.
 - Standby Current, 750 μA max.
- High Reliability
 - Endurance, 100,000 Data Changes per Bit
 - Register Data Retention, 100 years
- X9C102 = 1k Ω
- X9C103 = 10k Ω
- X9C503 = 50k Ω
- X9C104 = 100k Ω
- Packages
 - 8 Ld SOIC
 - 8 Ld PDIP
- Pb-Free Available (RoHS Compliant)

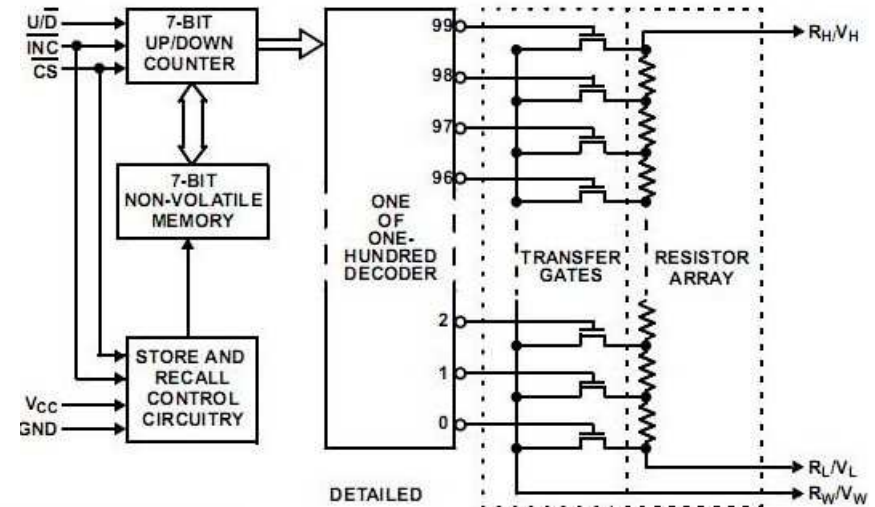
Potentiomètre digital à mémoire X9C102

Block Diagram



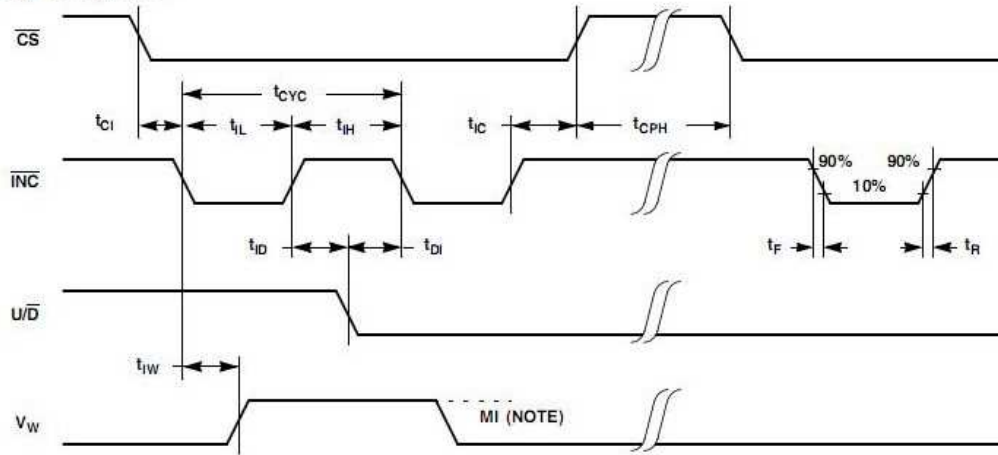
Pin Descriptions

PIN NUMBER	PIN NAME	DESCRIPTION
1	$\overline{\text{INC}}$	INCREMENT The $\overline{\text{INC}}$ input is negative-edge triggered. Toggling $\overline{\text{INC}}$ will move the wiper and either increment or decrement the counter in the direction indicated by the logic level on the U/D input.
2	$\overline{\text{U/D}}$	UP/DOWN The $\overline{\text{U/D}}$ input controls the direction of the wiper movement and whether the counter is incremented or decremented.
3	V_H/R_H	V_H/R_H The high (V_H/R_H) terminals of the X9C102, X9C103, X9C104, X9C503 are equivalent to the fixed terminals of a mechanical potentiometer. The minimum voltage is -5V and the maximum is +5V. The terminology of V_H/R_H and V_L/R_L references the relative position of the terminal in relation to wiper movement direction selected by the U/D input and not the voltage potential on the terminal.
4	V_{SS}	V_{SS}
5	V_W/R_W	V_W/R_W V_W/R_W is the wiper terminal and is equivalent to the movable terminal of a mechanical potentiometer. The position of the wiper within the array is determined by the control inputs. The wiper terminal series resistance is typically 40Ω.
6	R_L/V_L	R_L/V_L The low (V_L/R_L) terminals of the X9C102, X9C103, X9C104, X9C503 are equivalent to the fixed terminals of a mechanical potentiometer. The minimum voltage is -5V and the maximum is +5V. The terminology of V_H/R_H and V_L/R_L references the relative position of the terminal in relation to wiper movement direction selected by the U/D input and not the voltage potential on the terminal.
7	$\overline{\text{CS}}$	CS The device is selected when the $\overline{\text{CS}}$ input is LOW. The current counter value is stored in non-volatile memory when $\overline{\text{CS}}$ is returned HIGH while the $\overline{\text{INC}}$ input is also HIGH. After the store operation is complete the X9C102, X9C103, X9C104, X9C503 device will be placed in the low power standby mode until the device is selected once again.
8	V_{CC}	V_{CC}



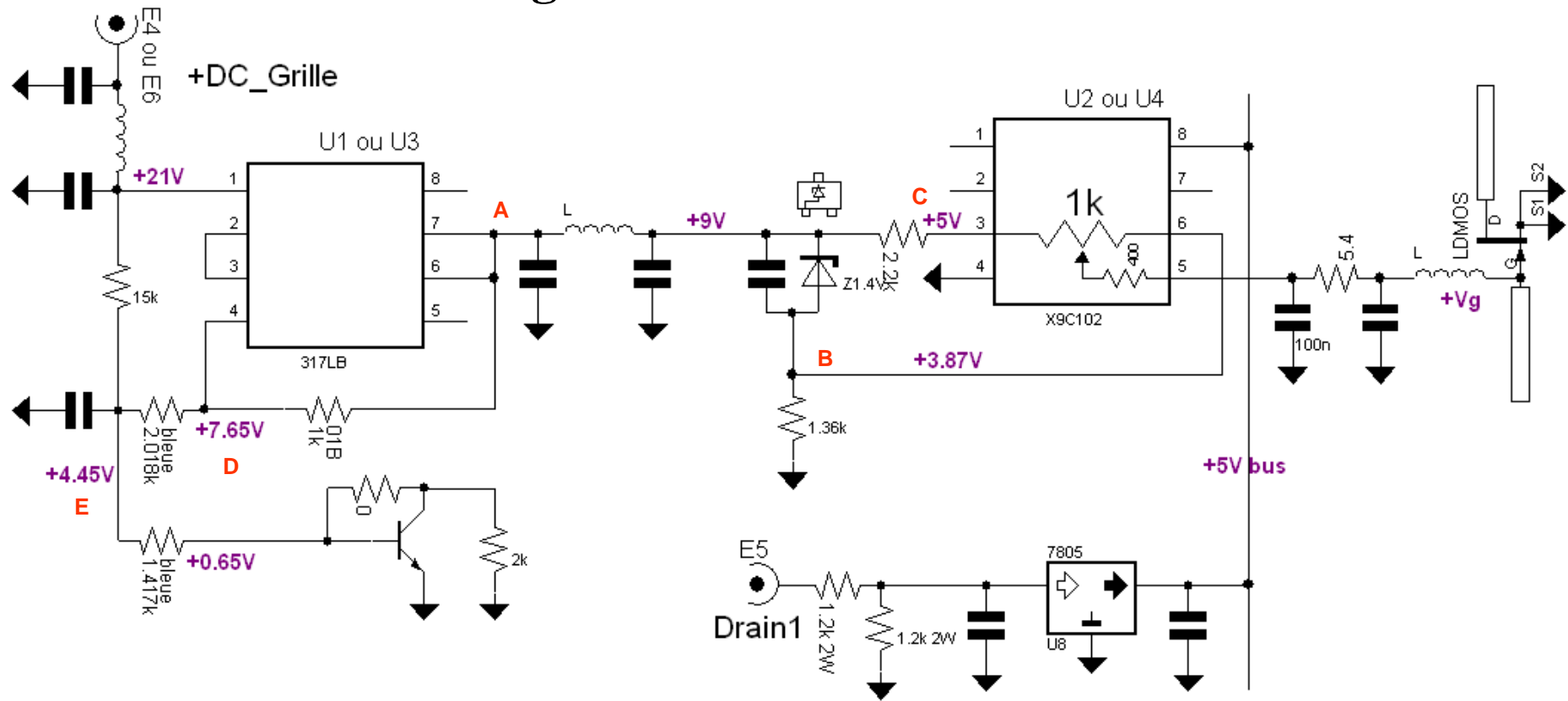
Potentiomètre digital à mémoire X9C102

AC Timing Diagram

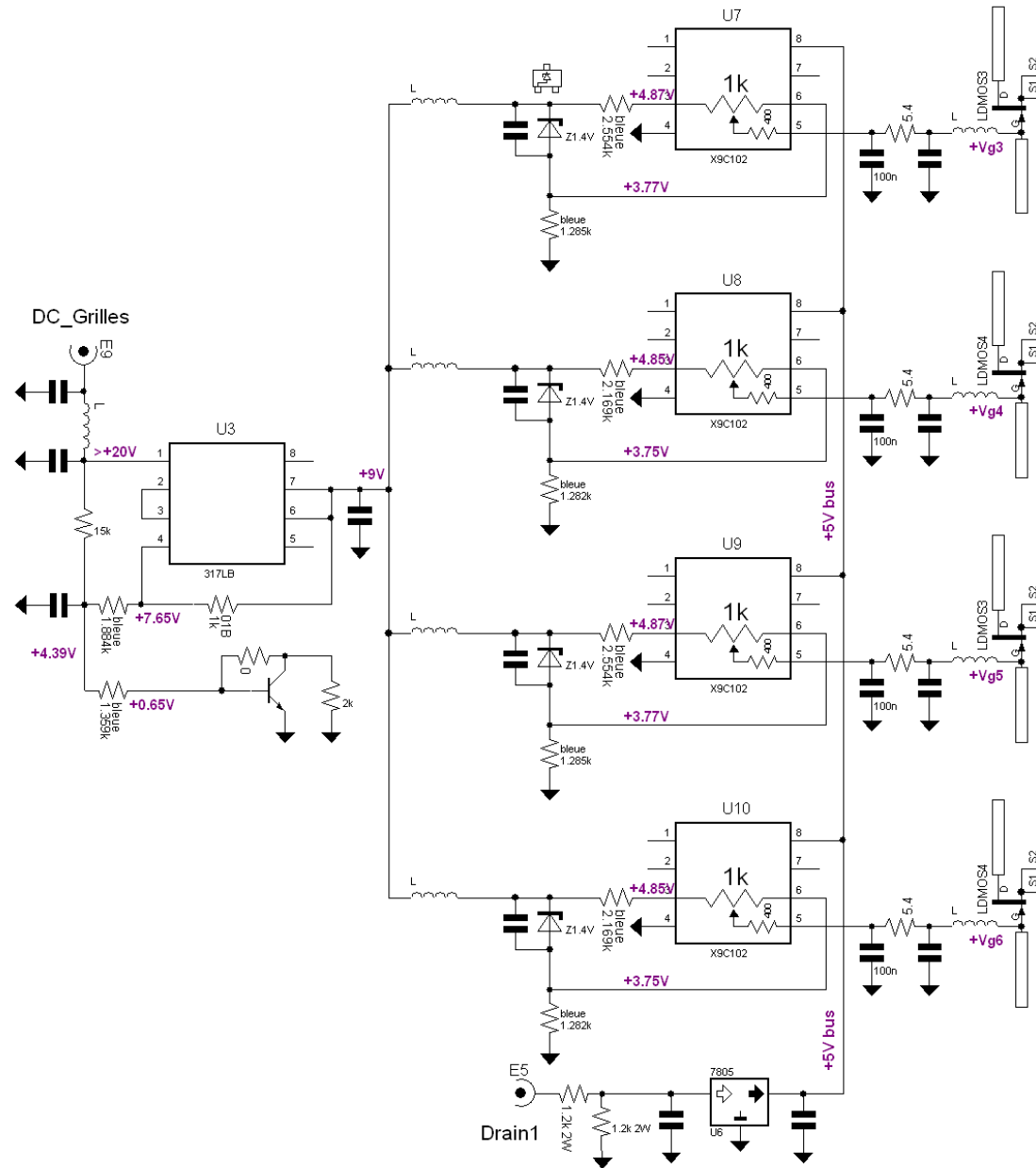


NOTE: MI REFERS TO THE MINIMUM INCREMENTAL CHANGE IN THE V_W OUTPUT DUE TO A CHANGE IN THE WIPER POSITION.

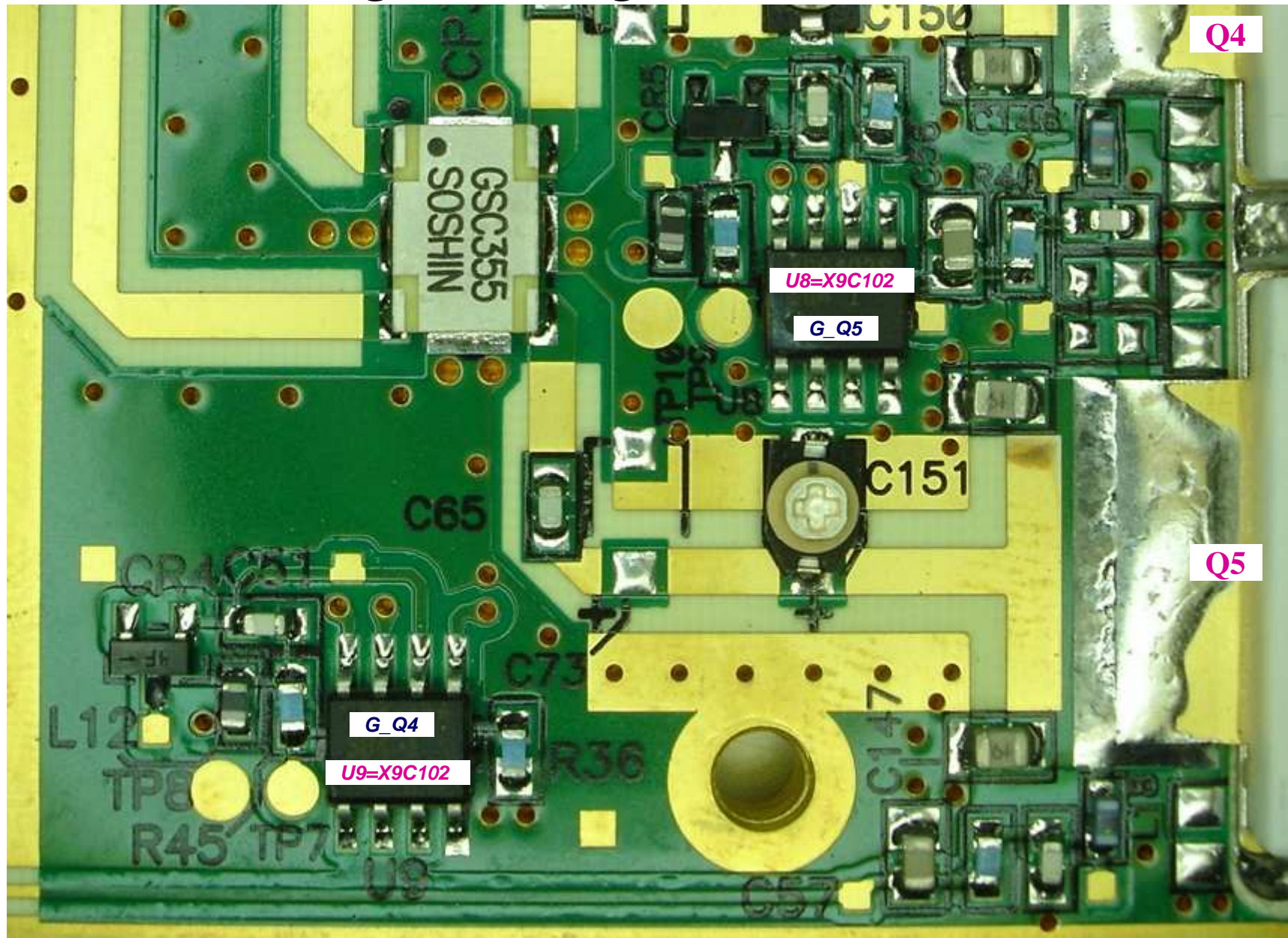
Alime grille LDMOS1 ou 2 d'usine



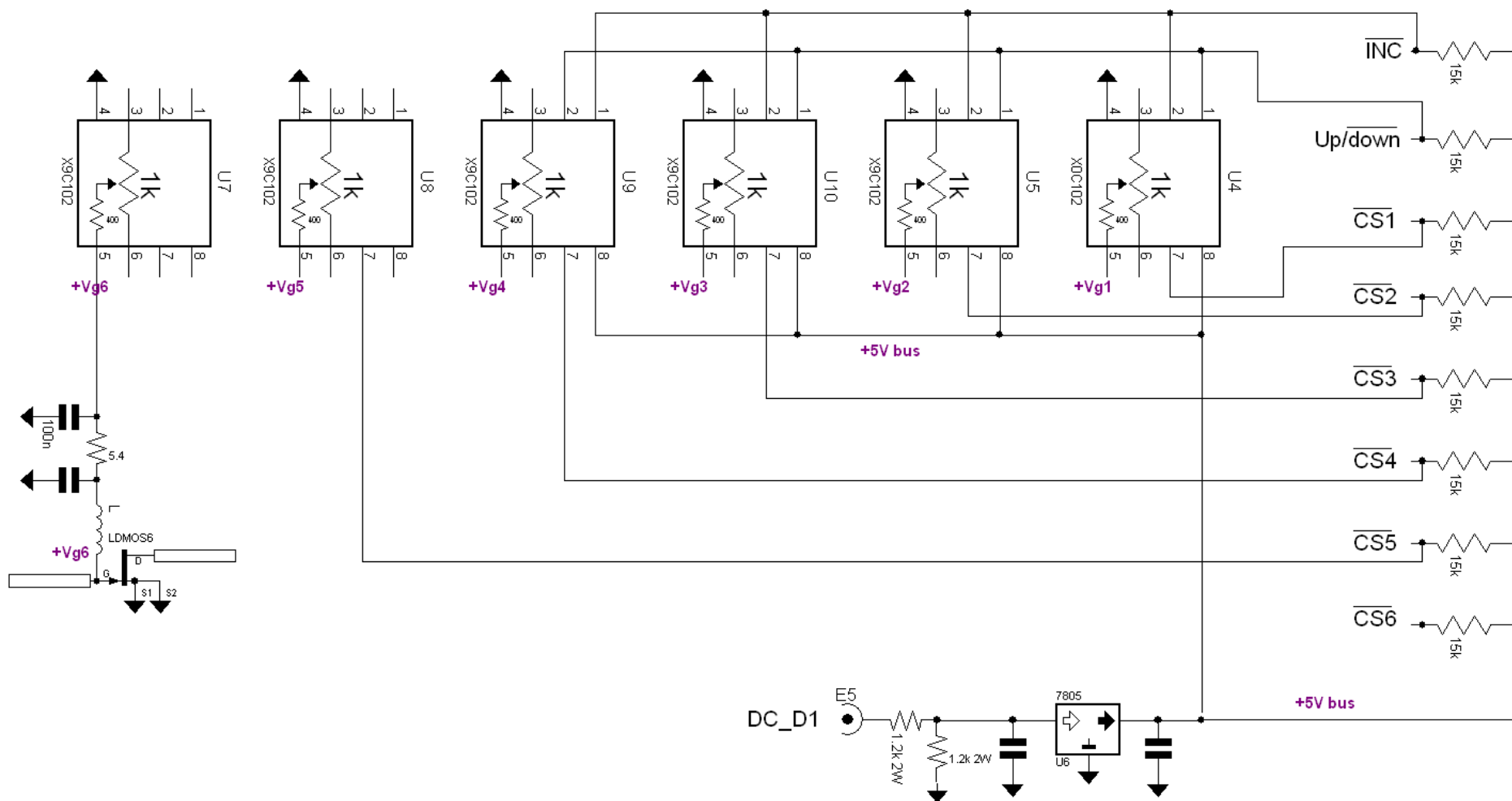
Alimes grille LDMOS3 à 6 d'usine



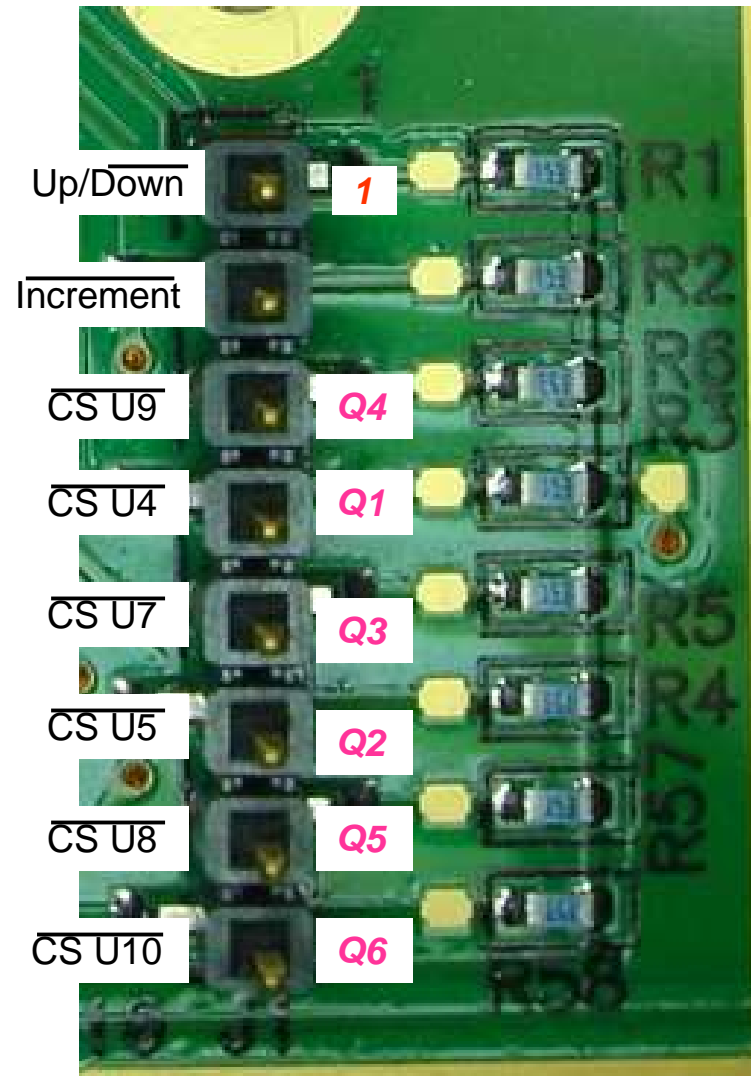
Alime grilles 1/2 étage final LDMOS4 et 5



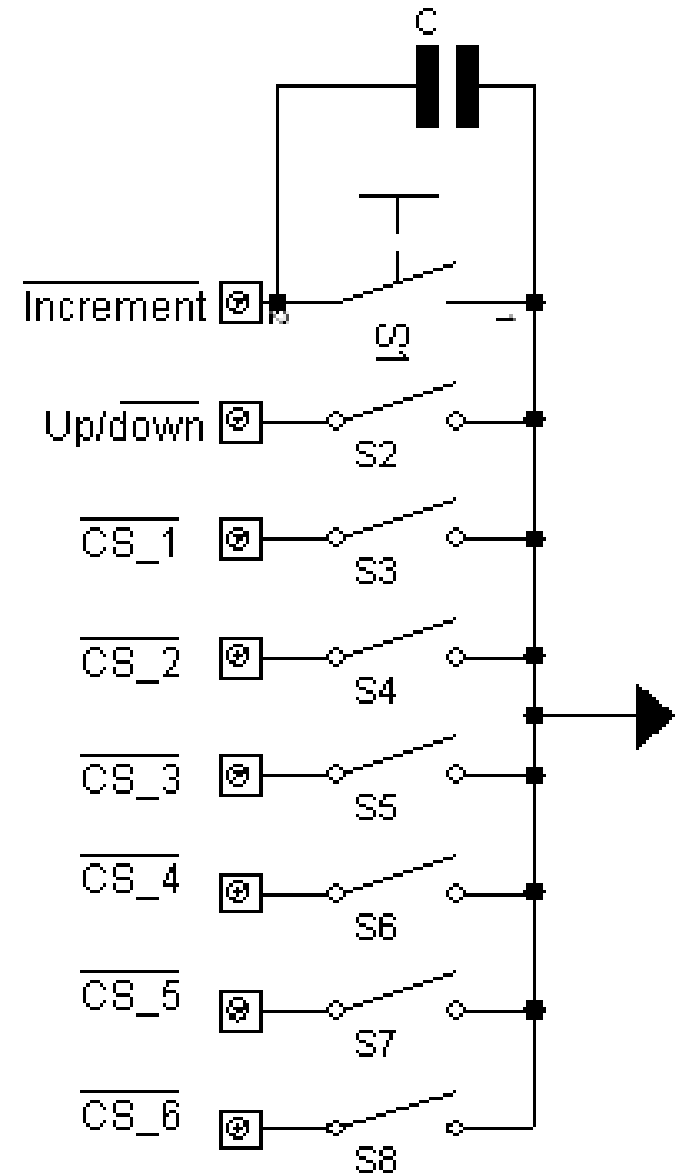
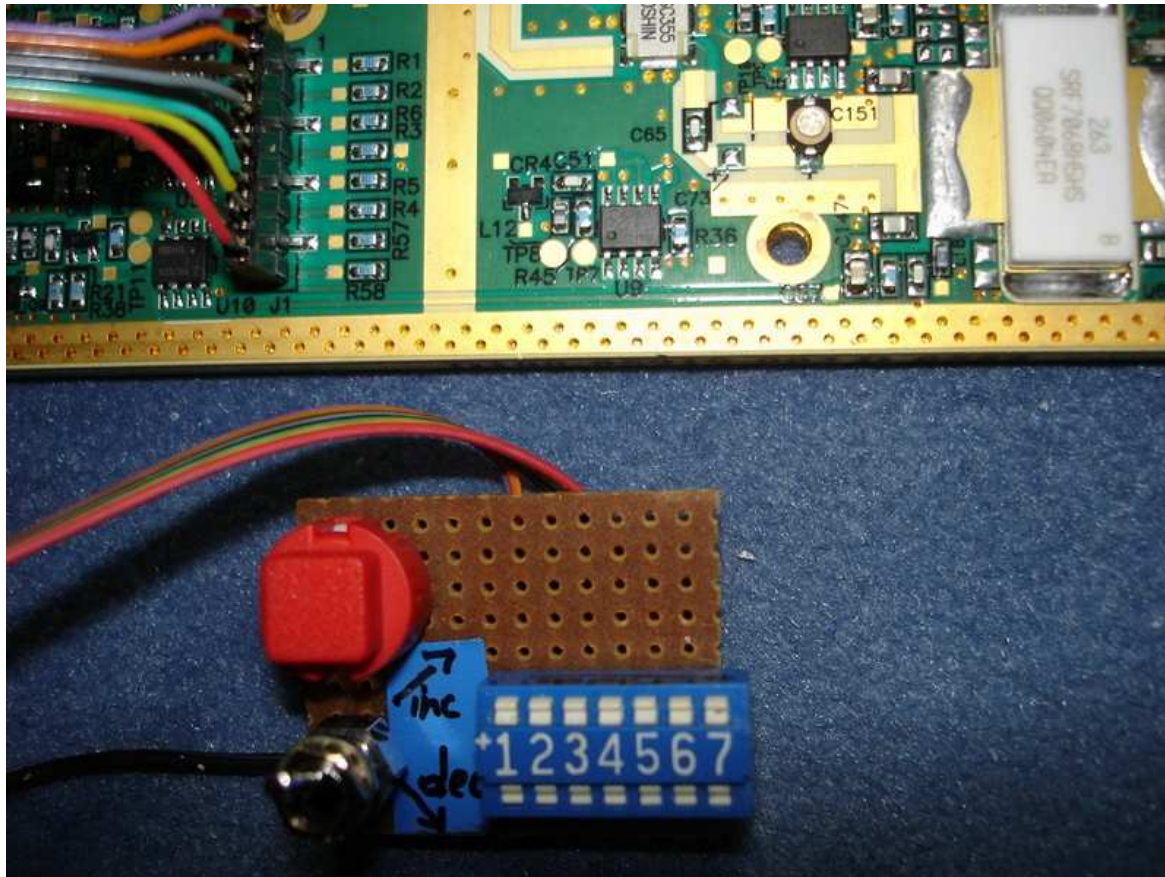
Matrice de programmation



Matrice de programmation

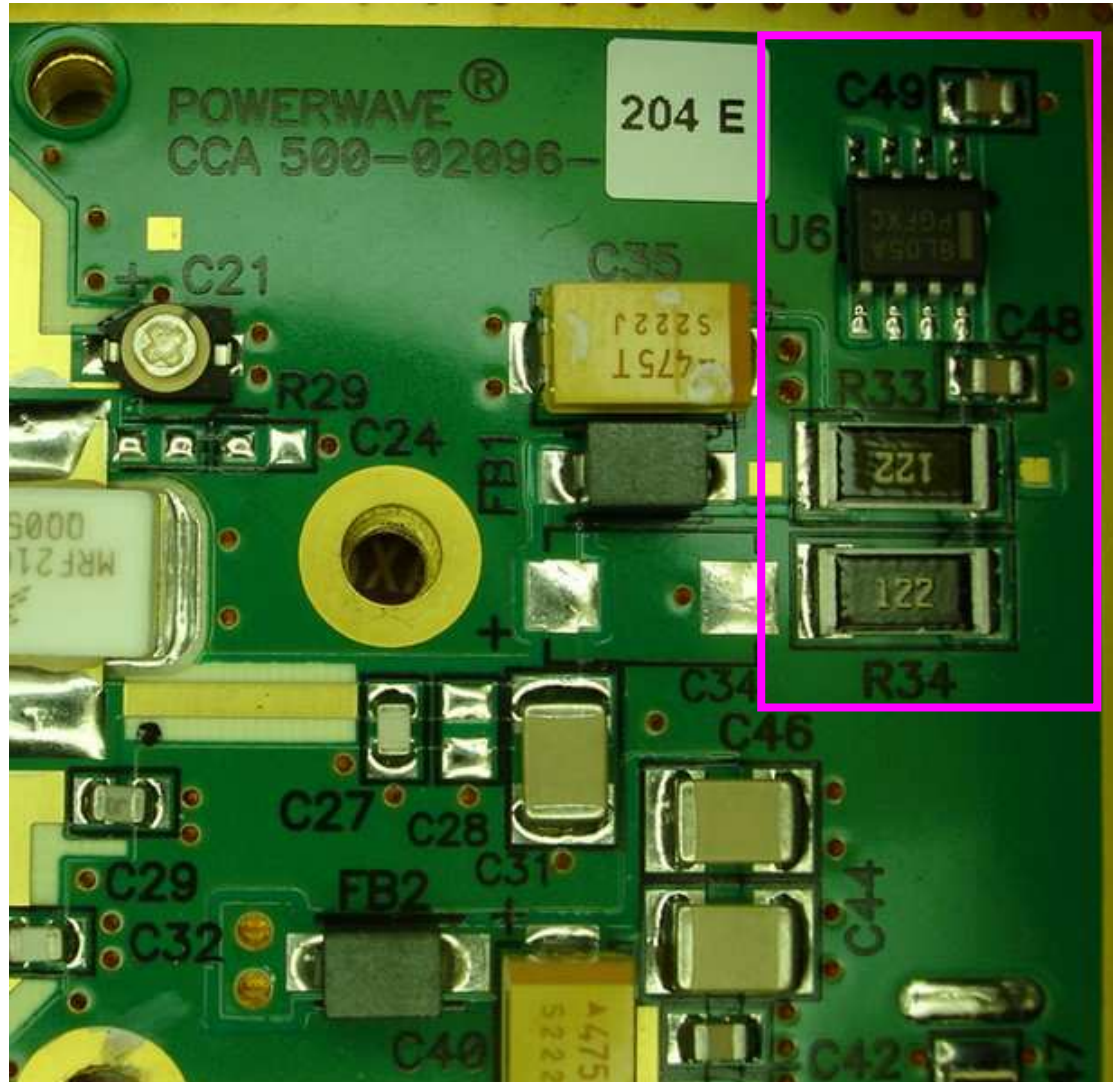


Matrice de programmation



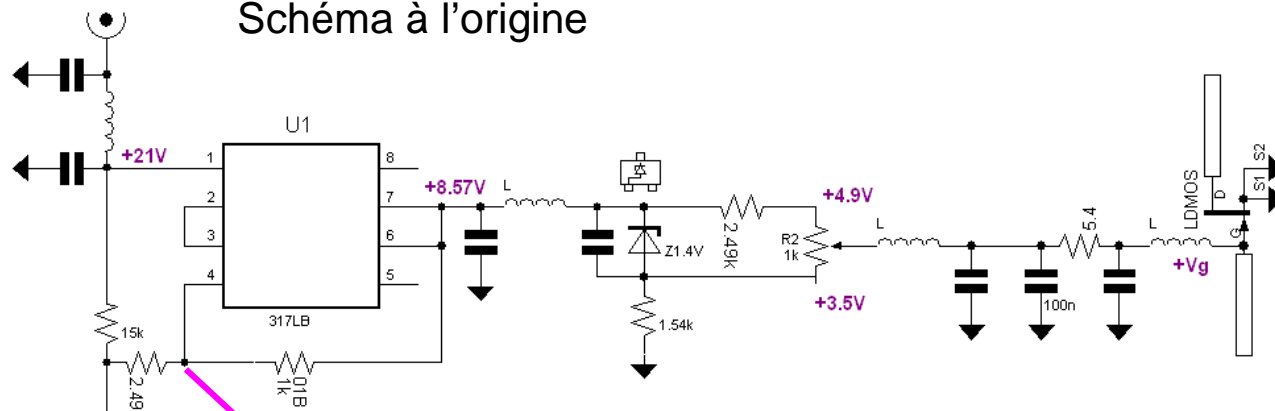
Alime +5V des X9C102

Doit rester « on » pour permettre le fonctionnement de tous les potentiomètres X9C102, donc le contrôle de toutes les grilles (pin E=5 du drain du LDMOS1)

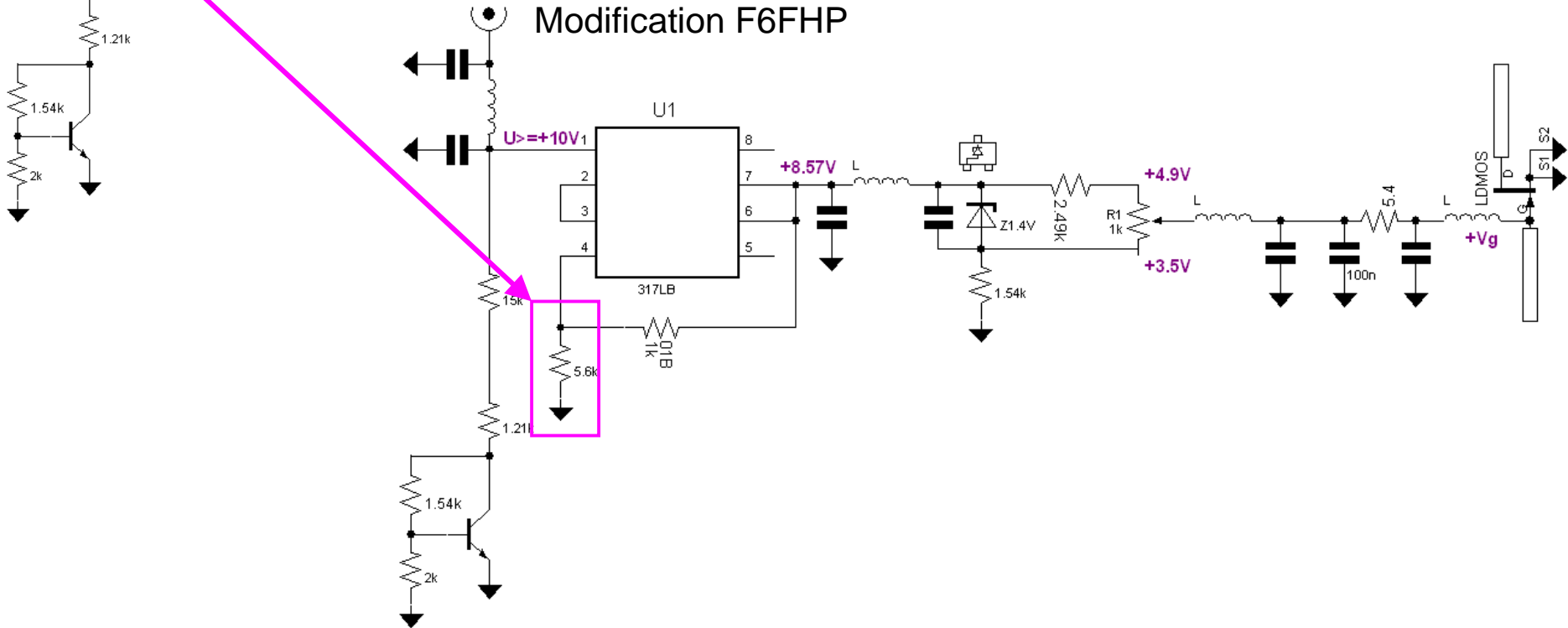


Modification de toutes les alimes grille

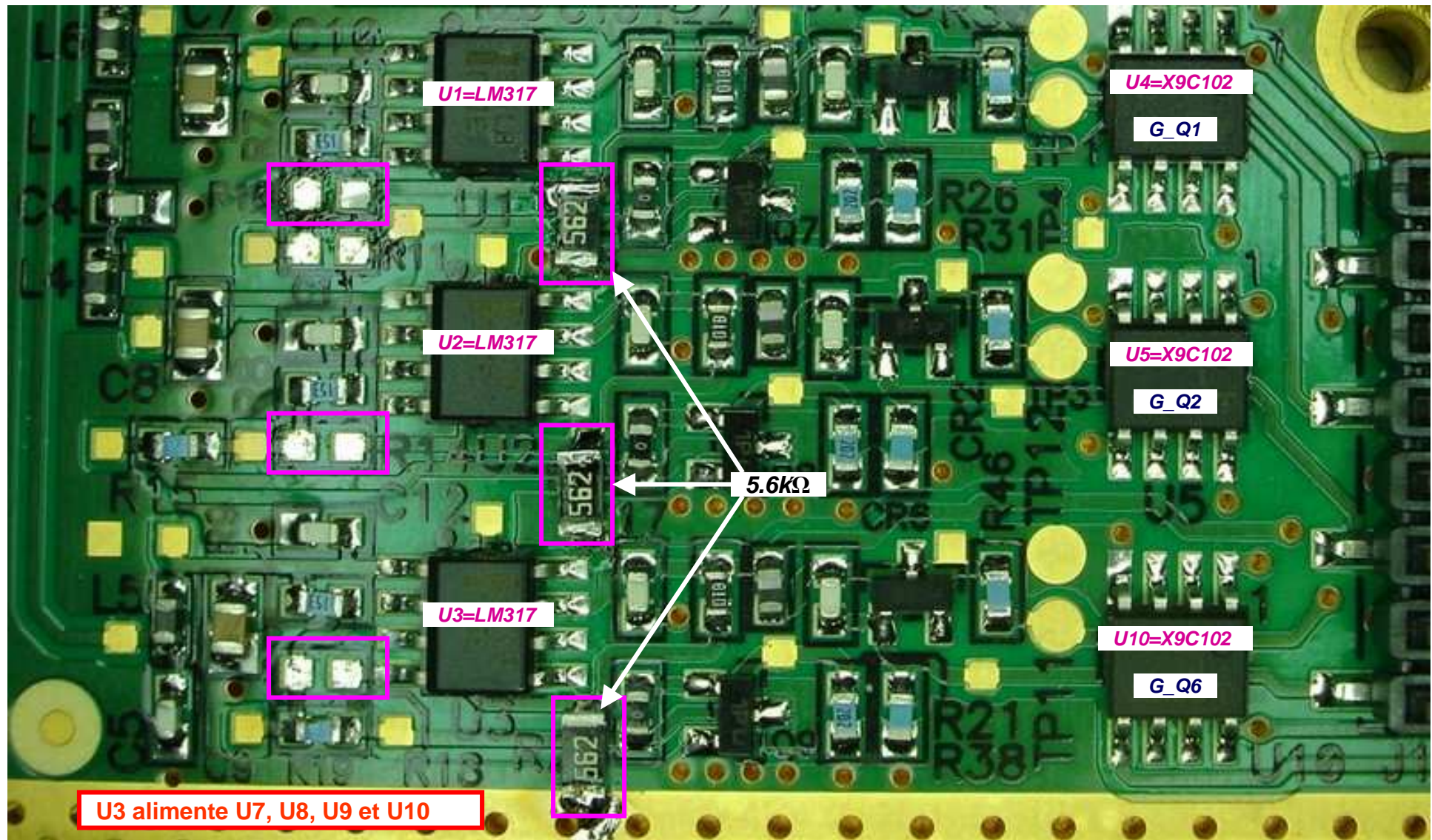
Schéma à l'origine



Modification F6FHP



Aspect autour des 3 LM317 après modifications



Courants de repos définitifs obtenus

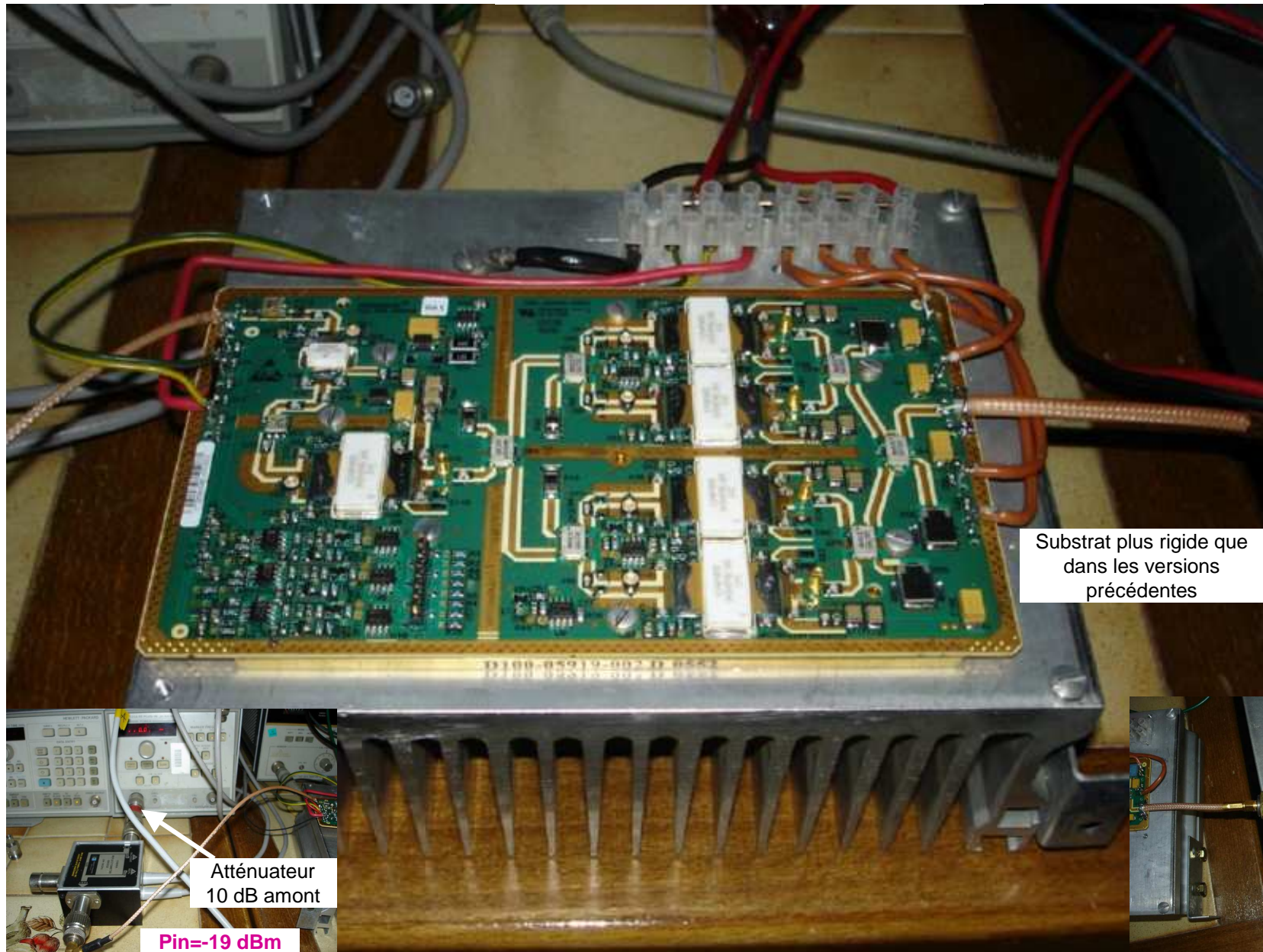
Fort de l'expérience acquise sur le module moitié, les LM317 ont directement été modifiés et tous les courants de repos drains, réajustés séparément

LDMOS	Fonction	X9C102	Chip select	U_init	Pins grille E4, E6, E9 (V)	Ud_usine (V)	Id_r init (A)	U finale (V)	Id_r finale (A)
Q1	Driver 1	U4	CS1	MRF21010			?	24	0.26
Q2	Driver 2	U5	CS2	MRF21085			?	24	0.94
Q3	Push 1	U7	CS3	MRF21085			?	24	0.96
Q4	Push 2	U9	CS4	MRF21085			?	24	0.95
Q5	Push 3	U8	CS5	MRF21085			?	24	0.96
Q6	Push 4	U10	CS6	MRF21085			?	24	0.94

Attention : l'ajustement des réglages est bien plus grossier qu'avec un héliopot 20 tours mais permet de garder pratiquement toute la « construction usine » intacte !

4- Mesures scalaire et P1dBc avec réglages RF usine

Mesures au scalaire



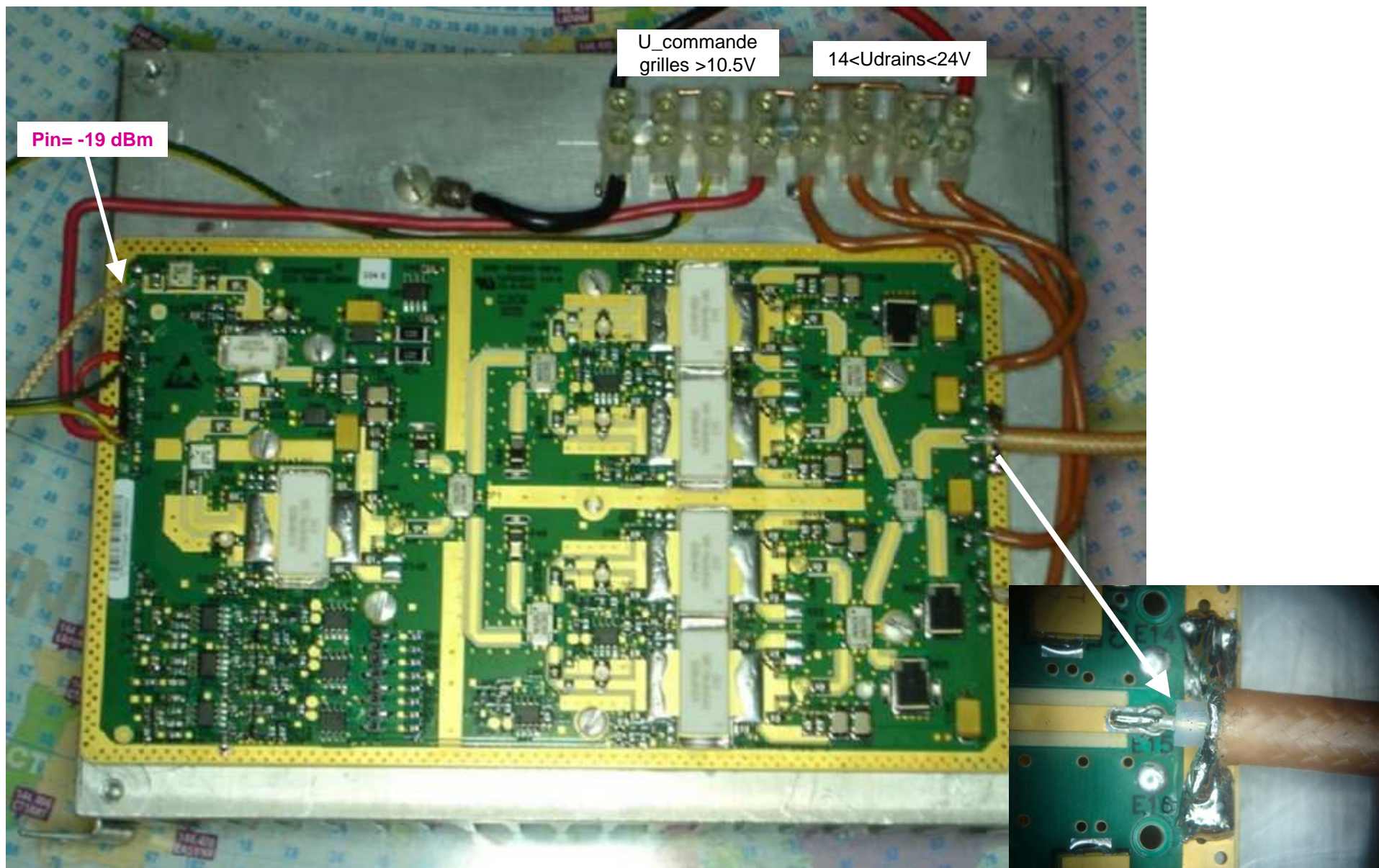
Substrat plus rigide que dans les versions précédentes

Atténuateur 10 dB amont

Pin=-19 dBm

Atténuateur 26 dB aval

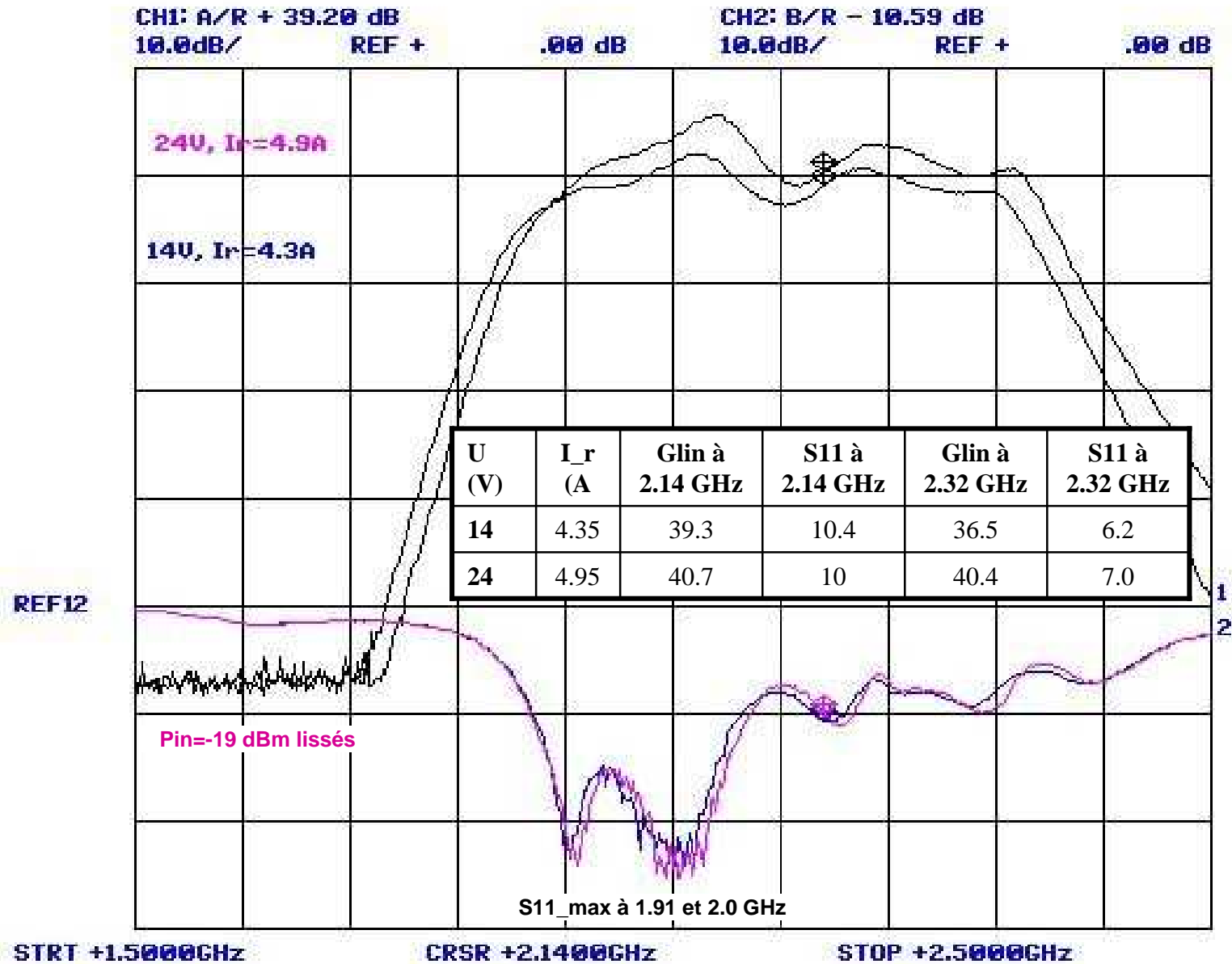
Mesures au scalaire



F5DQK – février 2011

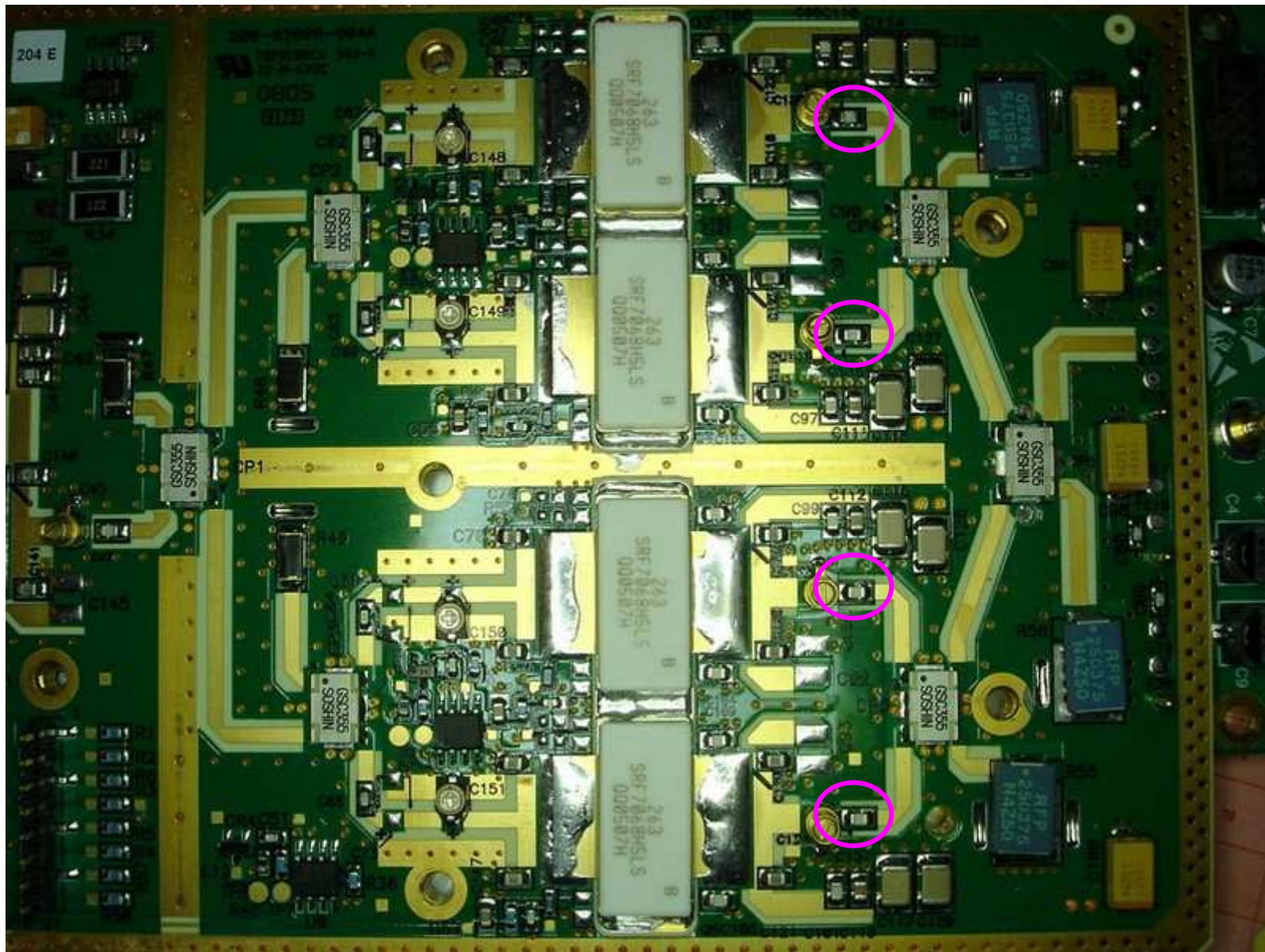
Ampli 2.3 GHz Powerwave 3 étages double push - rev 1

Mesures au scalaire, réglages usine

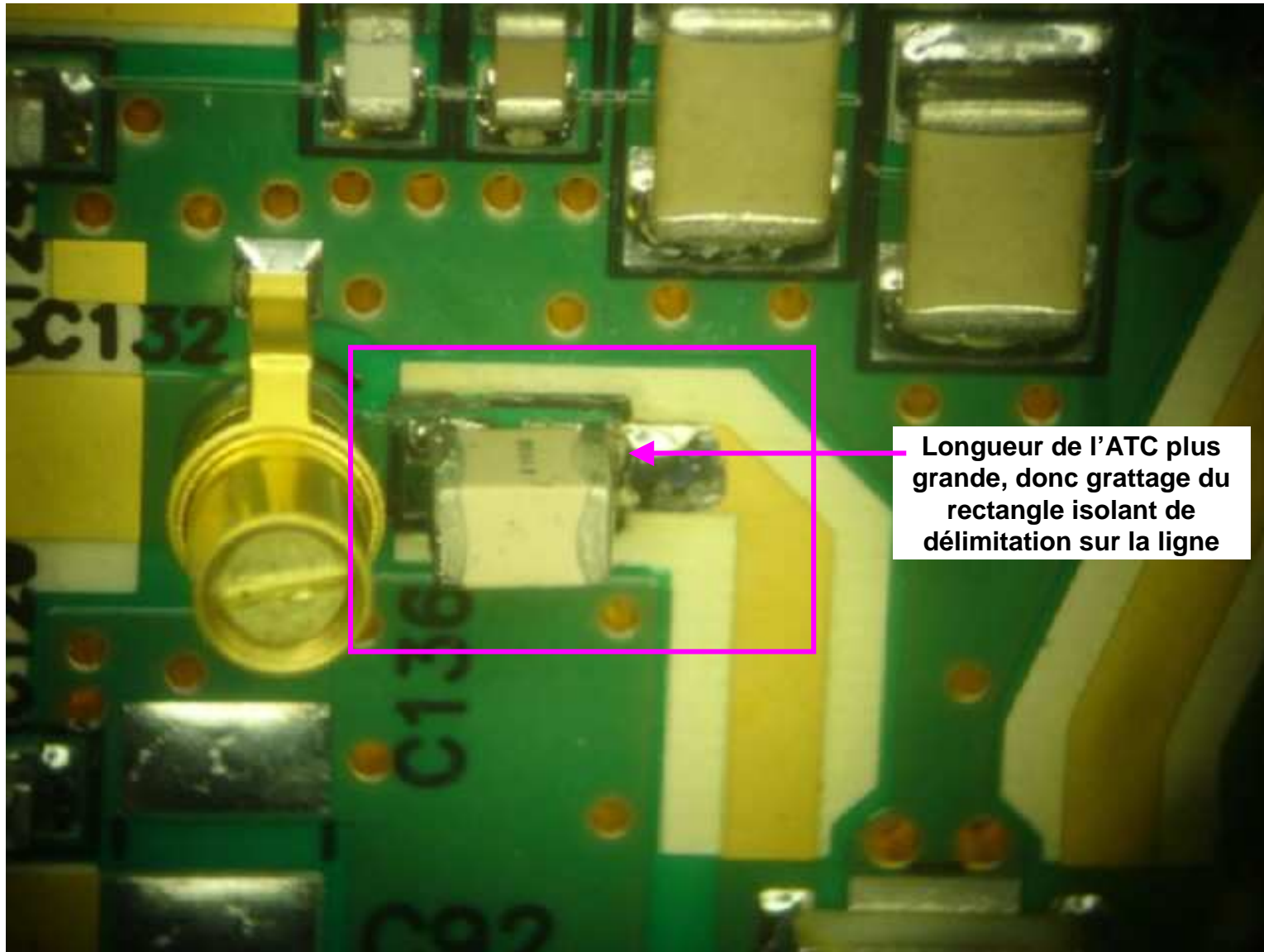


5- Mesures scalaire et P1dBc après reprise des réglages

Substitution des 4 capas de sortie par des 10 pF ATC100b



Zoom sur une capa de sortie 10 pF ATC100b



Banc de mesure en puissance



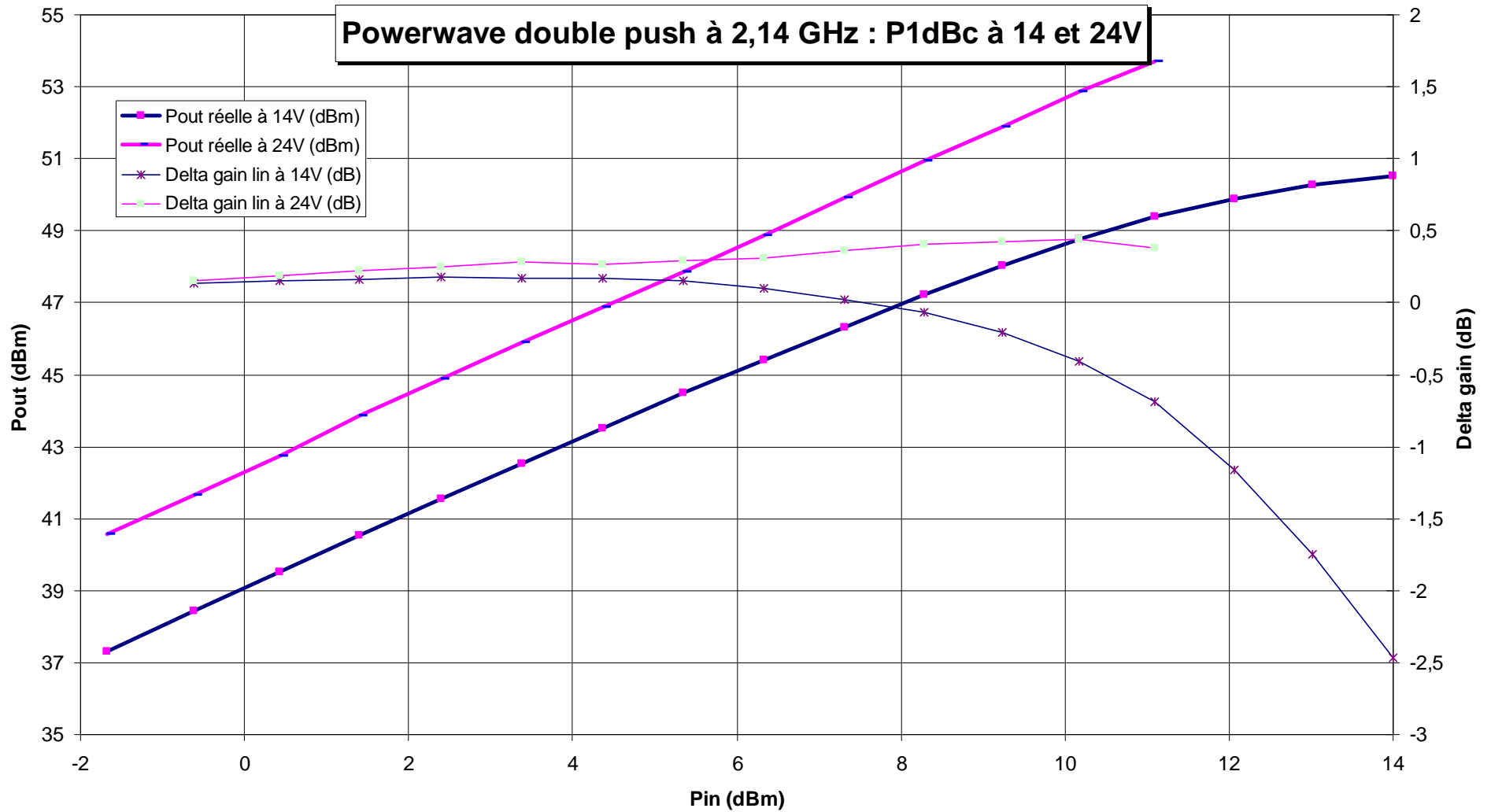
Mesures à 2.14 GHz (fréquence originelle)

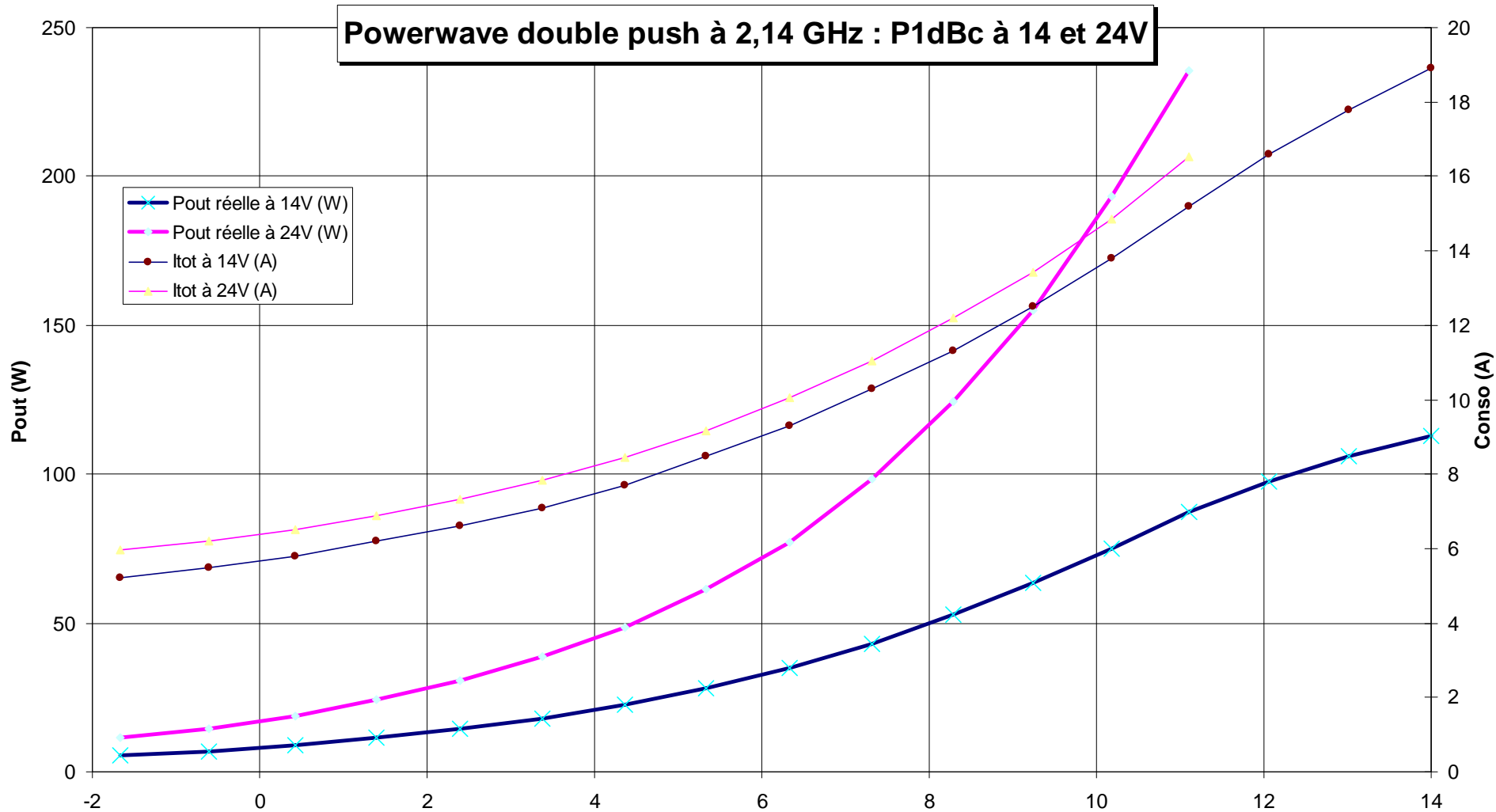
Contrairement aux familles Powerwave précédentes, la petite alimentation à découpage 24V, 18A suffit !!

2,14 GHz							2,14 GHz					
Pin (dBm) dir sweep	Pout lue à 14V (dBm)	Pout réelle à 14V (dBm)	Gain lin à 14V (dB)	Pout réelle à 14V (W)	Delta gain lin à 14V (dB)	Itot à 14V (A)	Pout lue à 24V (dBm)	Pout réelle à 24V (dBm)	Gain lin à 24V (dB)	Pout réelle à 24V (W)	Delta gain lin à 24V (dB)	Itot à 24V (A)
						4,3						5,1
-1,67	2,5	37,32	38,99	5,4		5,2	3,7	40,57	42,24	11,4		5,95
-0,61	3,6	38,42	39,03	7,0	0,1	5,5	4,8	41,67	42,28	14,7	0,2	6,21
0,43	4,7	39,52	39,09	9,0	0,2	5,8	5,88	42,75	42,32	18,8	0,2	6,51
1,4	5,73	40,55	39,15	11,4	0,2	6,2	6,99	43,86	42,46	24,3	0,2	6,88
2,39	6,74	41,56	39,17	14,3	0,2	6,6	8,01	44,88	42,49	30,8	0,2	7,32
3,38	7,72	42,54	39,16	17,9	0,2	7,1	9,03	45,9	42,52	38,9	0,3	7,84
4,36	8,7	43,52	39,16	22,5	0,2	7,7	10	46,87	42,51	48,6	0,3	8,46
5,34	9,66	44,48	39,14	28,1	0,1	8,5	11	47,87	42,53	61,2	0,3	9,17
6,33	10,6	45,42	39,09	34,8	0,1	9,3	12,01	48,88	42,55	77,3	0,3	10,04
7,32	11,51	46,33	39,01	43,0	0,0	10,3	13,05	49,92	42,6	98,2	0,4	11,05
8,29	12,39	47,21	38,92	52,6	-0,1	11,3	14,07	50,94	42,65	124,2	0,4	12,19
9,24	13,2	48,02	38,78	63,4	-0,2	12,5	15,03	51,9	42,66	154,9	0,4	13,41
10,18	13,94	48,76	38,58	75,2	-0,4	13,8	15,99	52,86	42,68	193,2	0,4	14,86
11,1	14,58	49,4	38,3	87,1	-0,7	15,2	16,85	53,72	42,62	235,5	0,4	16,54
12,06	15,07	49,89	37,83	97,5	-1,2	16,6						
13,02	15,44	50,26	37,24	106,2	-1,8	17,8						
14	15,7	50,52	36,52	112,7	-2,5	18,9						

2.14 GHz	Gain lin (dB)	Ic/Itot (A)	P1dBc	P2dBc	P3dBc
14V	39	4.3 / 18.9	49.7 dBm / 93.3W	50.4 dBm / 109.6W	non mesuré
24V	42.2	5.1 / 16.5	>53.7 dBm ou 235W	non mesuré	non mesuré

Arrêt d'injection pour Pout <=200W (Pmax coupleur Soshin actuel = 200W) !





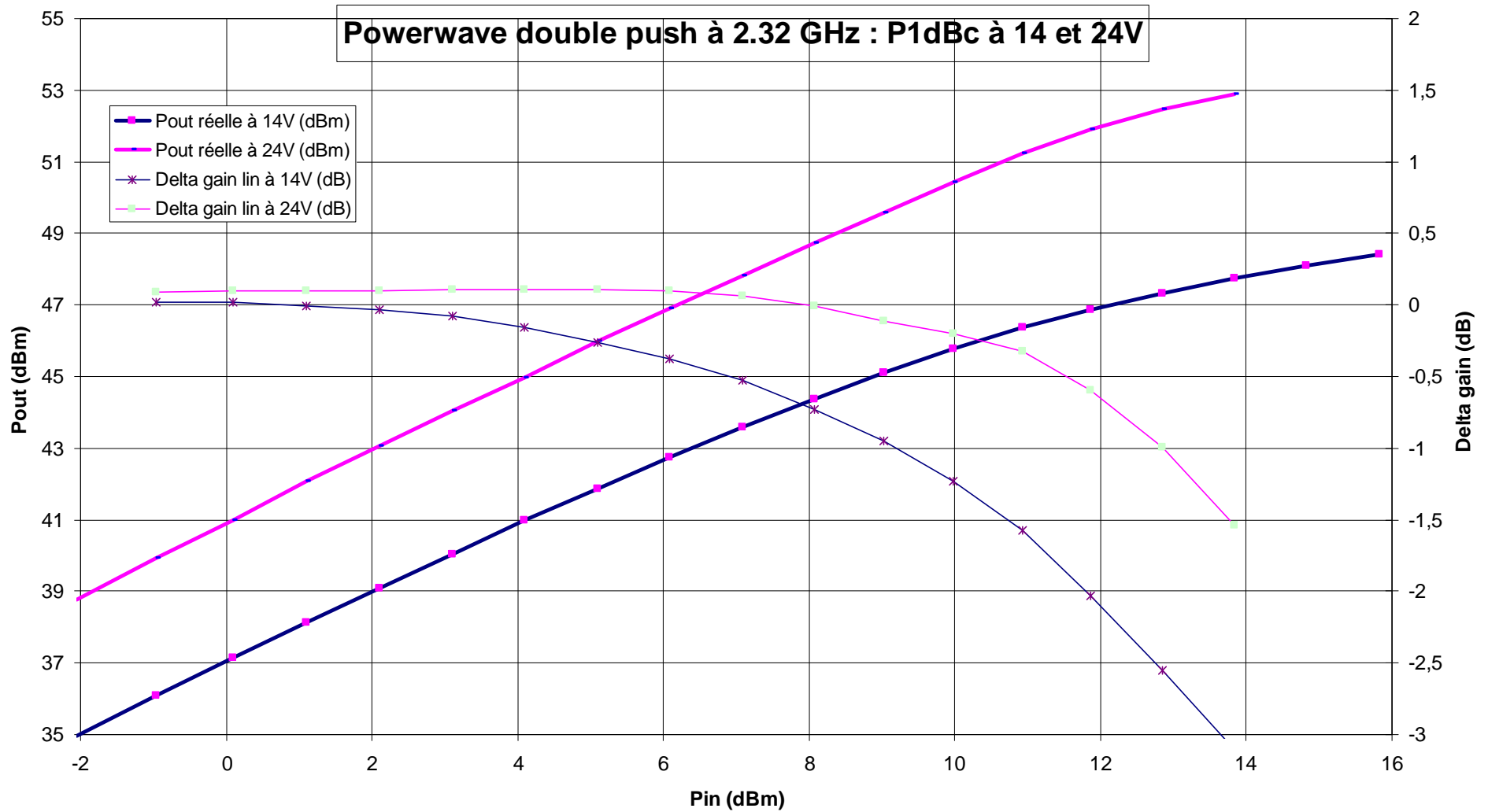
Mesures à 2.32 GHz sans modifications

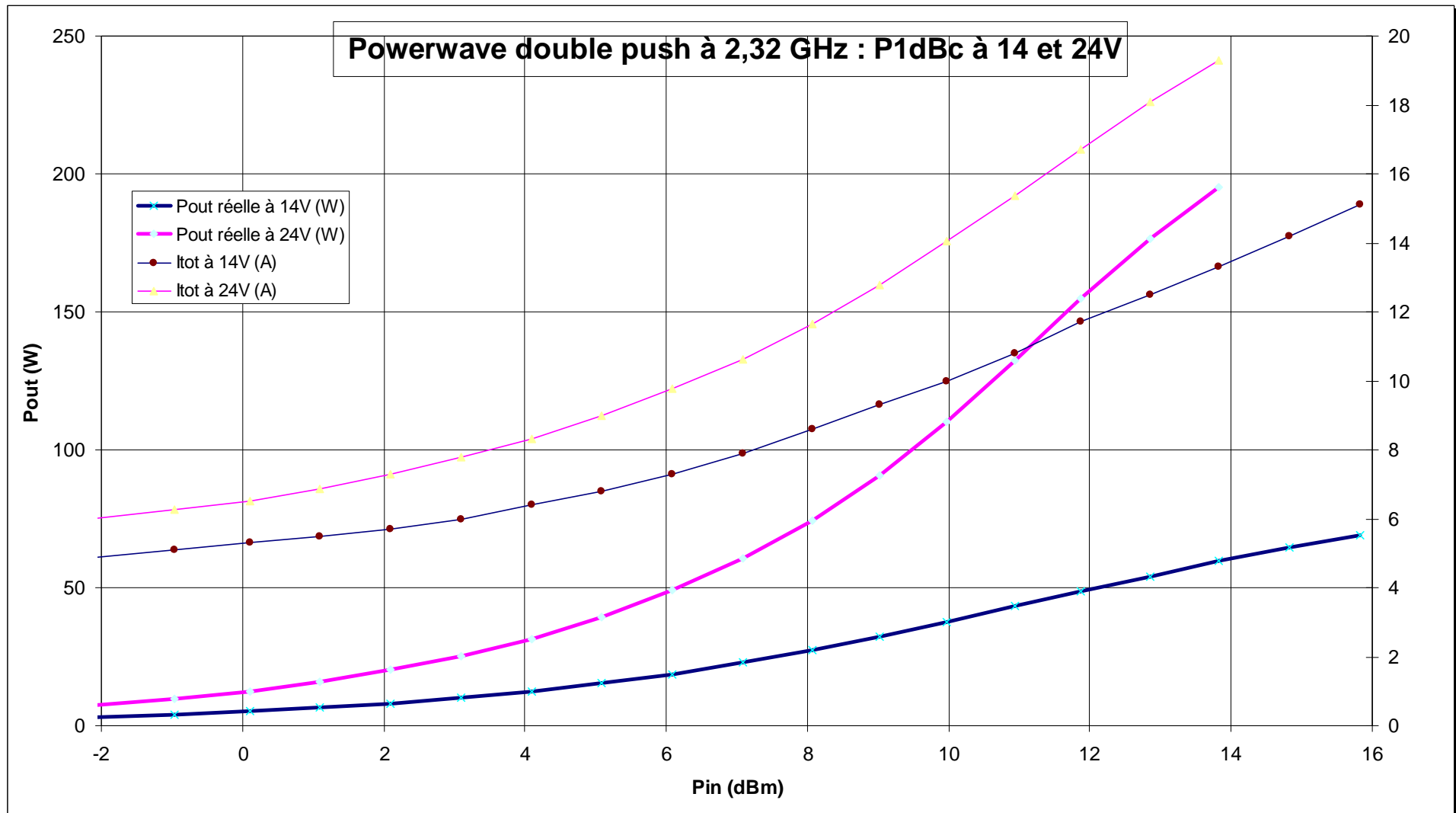
Contrairement aux familles Powerwave précédentes, la petite alimentation à découpage 24V, 18A suffit !!

2,32 GHz							2,32 GHz					
Pin (dBm) dir sweep	Pout lue à 14V (dBm)	Pout réelle à 14V (dBm)	Gain lin à 14V (dB)	Pout réelle à 14V (W)	Delta gain lin à 14V (dB)	Itot à 14V (A)	Pout lue à 24V (dBm)	Pout réelle à 24V (dBm)	Gain lin à 24V (dB)	Pout réelle à 24V (W)	Delta gain lin à 24V (dB)	Itot à 24V (A)
						4,3						5,24
-2,06	-1,9	34,97	37,03	3,1		4,9	1,9	38,77	40,44	7,5		6,02
-0,96	-0,78	36,09	37,05	4,1	0,0	5,1	3,05	39,92	40,53	9,8	0,1	6,26
0,1	0,28	37,15	37,05	5,2	0,0	5,3	4,1	40,97	40,54	12,5	0,1	6,53
1,1	1,25	38,12	37,02	6,5	0,0	5,5	5,19	42,06	40,66	16,1	0,1	6,88
2,1	2,23	39,1	37	8,1	0,0	5,7	6,2	43,07	40,68	20,3	0,1	7,29
3,1	3,18	40,05	36,95	10,1	-0,1	6	7,18	44,05	40,67	25,4	0,1	7,77
4,1	4,1	40,97	36,87	12,5	-0,2	6,4	8,09	44,96	40,6	31,3	0,1	8,32
5,09	4,99	41,86	36,77	15,3	-0,3	6,8	9,1	45,97	40,63	39,5	0,1	9
6,08	5,86	42,73	36,65	18,7	-0,4	7,3	10,03	46,9	40,57	49,0	0,1	9,78
7,08	6,71	43,58	36,5	22,8	-0,5	7,9	10,95	47,82	40,5	60,5	0,1	10,62
8,07	7,5	44,37	36,3	27,4	-0,7	8,6	11,85	48,72	40,43	74,5	0,0	11,64
9,02	8,23	45,1	36,08	32,4	-1,0	9,3	12,7	49,57	40,33	90,6	-0,1	12,78
9,97	8,9	45,77	35,8	37,8	-1,2	10	13,55	50,42	40,24	110,2	-0,2	14,05
10,93	9,52	46,39	35,46	43,6	-1,6	10,8	14,35	51,22	40,12	132,4	-0,3	15,35
11,87	10	46,87	35	48,6	-2,0	11,7	15,03	51,9	39,84	154,9	-0,6	16,7
12,85	10,46	47,33	34,48	54,1	-2,6	12,5	15,6	52,47	39,45	176,6	-1,0	18,1
13,83	10,88	47,75	33,92	59,6	-3,1	13,3	16,03	52,9	38,9	195,0	-1,5	19,29
14,83	11,22	48,09	33,26	64,4	-3,8	14,2						
15,82	11,53	48,4	32,58	69,2	-4,5	15,1						

2.32 GHz	Gain lin (dB)	Ic/Itot (A)	P1dBc	P2dBc	P3dBc
14V	37	4.2 / 15.1	45.1 dBm / 32.4W	46.9 dBm / 49W	47.8 dBm / 60W
24V	40.5	5.3 / 19.3	52.5 dBm / 177W	<i>P1.5dBc=52.9 dBm ou 195W</i>	non mesuré (trop de danger)

Arrêt d'injection pour Pout <=200W (Pmax coupleur Soshin actuel = 200W) !





6- Conclusion

Conclusion

1 : opérations successives à réaliser sur ce nouveau module :

A/ Module seul

- Utiliser la même façon de procéder qu'avec le Powerwave simple push
- Modifier les LM317 selon l'astuce de F6FHP. Leurs sorties doivent toutes indiquer $(8.57 \pm 0.1)V$ pour une tension d'entrée comprise entre 10.5 et 28V
- A l'aide de la matrice de programmation, régler le courant drain indépendamment sur chaque LDMOS.
Sur le LDMOS1 commencer vers 12 à 14V à l'aide d'une alime stabilisée à limitation d'intensité, puis peaufiner à 24V
- Garder l'alimentation drain sur le LDMOS1 toujours présente et agir de même séparément sur chacun des autres LDMOS.

B/ Module monté sur radiateur généreux ventilé

- Relier ensemble toutes les commandes grille : elles servent alors de PTT positif dès 10,5V et ainsi, l'ampli peut alors toujours rester sous tension.
- Vérifier le courant de repos total drain à 14 et 24V
- Substituer les 4 capas de sortie drain du double push par des 10pF ATC100b
- Laisser les isolateurs usine en place et n'effectuer aucune autre modification
- Injecter de 0 à +15 dBm : cela suffit à arriver aux specs indiquées
- Agir à 2.32 GHz sur les CV's amont et aval du 1er LDMOS permet de remonter encore le gain
- Avec un transverter DB6NT de 1.5W insérer impérativement un atténuateur de minimum 15dB avant toute utilisation

A cause de la limitation à 200W due au coupleur de sortie Soshin usine utilisé, il faudra impérativement veiller à ne pas dépasser cette valeur !

Conclusion

2 : comparaison Pout simple et double push à 2.14 GHz réglage usine :

simple	2.14GHz	Gain lin (dB)	Ic/Itot (A)	P1dBc	P2dBc	P3dBc
	14V	38.9	2.3 / 10	47.1dBm / 51W	48 dBm / 63W	48.2dBm / 66W
	24V	39.9	2.6 / 10.6	>50.1dBm / 102W	non mesuré	non mesuré
Double	2.14 GHz	Gain lin (dB)	Ic/Itot (A)	P1dBc	P2dBc	P3dBc
	14V	39	4.3 / 18.9	49.7 dBm / 93.3W	50.4 dBm / 109.6W	non mesuré
	24V	42.2	5.1 / 16.5	>53.7 dBm ou 235W	non mesuré	non mesuré

3 : comparaison Pout simple et double push à 2.32 GHz avec réglage usine inchangé !

simple	2.32 GHz	Gain lin (dB)	Ic/Itot (A)	P1dBc	P2dBc	P3dBc
	14V	37.8	2.2 / 8.4	43.2 dBm / 20.7W	44.9 dBm / 31W	45.7 dBm / 37.5W
	24V	29.9	2.6 / 11.8	50 dBm / 100W	50.81 dBm / 120W	51.05 dBm / 127W
Double	2.32 GHz	Gain lin (dB)	Ic/Itot (A)	P1dBc	P2dBc	P3dBc
	14V	37	4.2 / 15.1	45.1 dBm / 32.4W	46.9 dBm / 49W	47.8 dBm / 60W
	24V	40.5	5.3 / 19.3	52.5 dBm / 177W	P1.5dBc=52.9 dBm ou 195W	non mesuré (trop dangereux)

Remerciements

5: Acknowledgements :

L'auteur remercie très sincèrement l'aide précieuse apportée par Jacques F6AJW, Pierre-François F5BQP, Sylvain F6CIS, Jeff F1PDX, Joël F6FHP, Jean F1YI et Michel ON7EH sans lesquels cette étude aurait été absolument impossible à réaliser